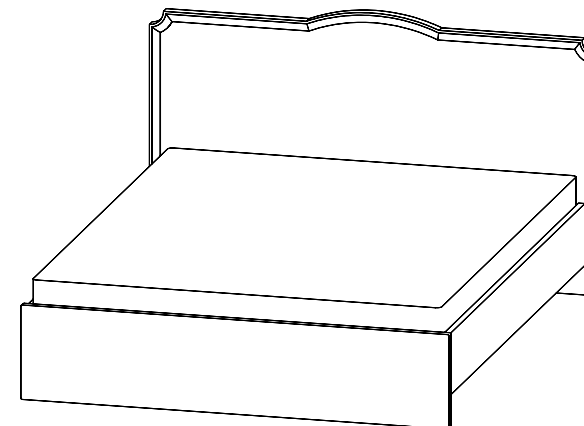


ИНСТРУКЦИЯ ПО СБОРКЕ, ЭКСПЛУАТАЦИИ И УХОДУ ЗА МЕБЕЛЬЮ

Набор мебели для спальни "Роза"

ООО "Мебель-Неман" 230015, Республика Беларусь, г.Гродно, ул.Горького 89, корпус 2а
тел./факс (+375-152) 48-59-77, 48-60-24, 48-60-25



**MH-306-10-180 /
MH-306-10-160**

В - 105 см, Ш - 195/175 см / Г - 206 см
матрац - 180/160 x 200 см

Комплект фурнитуры на кровати

Наименование фурнитуры	Ед. изм.	Кровать MH-306-10-180	Кровать MH-306-10-160
Подпятник	шт.	12	12
Конфирмат 7x40	шт.	12	12
Эксцентрик	шт.	4	4
Дюбель для эксцентрика	шт.	4	4
Шкант	шт.	4	4
Крючок левосторонний	шт.	2	2
Крючок левосторонний	шт.	2	2
Элемент опорный для крючка	шт.	4	4
Основание для кровати (1800x1960мм)	шт.	1	
Основание для кровати (1600x1960мм)	шт.		1
Гайка «Рампа» M5	шт.	16	16
Винт M5x22	шт.	16	16
Еврошуруп 6,3x13	шт.	16	16
Ключ для конфирмата	шт.	1	1

ПРАВИЛА ЭКСПЛУАТАЦИИ И УХОДА ЗА МЕБЕЛЬЮ

1. Не рекомендуется:

- устанавливать мебель вблизи отопительных приборов и в местах воздействия прямых солнечных лучей;
- содержать мебель в сырых, неотопливаемых помещениях;
- ставить на мебель горячие предметы.

2. Необходимо:

- беречь изделия от ударов, царапин и прочих механических повреждений;
- предохранять мебель от попадания на нее влаги, кислот, щелочей и различных растворителей;
- при перемещении мебели освобождать ее от содержимого.

ГАРАНТИИ ИЗГОТОВИТЕЛЯ

Гарантийный срок эксплуатации мебели при соблюдении правил эксплуатации - 24 месяца со дня продажи.

Средний срок службы изделий - 20 лет.

За механические повреждения, возникшие при транспортировке, сборке и хранении предприятие-изготовитель ответственности не несет. В случае обнаружения производственных дефектов или недостатка комплектующих элементов следует обращаться в магазин, где приобреталась мебель.

Ввиду совершенствования технологии, изменения конструкции узлов или применения новых материалов, возможны некоторые отклонения по сравнению с данной конструкцией.

ОБЩИЕ УКАЗАНИЯ ПО СБОРКЕ

Перед сборкой необходимо внимательно ознакомиться с данной инструкцией, проверить по комплектовочной ведомости состав фурнитуры, изучить схемы ее монтажа (см. лист 2).

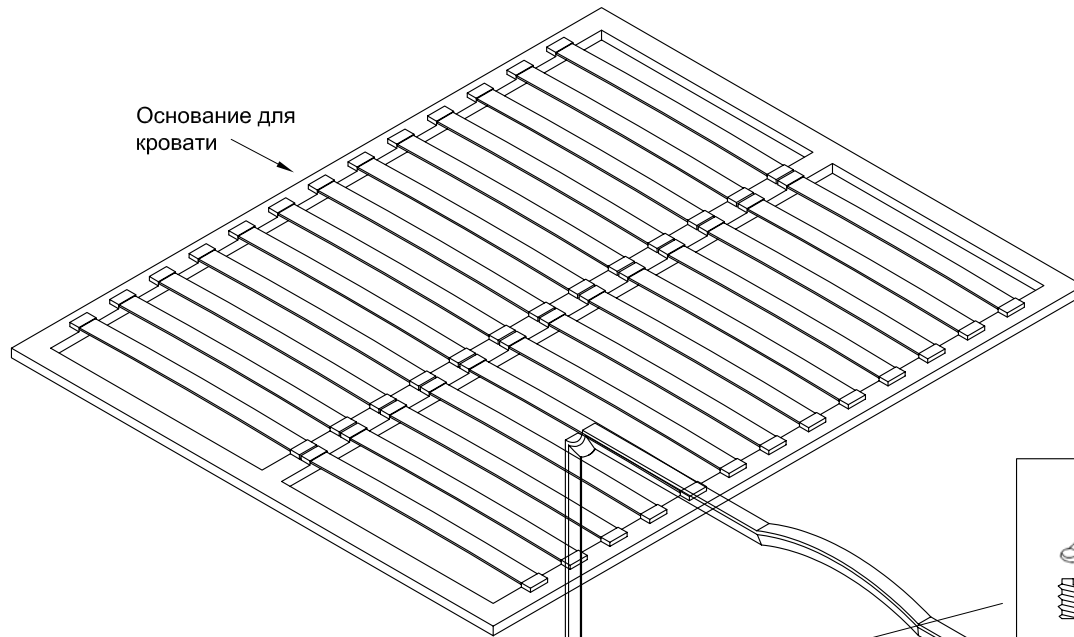
Сборку изделий следует производить на ровном полу, покрытом тканью или бумагой во избежание повреждений и перекоса изделий.

Детали необходимо закреплять прочно, не допуская их качания. При сборке следует избегать неосторожных ударов и излишних усилий.

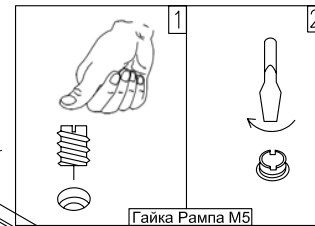
СТЯЖКА КРЮЧКОВАЯ

Элемент опорный
для крючка

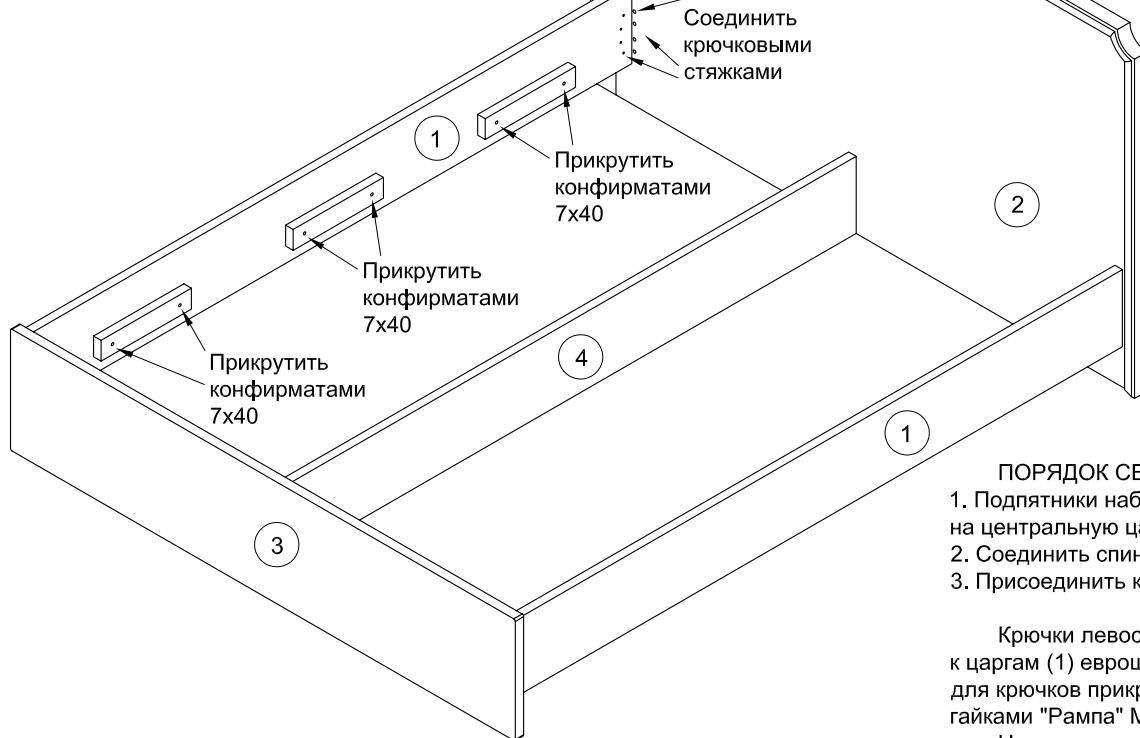
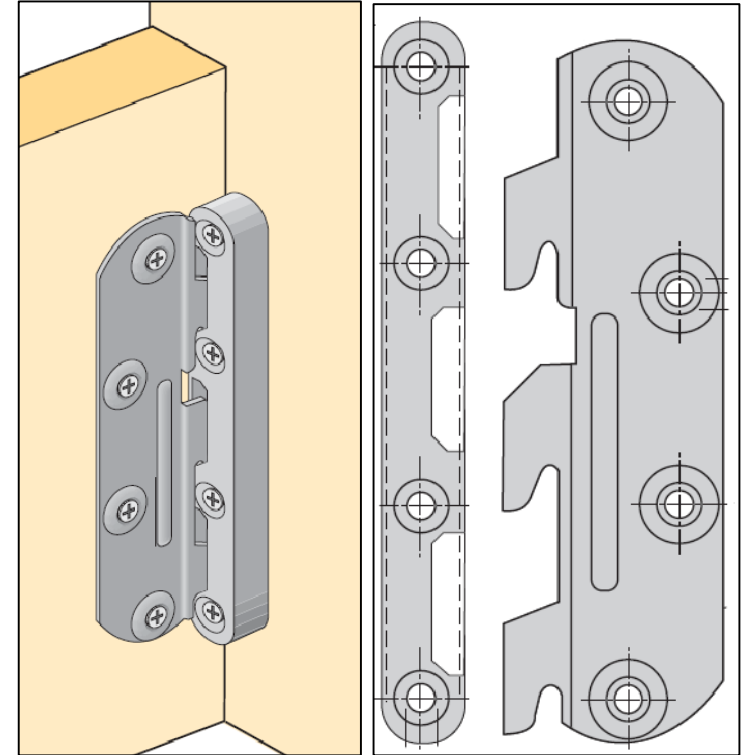
Крючок
правосторонний



Основание для
кровати



Гайка Рампа М5



Соединить
крючковыми
стяжками

Прикрутить
конфирматами
7x40

Прикрутить
конфирматами
7x40

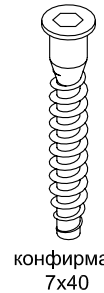
Прикрутить
конфирматами
7x40



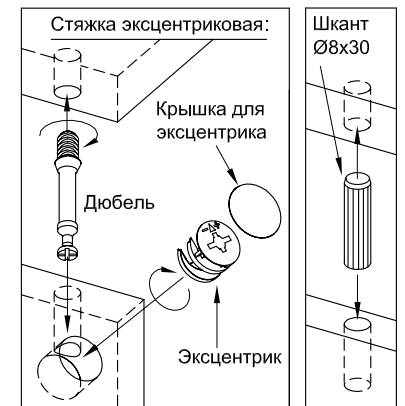
подпятник



еврошуруп
6,3x13



конфирмат
7x40



ПОРЯДОК СБОРКИ:

1. Подпятники набить по 4 шт. на каждую спинку и 4 шт. на центральную царгу (4).
2. Соединить спинки при помощи центральной царги (4).
3. Присоединить к спинкам боковые царги (1).

Крючки левосторонние и правосторонние прикрутить к царгам (1) еврошурупами 6,3x13, а элементы опорные для крючков прикрутить к спинкам (2,3) винтами М5х22 с гайками "Рампа" М5.

Центральную царгу (4) прикрепить к спинкам при помощи эксцентриковых стяжек и шкантов.