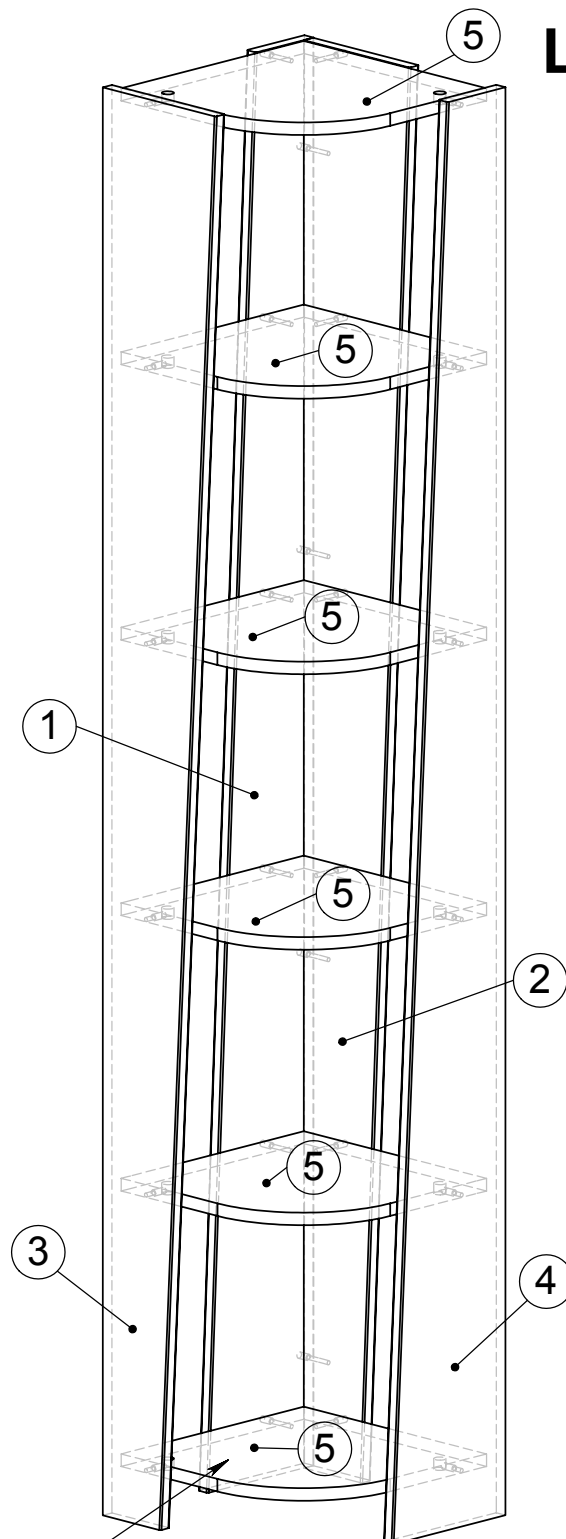


## Шаг 3



Место наклейки  
этикетки задней стенки  
с обратной стороны  
на изделие  
**Стеллаж СЖ-1**

Поз.	Деталь	Исп-ие	Кол.	Длина	Ширина	Материал	Примечание
1	215.248	1	1	1814	184	ДСП-16	Стенка вертикальная
2	215.249	1	1	1814	184	ДСП-16	Стенка вертикальная
3	215.250	1	1	1814	196	ДСП-16	Стенка вертикальная
4	215.251	1	1	1814	196	ДСП-16	Стенка вертикальная
5	215.320	0	6	317	317	ДСП-16	Стенка горизонтальная

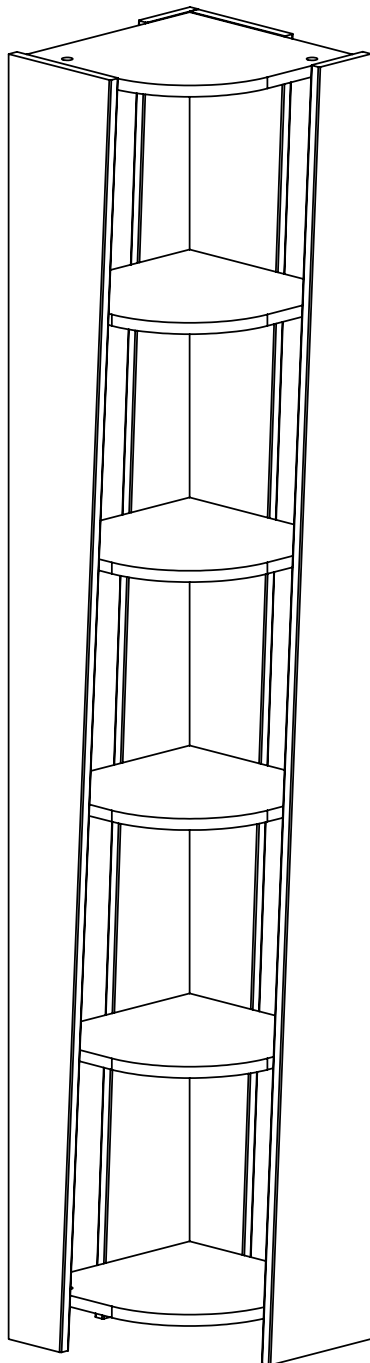
ООО "Мебель-Неман" 230015, Республика Беларусь, г.Гродно, ул.Горького 89, корпус 2а тел./факс (+375-152) 48-59-77, 48-60-24, 48-60-25, www.mebel-neman.by

**Стеллаж СЖ-1 из Набора для жилой комнаты "ТЕДДИ"**  
**Длина - 35 см, высота - 182 см, глубина - 37 см**

### ОБЩИЕ УКАЗАНИЯ ПО СБОРКЕ

Перед сборкой необходимо внимательно ознакомиться с данной инструкцией, проверить в соответствии с комплектующей ведомостью количество деталей и фурнитуры, определить положение деталей в изделиях по схемам сборки.

Сборку изделий следует производить на ровном полу, покрытом тканью или бумагой во избежание повреждений и перекоса изделий. Детали необходимо закреплять прочно, не допуская их качания. Все соединения должны быть затянуты должным образом, и ни один из соединительных элементов не должен быть свободным. При сборке следует избегать неосторожных ударов и излишних усилий. Используйте только ту фурнитуру, указанную производителем.



### ПРАВИЛА ЭКСПЛУАТАЦИИ И УХОДУ ЗА МЕБЕЛЬЮ

1. Не рекомендуется:

- устанавливать мебель вблизи отопительных приборов и в местах воздействия прямых солнечных лучей;
- содержать мебель в сырых, неотопливаемых помещениях;
- ставить на мебель горячие предметы;
- держать без надобности двери открытыми, а ящики выдвинутыми.

2. Необходимо:

- беречь изделия от ударов, царапин и прочих механических повреждений;
- предохранять мебель от попадания на нее влаги, кислот, щелочей и различных растворителей;
- при перемещении мебели освободить ее от содержимого;

3. Максимально допустимая нагрузка на полку не более 10 кг

### ГАРАНТИИ ИЗГОТОВИТЕЛЯ

Гарантийный срок эксплуатации мебели при соблюдении правил эксплуатации -

24 месяца со дня продажи.

Средний срок службы изделий - 20 лет.

За механические повреждения, возникшие при транспортировке, сборке и хранении предприятие-изготовитель ответственности не несет. В случае обнаружения производственных дефектов или недостатка комплектующих элементов следует обращаться в магазин, где приобреталась мебель.

Ввиду совершенствования технологии, изменения конструкции узлов или применения новых материалов, возможны некоторые отклонения по сравнению с данной конструкцией.

### ПОРЯДОК СБОРКИ

Перед началом сборки изделия следует:

- набить подпятники по 2 шт. на боковые стенки
- вставить шканты в соответствующие отверстия  $\phi 8 \nabla 23$  мм
- прикрутить дюбеля и полкодержатели прикручиваемые в соответствующие отверстия  $\phi 5 \nabla 13$  мм
- вставить эксцентрики в соответствующие отверстия  $\phi 15 \nabla 13$  мм
- ленту с дюбелем 6x37, шайбой 6x22x2, шурапами 4x40 и 4x25 использовать для фиксирования с обратной стороны изделия у стены в целях защиты от опрокидывания при установки стеллажа отдельно.
- при установки модуля рядом со шкафом рекомендуется использовать стяжки межблочные

По окончанию сборки следует:

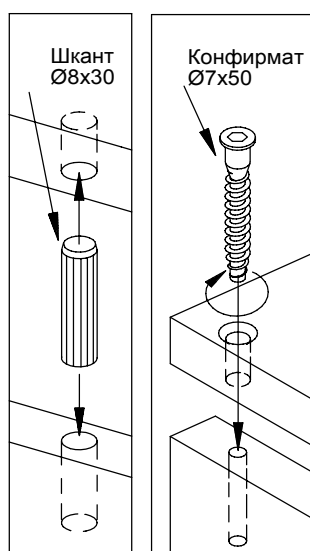
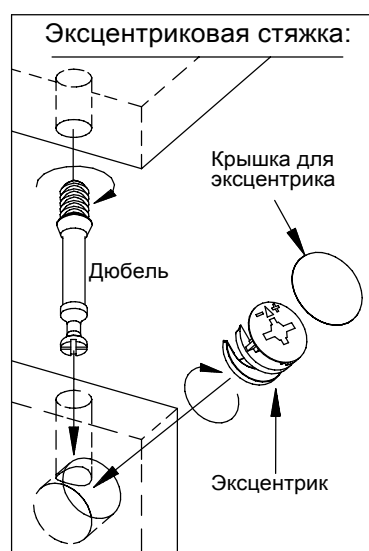
- вставить заглушки конфирматов и эксцентриков
- протереть необразивным мыльным раствором

"Сакура" Декор Д0 - Бордовая кромка

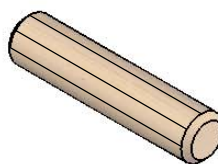
"Розалия" Декор Д1 - Розовая кромка

### Место №1. Корпус. Фурнитура

Поз.	Деталь	Кол.	Длина	Ширина	Материал	Примечание
1	Коробка-16	1	1960	760	Картон 1050x2000	
2	215.249	1	1814	184	ДСП-16	Стенка вертикальная
3	215.251	1	1814	196	ДСП-16	Стенка вертикальная
4	215.250	1	1814	196	ДСП-16	Стенка вертикальная
5	215.248	1	1814	184	ДСП-16	Стенка вертикальная



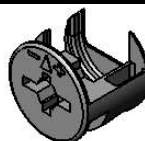
#### Шкант 8x35



#### Дюбель эксцентрика



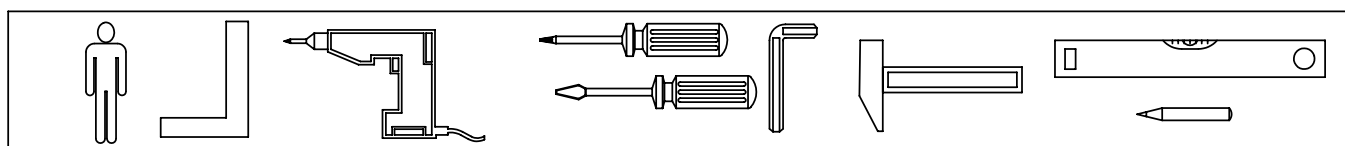
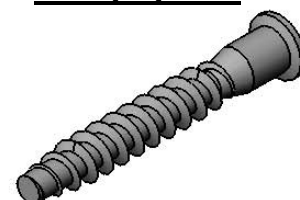
#### Эксцентрик



#### Заглушка эксцентрика

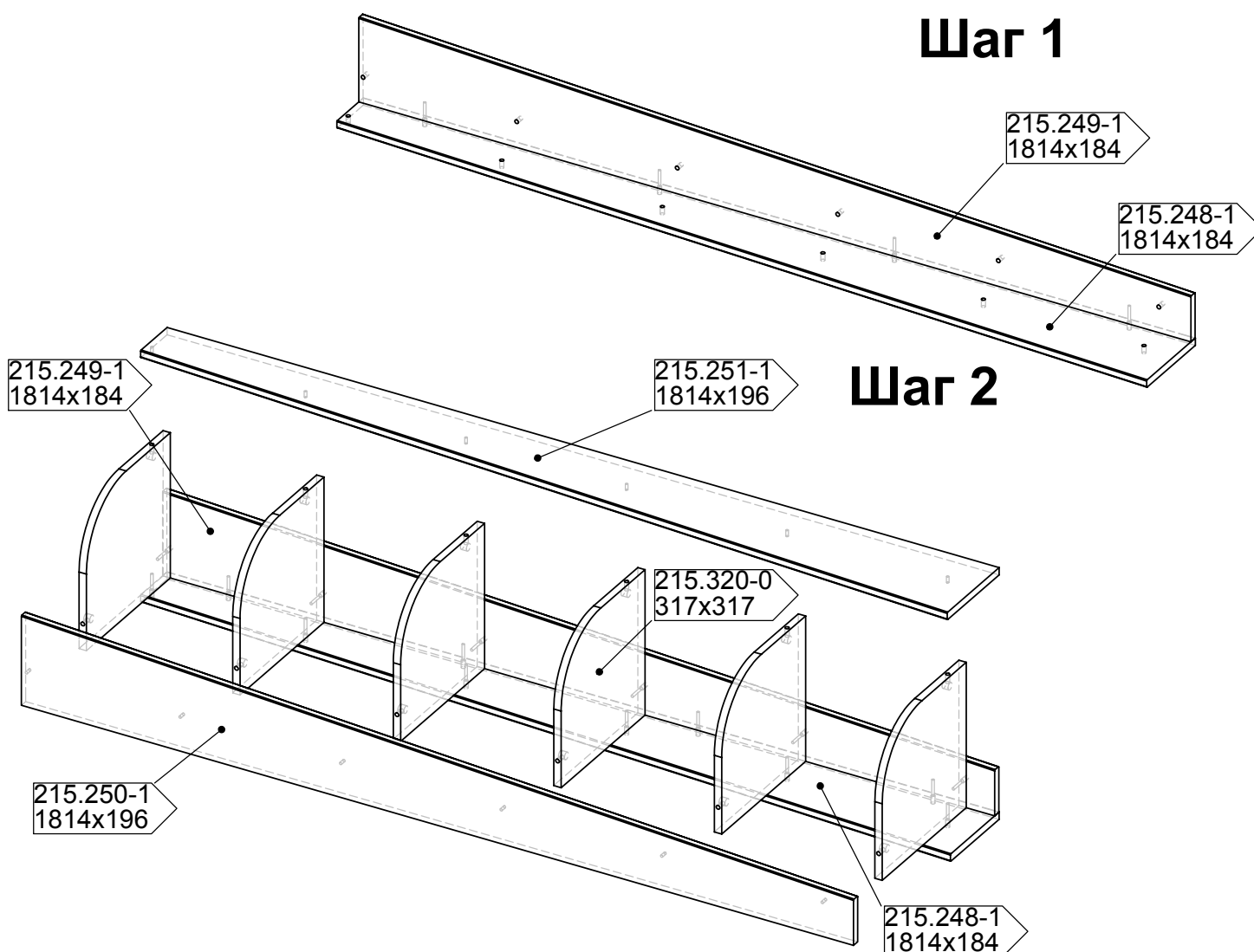


#### Конфирмат



### Место №2. Корпус

Поз.	Деталь	Кол.	Длина	Ширина	Материал	Примечание
1	Коробка-17	1	520	1050	Картон 1050x2000	
2	215.320	6	317	317	ДСП-16	Стенка горизонтальная



Фурнитура	Ед. изм	Кол-во
Дюбель эксцентрика	ШТ	12
Эксцентрик на плиту 16	ШТ	12
Заглушка эксцентрика (белый)	ШТ	12
Конфирмат 7x50	ШТ	16
Ключ для конфирмата	ШТ	1
Заглушка конфирмата (белый)	ШТ	16
Стяжка межблочная 5x29	ШТ	4
Шайба 6x22x2	ШТ	2
Шуруп 4x25	ШТ	1
Шуруп 4x40	ШТ	1
Подпятник	ШТ	6
Дюбель 6x37	ШТ	1
Лента 639 серая (15см)	ШТ	1