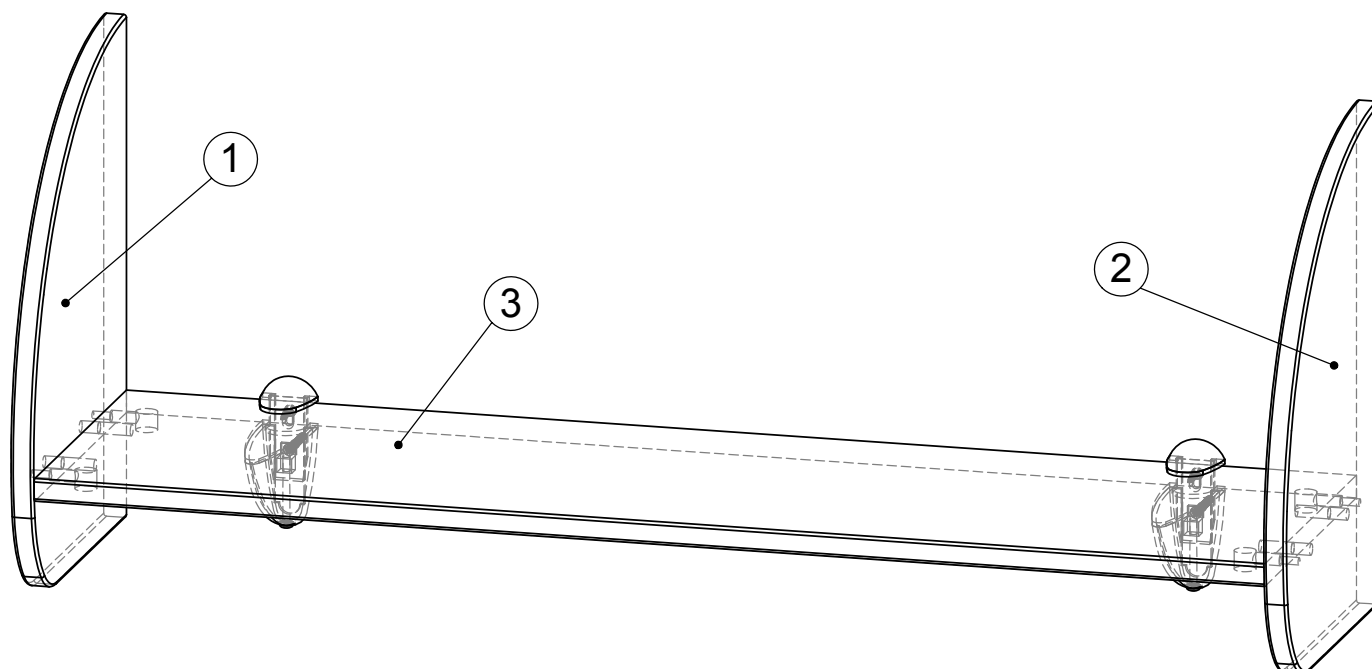


Цвет ДСП - Крем

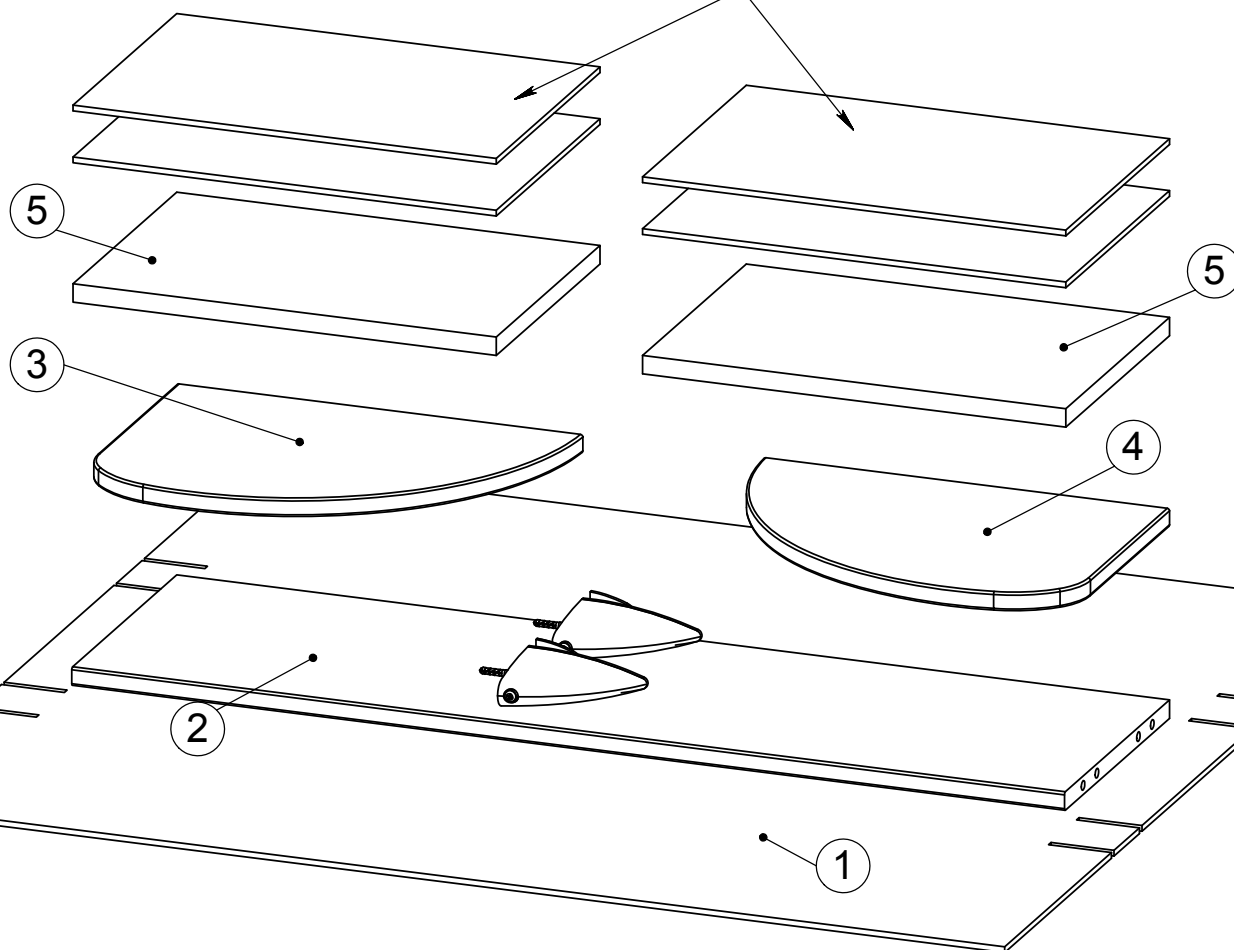
Упаковка набора мебели для жилой комнаты

**Упаковочные места:**

МЕСТО №1: Полка П-1 Д0. Корпус. Фурнитура

Поз.	Деталь	Исп-ие	Кол.	Длина	Ширина	Материал	Кромка/Паз	Примечание
1	215.181	0	1	355	246	ДСП-16	1Ф(П2),2Ч,3(П2),4(П2) Бордовый	Стенка
2	215.182	0	1	355	246	ДСП-16	1Ф(П2),2Ч,3(П2),4(П2) Бордовый	Стенка
3	215.336	0	1	868	243	ДСП-16	1(П2) Бордовый,2Ч	Стенка

На деталь поз.5 положить картонную прокладку 240x370(4 шт.)

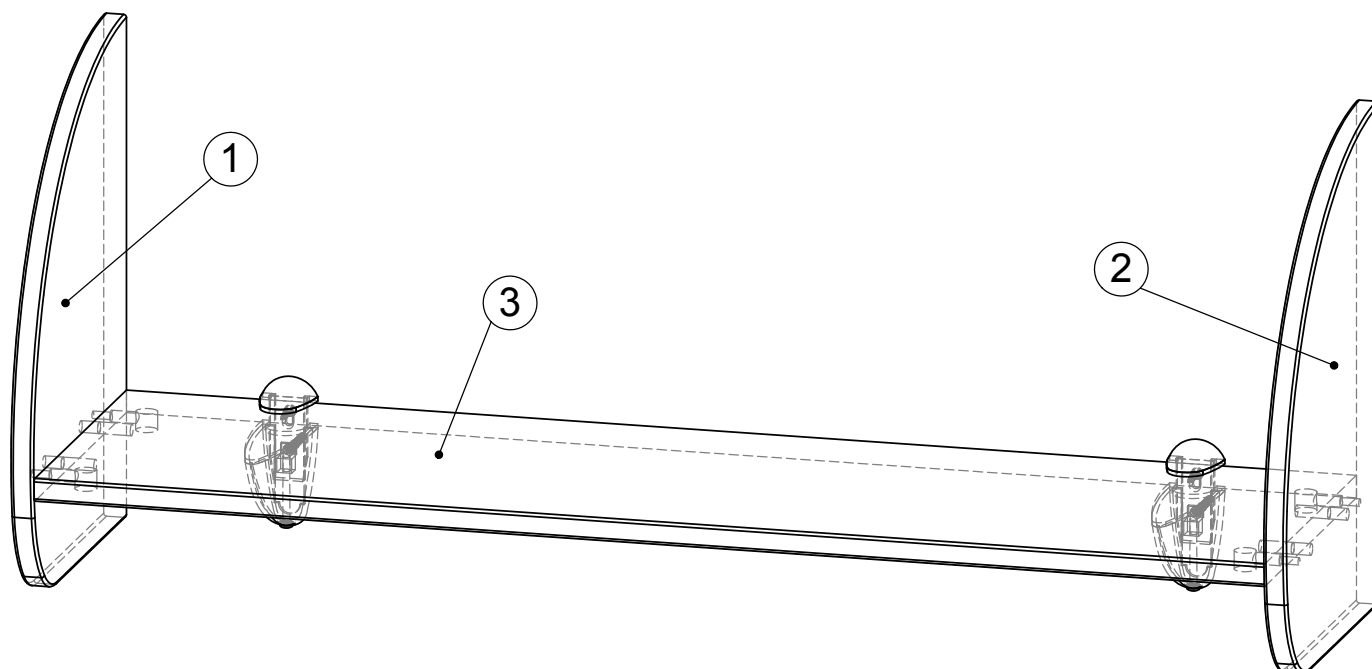


1. **ВНИМАНИЕ:** Дополнительно в пакет вложить мешок с фурнитурой, Полкодержатель "Пеликан" (2 шт)
2. Обрезками картона устранить возможность перемещения деталей относительно друг друга внутри коробки.
3. Для защиты углов деталей от повреждений использовать 8 уголков упаковочных.
4. Масса 7.47 кг.

Поз.	Деталь	Исп-ие	Кол.	Длина	Ширина	Материал	Кромка/Паз	Примечание
1	Коробка-07	0	1	995	890	Картон 1050x2000		
2	215.336	0	1	868	243	ДСП-16	1(П2) Бордовый,2Ч	Стенка
3	215.181	0	1	355	246	ДСП-16	1Ф(П2),2Ч,3(П2),4(П2) Бордовый	Стенка
4	215.182	0	1	355	246	ДСП-16	1Ф(П2),2Ч,3(П2),4(П2) Бордовый	Стенка
5	Подкладка-07	0	2	370	240	ДСП-16Ч		

Цвет ДСП - Крем

Упаковка набора мебели для жилой комнаты

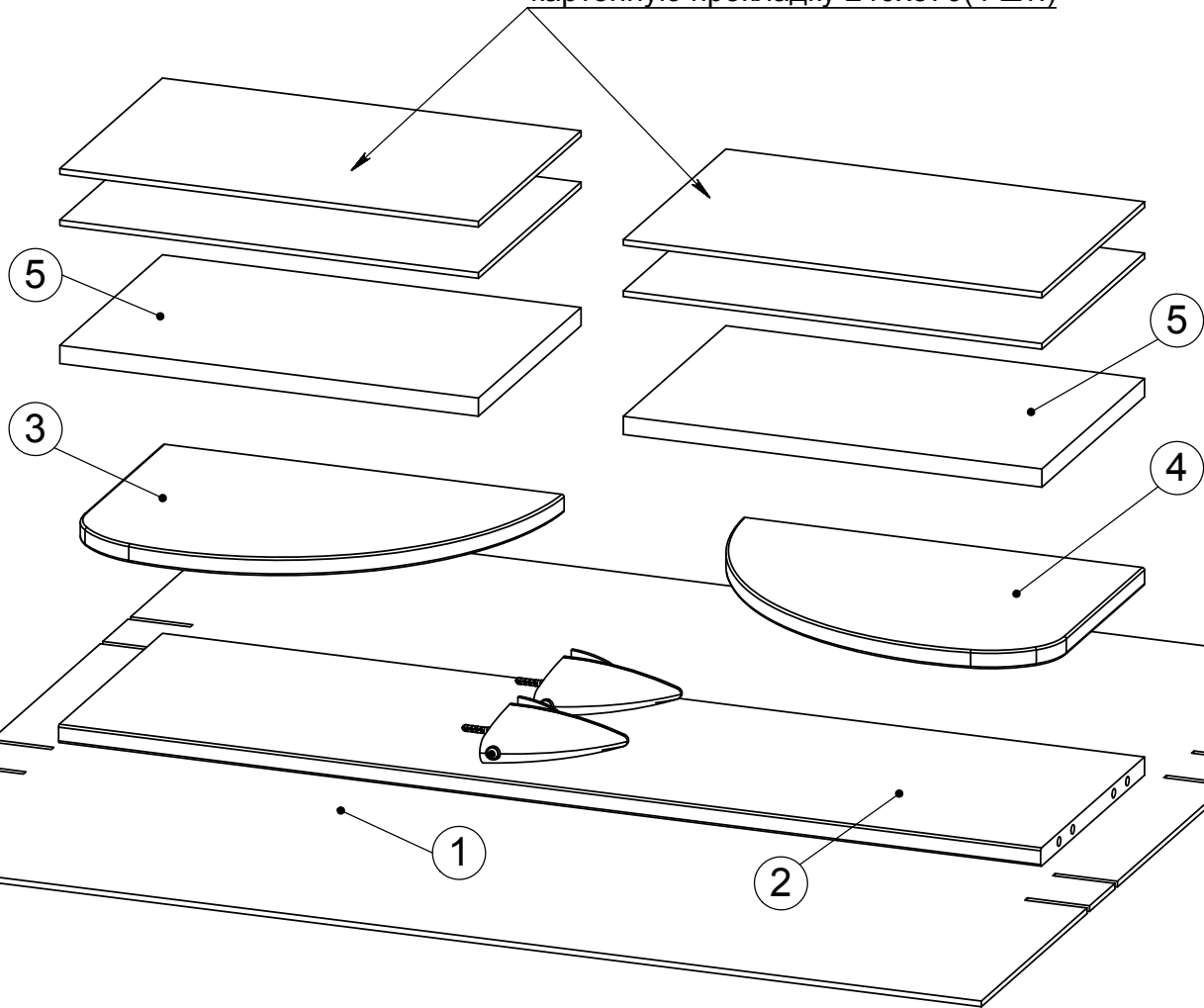


Упаковочные места:

МЕСТО №1: Полка П-1 Д1. Корпус. Фурнитура

Поз.	Деталь	Исп-ие	Кол.	Длина	Ширина	Материал	Кромка/Паз	Примечание
1	215.181	1	1	355	246	ДСП-16	1Ф(П2),2Ч,3(П2),4(П2) Розовый	Стенка
2	215.182	1	1	355	246	ДСП-16	1Ф(П2),2Ч,3(П2),4(П2) Розовый	Стенка
3	215.336	1	1	868	243	ДСП-16	1(П2) Розовый,2Ч	Стенка

На деталь поз.5 положить
картонную прокладку 240x370(4 шт.)

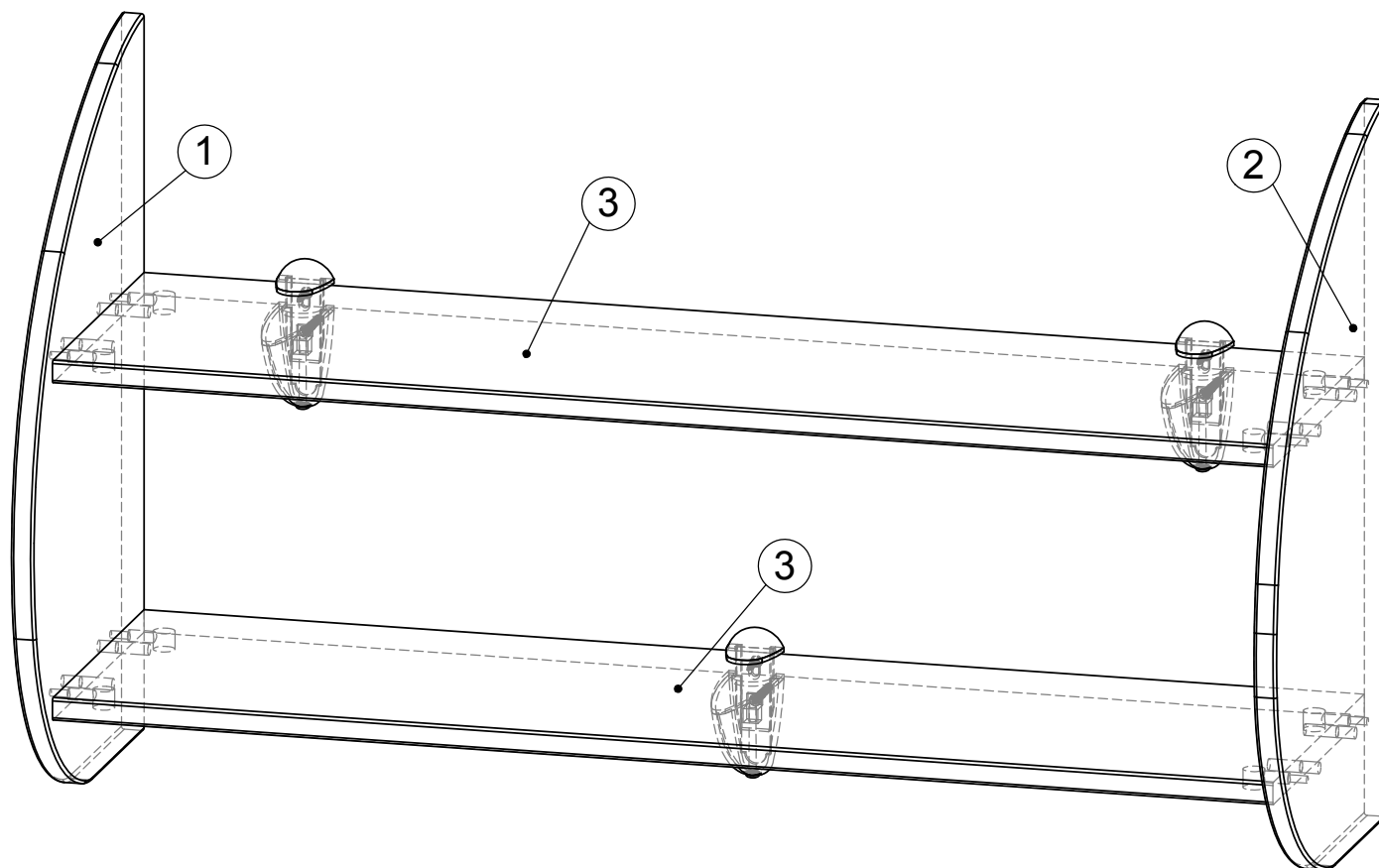


1. **ВНИМАНИЕ:** Дополнительно в пакет вложить мешок с фурнитурой, Полкодержатель "Пеликан" (2 шт)
2. Обрезками картона устранить возможность перемещения деталей относительно друг друга внутри коробки.
3. Для защиты углов деталей от повреждений использовать 8 уголков упаковочных.
4. Масса 7.47 кг.

Поз.	Деталь	Исп-ие	Кол.	Длина	Ширина	Материал	Кромка/Паз	Примечание
1	Коробка-07	0	1	995	890	Картон 1050x2000		
2	215.336	1	1	868	243	ДСП-16	1(П2) Розовый,2Ч	Стенка
3	215.181	1	1	355	246	ДСП-16	1Ф(П2),2Ч,3(П2),4(П2) Розовый	Стенка
4	215.182	1	1	355	246	ДСП-16	1Ф(П2),2Ч,3(П2),4(П2) Розовый	Стенка
5	Подкладка-07	0	2	370	240	ДСП-16Ч		

Цвет ДСП - Крем

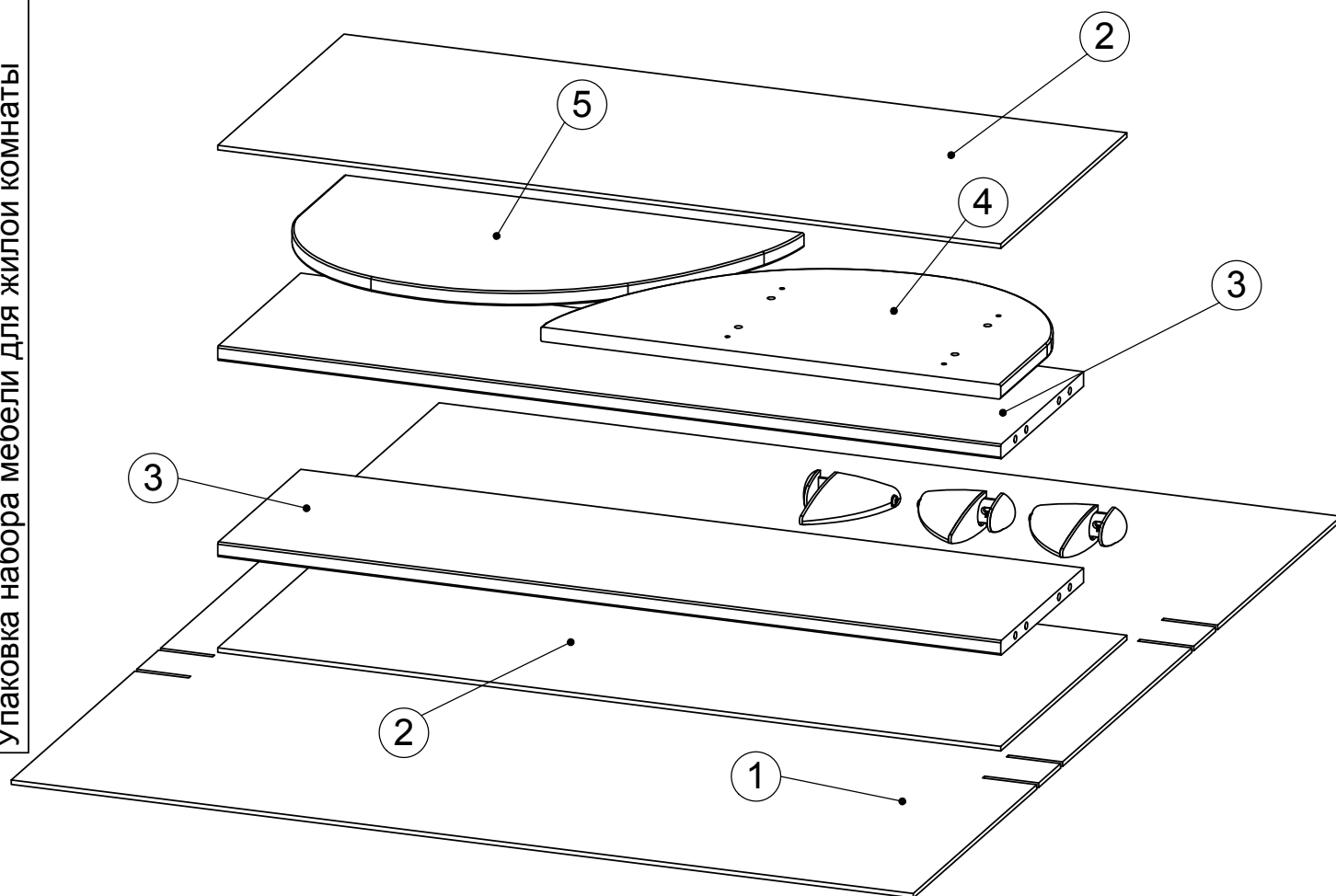
Упаковка набора мебели для жилой комнаты



Упаковочные места:

МЕСТО №1: Полка П-2 Д0. Корпус. Фурнитура

Поз.	Деталь	Исп-ие	Кол.	Длина	Ширина	Материал	Кромка/Паз	Примечание
1	215.183	0	1	510	280	ДСП-16	1Ф(П2),2Ч,3(П2),4(П2) Бордовый	Стенка
2	215.184	0	1	510	294	ДСП-16	1Ф(П2),2Ч,3(П2),4(П2) Бордовый	Стенка
3	215.336	0	2	868	243	ДСП-16	1(П2) Бордовый,2Ч	Стенка

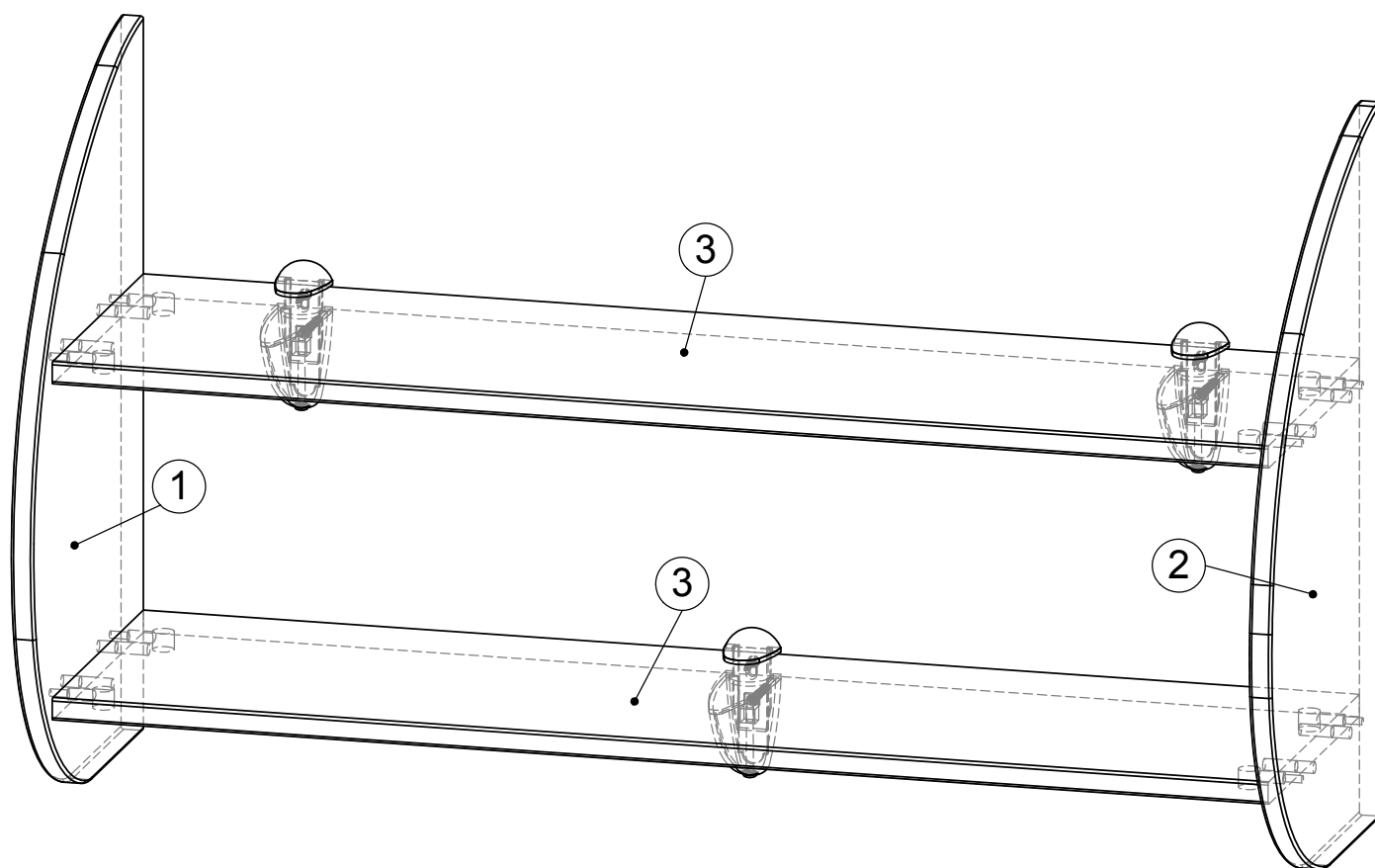


1. **ВНИМАНИЕ:** Дополнительно в пакет вложить мешок с фурнитурой, Полкодержатель "Пеликан" (3 шт)
2. Обрезками картона устранить возможность перемещения деталей относительно друг друга внутри коробки.
3. Для защиты углов деталей от повреждений использовать 8 уголков упаковочных.
4. Масса 11.71 кг.

Поз.	Деталь	Исп-ие	Кол.	Длина	Ширина	Материал	Кромка/Паз	Примечание
1	Коробка-08	0	1	1000	1255	Картон 1260x2000		
2	Прокладка-08	0	2	868	370	ДВП-3Ч		
3	215.336	0	2	868	243	ДСП-16	1(П2) Бордовый, 2Ч	Стенка
4	215.184	0	1	510	294	ДСП-16	1Ф(П2), 2Ч, 3(П2), 4(П2) Бордовый	Стенка
5	215.183	0	1	510	280	ДСП-16	1Ф(П2), 2Ч, 3(П2), 4(П2) Бордовый	Стенка

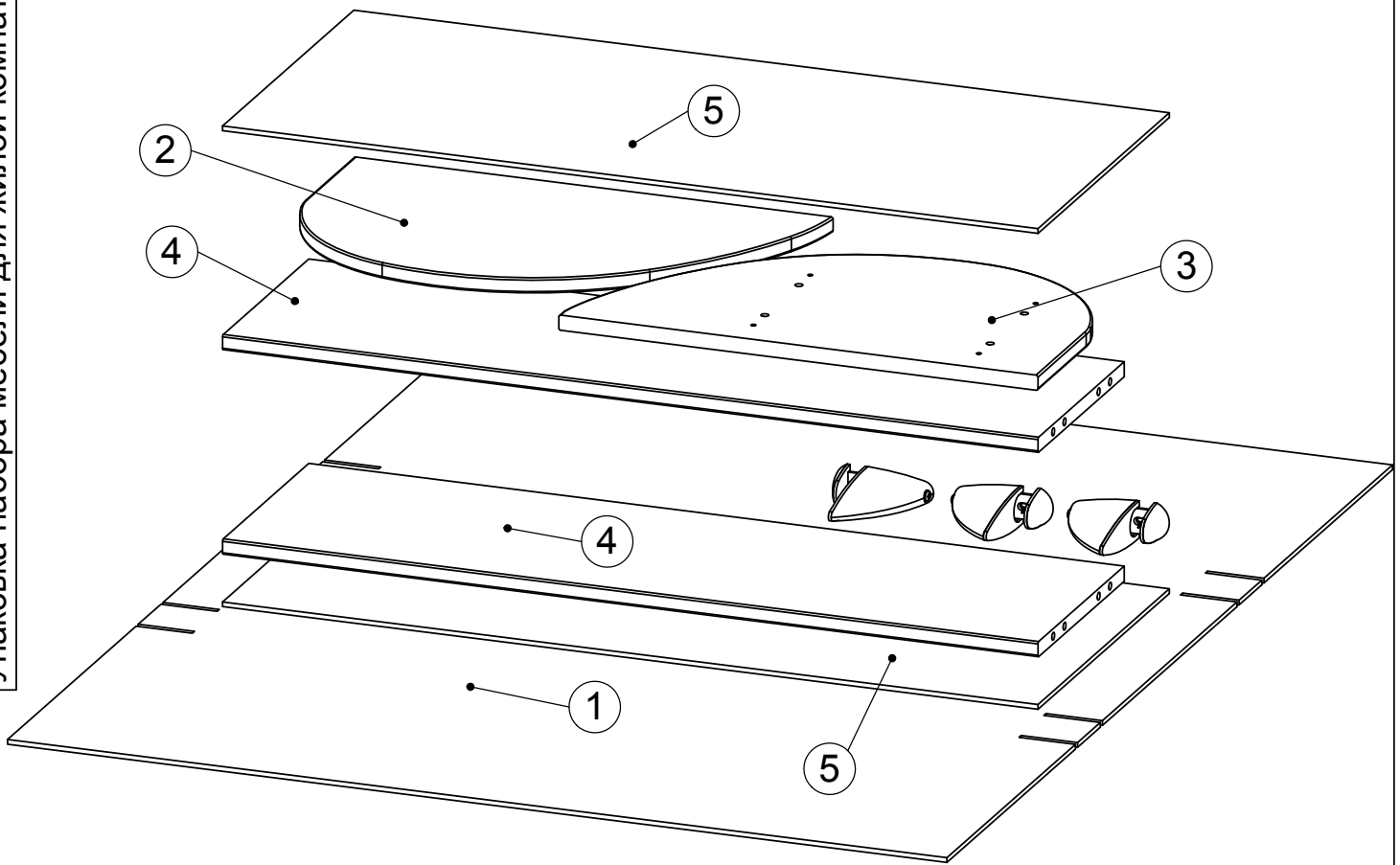
Цвет ДСП - Крем

Упаковка набора мебели для жилой комнаты

**Упаковочные места:**

МЕСТО №1: Полка П-2 Д1. Корпус. Фурнитура

Поз.	Деталь	Исп-ие	Кол.	Длина	Ширина	Материал	Кромка/Паз	Примечание
1	215.183	1	1	510	280	ДСП-16	1Ф(П2),2Ч,3(П2),4(П2) Розовый	Стенка
2	215.184	1	1	510	294	ДСП-16	1Ф(П2),2Ч,3(П2),4(П2) Розовый	Стенка
3	215.336	1	2	868	243	ДСП-16	1(П2) Розовый,2Ч	Стенка

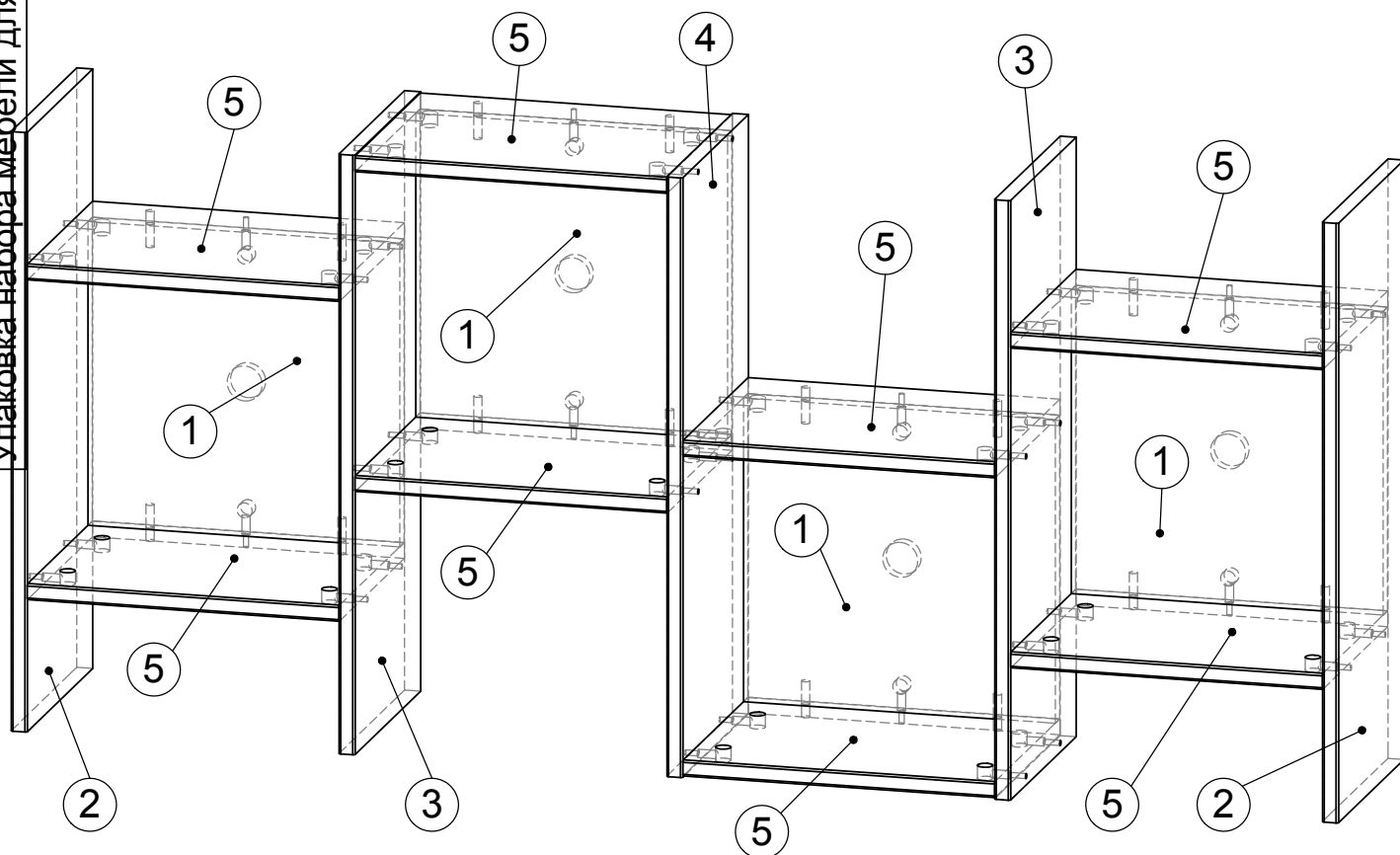


1. **ВНИМАНИЕ: Дополнительно в пакет вложить мешок с фурнитурой, Полкодержатель "Пеликан" (3 шт)**
2. Обрезками картона устранить возможность перемещения деталей относительно друг друга внутри коробки.
3. Для защиты углов деталей от повреждений использовать 8 уголков упаковочных.
4. Масса 11.71 кг.

Поз.	Деталь	Исп-ие	Кол.	Длина	Ширина	Материал	Кромка/Паз	Примечание
1	Коробка-08	0	1	1000	1255	Картон 1260x2000		
2	215.183	1	1	510	280	ДСП-16	1Ф(П2),2Ч,3(П2),4(П2) Розовый	Стенка
3	215.184	1	1	510	294	ДСП-16	1Ф(П2),2Ч,3(П2),4(П2) Розовый	Стенка
4	215.336	1	2	868	243	ДСП-16	1(П2) Розовый,2Ч	Стенка
5	Прокладка-08	0	2	868	370	ДВП-3Ч		

Цвет ДСП - Крем

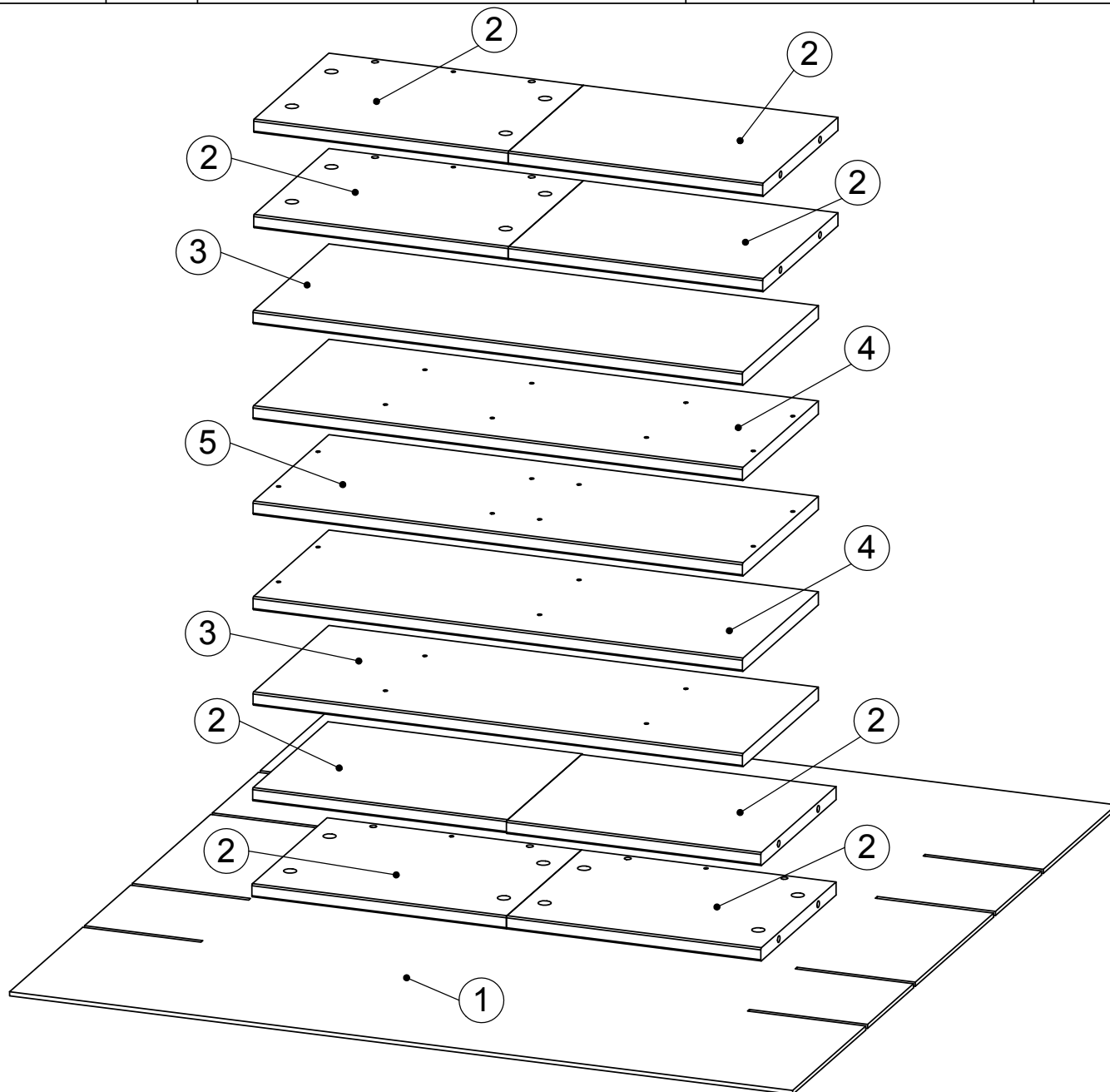
Упаковка набора мебели для жилой комнаты

**Упаковочные места:**

МЕСТО №1: Полка П-3 Д0. Корпус. Фурнитура

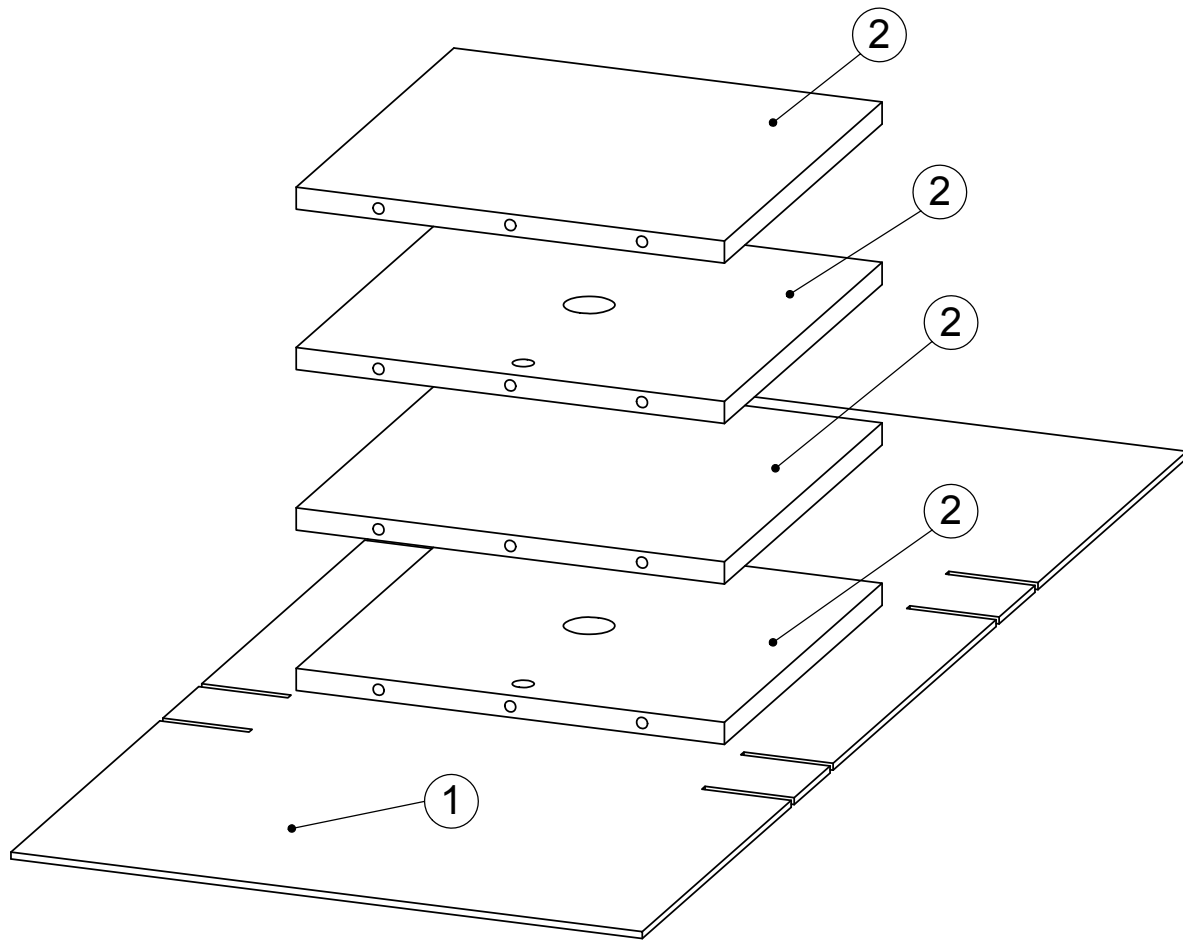
МЕСТО №2: Полка П-3 Д0. Корпус

Поз.	Деталь	Исп-ие	Кол.	Длина	Ширина	Материал	Кромка/Паз	Примечание
1	215.207	0	-	600	246	ДСП-16	1(П2) Бордовый,2Ч,3,4	Стенка вертикальная
2	215.247	0	-	600	246	ДСП-16	1(П2) Бордовый,2Ч,3,4	Стенка вертикальная
3	215.273	0	-	312	304	ДСП-16		Стенка вертикальная
4	215.274	0	-	600	246	ДСП-16	1(П2) Бордовый,2Ч,3,4	Стенка вертикальная
5	215.344	0	-	312	244	ДСП-16	1(П2) Бордовый,2Ч	Стенка горизонтальная



1. **ВНИМАНИЕ:** Дополнительно в пакет вложить мешок с фурнитурой
2. Обрезками картона устранить возможность перемещения деталей относительно друг друга внутри коробки.
3. Для защиты углов деталей от повреждений использовать 8 уголков упаковочных.
4. Масса 15.92 кг.

Поз.	Деталь	Исп-ие	Кол.	Длина	Ширина	Материал	Кромка/Паз	Примечание
1	Коробка-09	0	1	960	1050	Картон 1050x2000		
2	215.344	0	8	312	244	ДСП-16	1(П2) Бордовый,2Ч	Стенка горизонтальная
3	215.207	0	2	600	246	ДСП-16	1(П2) Бордовый,2Ч,3,4	Стенка вертикальная
4	215.247	0	2	600	246	ДСП-16	1(П2) Бордовый,2Ч,3,4	Стенка вертикальная
5	215.274	0	1	600	246	ДСП-16	1(П2) Бордовый,2Ч,3,4	Стенка вертикальная

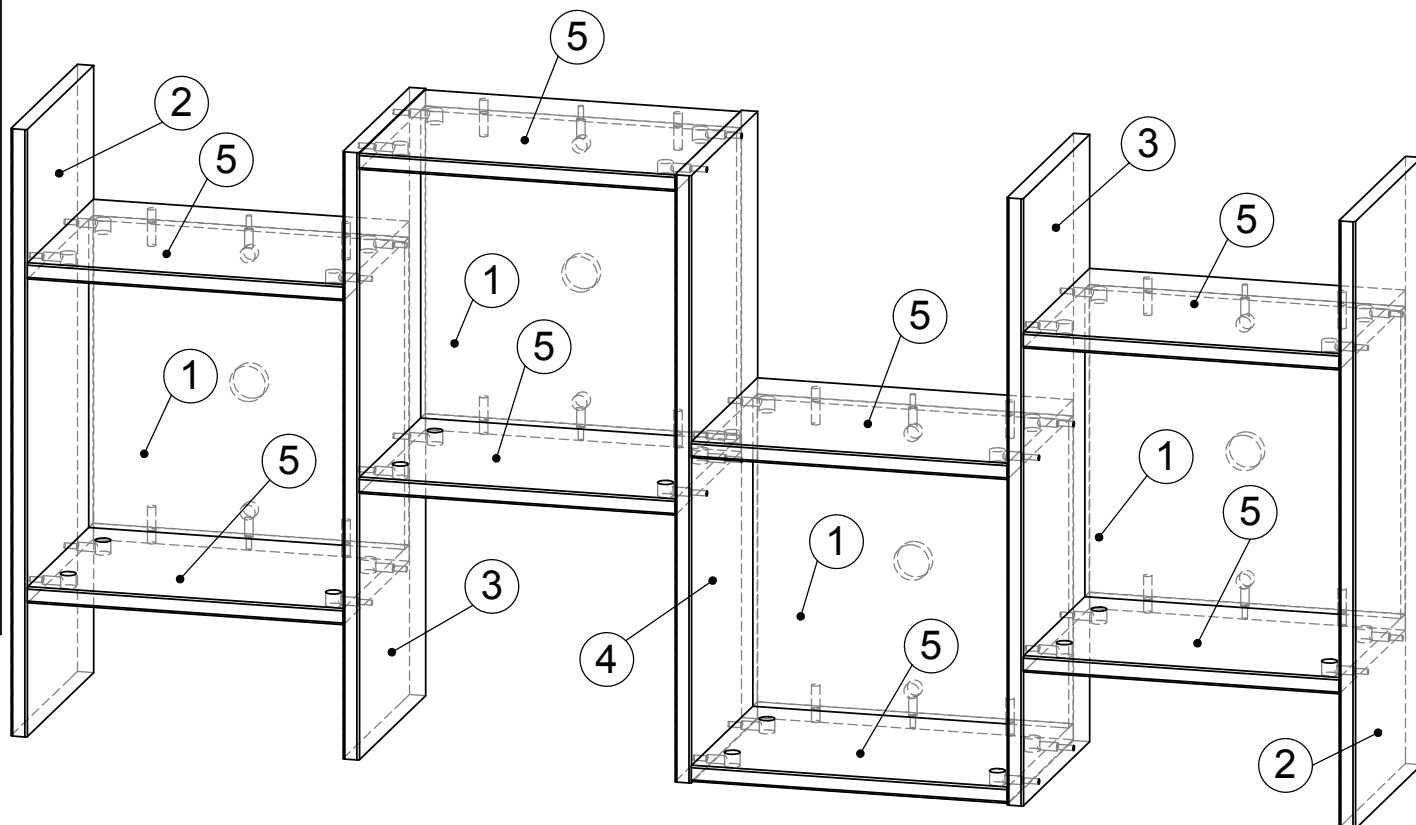


1. Обрезками картона устранить возможность перемещения деталей относительно друг друга внутри коробки.
2. Для защиты углов деталей от повреждений использовать 8 уголков упаковочных.
3. Масса 4.54 кг.

Поз.	Деталь	Исп-ие	Кол.	Длина	Ширина	Материал	Кромка/Паз	Примечание
1	Коробка-10	0	1	460	1050	Картон 1050х2000		
2	215.273	0	4	312	304	ДСП-16		Стенка вертикальная

Цвет ДСП - Крем

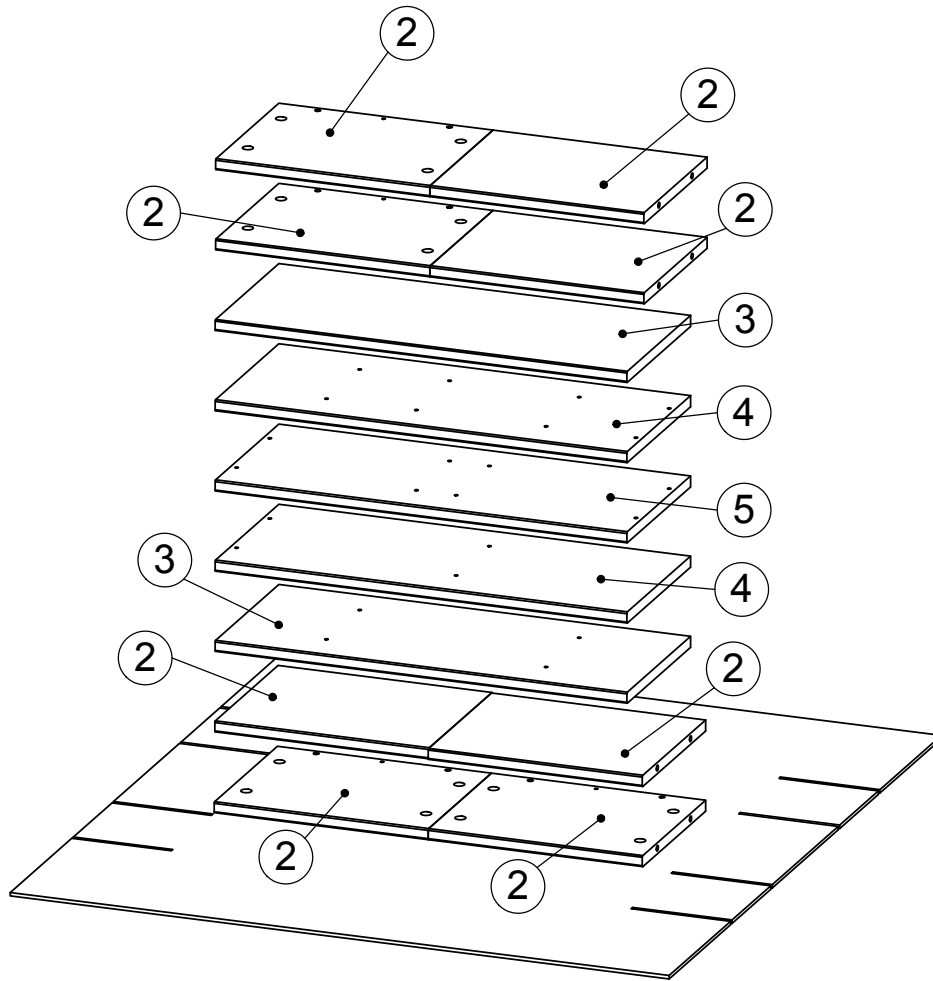
Упаковка набора мебели для жилой комнаты

**Упаковочные места:**

МЕСТО №1: Полка П-3 Д1. Корпус. Фурнитура

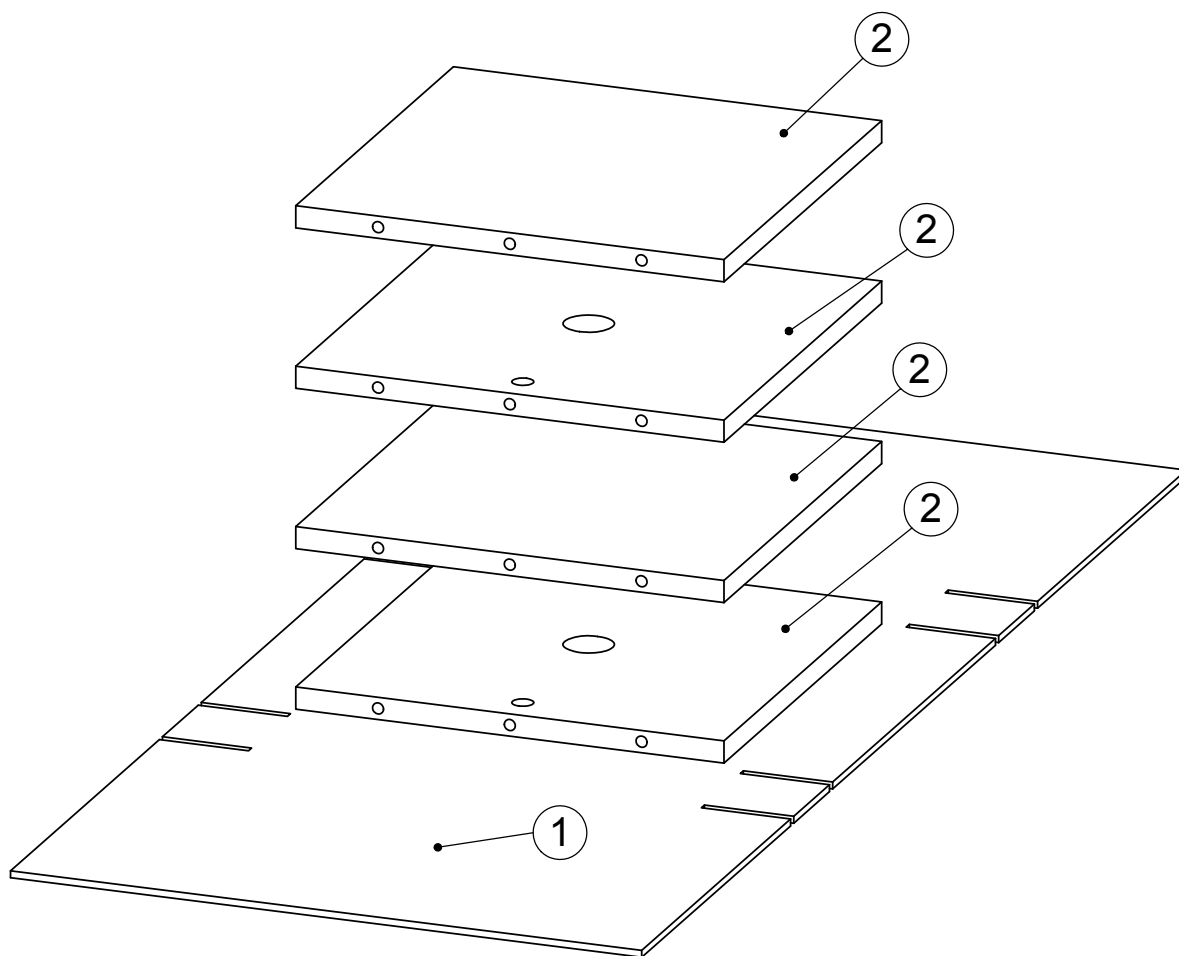
МЕСТО №2: Полка П-3 Д1. Корпус

Поз.	Деталь	Исп-ие	Кол.	Длина	Ширина	Материал	Кромка/Паз	Примечание
1	215.273	0	4	312	304	ДСП-16		Стенка вертикальная
2	215.207	1	2	600	246	ДСП-16	1(П2) Розовый, 2Ч, 3, 4	Стенка вертикальная
3	215.247	1	2	600	246	ДСП-16	1(П2) Розовый, 2Ч, 3, 4	Стенка вертикальная
4	215.274	1	1	600	246	ДСП-16	1(П2) Розовый, 2Ч, 3, 4	Стенка вертикальная
5	215.344	1	8	312	244	ДСП-16	1(П2) Розовый, 2Ч	Стенка горизонтальная



1. **ВНИМАНИЕ:** Дополнительно в пакет вложить мешок с фурнитурой
2. Обрезками картона устранить возможность перемещения деталей относительно друг друга внутри коробки.
3. Для защиты углов деталей от повреждений использовать 8 уголков упаковочных.
4. Масса 15.92 кг.

Поз.	Деталь	Исп-ие	Кол.	Длина	Ширина	Материал	Кромка/Паз	Примечание
1	Коробка-09	0	1	960	1050	Картон 1050x2000		
2	215.344	1	8	312	244	ДСП-16	1(П2) Розовый, 2Ч	Стенка горизонтальная
3	215.207	1	2	600	246	ДСП-16	1(П2) Розовый, 2Ч, 3, 4	Стенка вертикальная
4	215.247	1	2	600	246	ДСП-16	1(П2) Розовый, 2Ч, 3, 4	Стенка вертикальная
5	215.274	1	1	600	246	ДСП-16	1(П2) Розовый, 2Ч, 3, 4	Стенка вертикальная



1. Обрезками картона устранить возможность перемещения деталей относительно друг друга внутри коробки.
2. Для защиты углов деталей от повреждений использовать 8 уголков упаковочных.
3. Масса 4.54 кг.

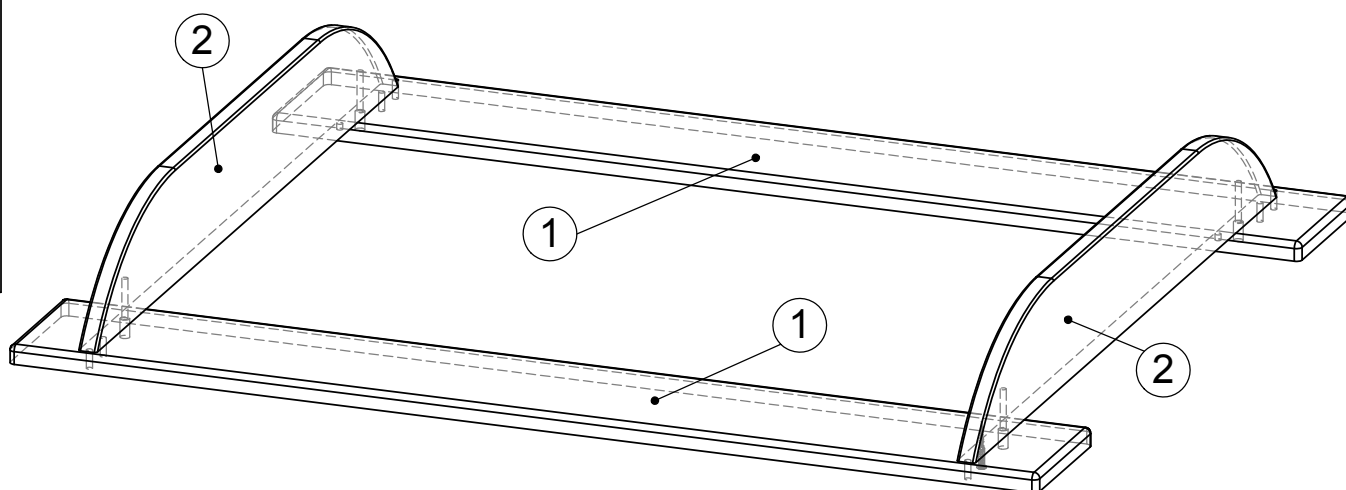
Поз.	Деталь	Исп-ие	Кол.	Длина	Ширина	Материал	Кромка/Паз	Примечание
1	Коробка-10	0	1	460	1050	Картон 1050x2000		
2	215.273	0	4	312	304	ДСП-16		Стенка вертикальная

Цвет плёнки - Крем

Цвет ДСП - Крем

П2 - лента кромочная
полимерная 2 мм в цвет корпуса

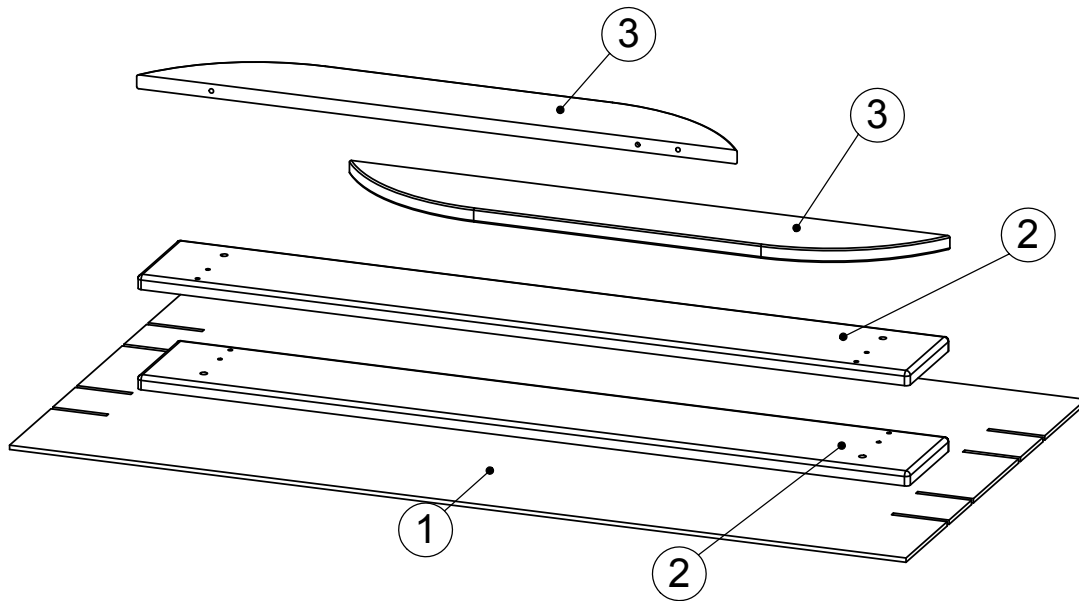
Упаковка набора мебели для жилой комнаты



Упаковочные места:

МЕСТО №1: Полка П-4 . Корпус. Фурнитура

Поз.	Деталь	Исп-ие	Кол.	Длина	Ширина	Материал	Кромка/Паз	Примечание
1	215.129	0	2	900	127	МДФ-16		Стенка горизонтальная
2	215.252	0	2	700	100	ДСП-16	1Ф(П2), 2Ч, 3Ф(П2), 4Ф(П2)	Стенка вертикальная
3	Шуруп 4x40	По умолч анию	1					



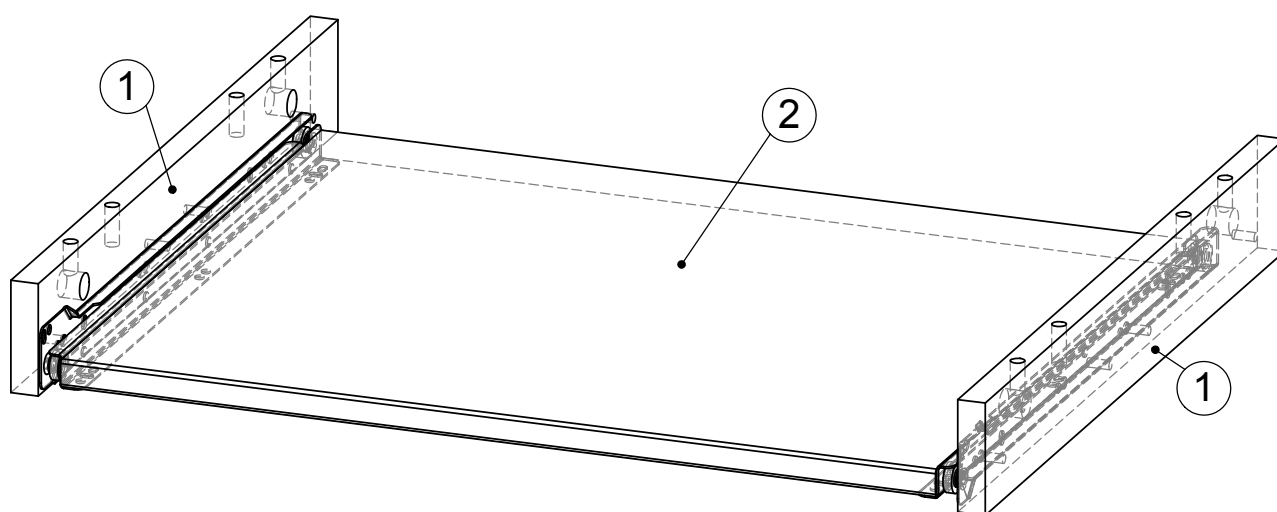
1. **ВНИМАНИЕ: Дополнительно в пакет вложить мешок с фурнитурой**
2. Обрезками картона устранить возможность перемещения деталей относительно друг друга внутри коробки.
3. Для защиты углов деталей от повреждений использовать 8 уголков упаковочных.
4. Масса 4.48 кг.

Поз.	Деталь	Исп-ие	Кол.	Длина	Ширина	Материал	Кромка/Паз	Примечание
1	Коробка-11	0	1	1045	555	Картон 1050x2000		
2	215.129	0	2	900	127	МДФ-16		Стенка горизонтальная
3	215.252	0	2	700	100	ДСП-16	1Ф(П2), 2Ч, 3Ф(П2), 4Ф(П2)	Стенка вертикальная

Цвет ДСП - Крем

П2 - лента кромочная
полимерная 2 мм в цвет корпуса

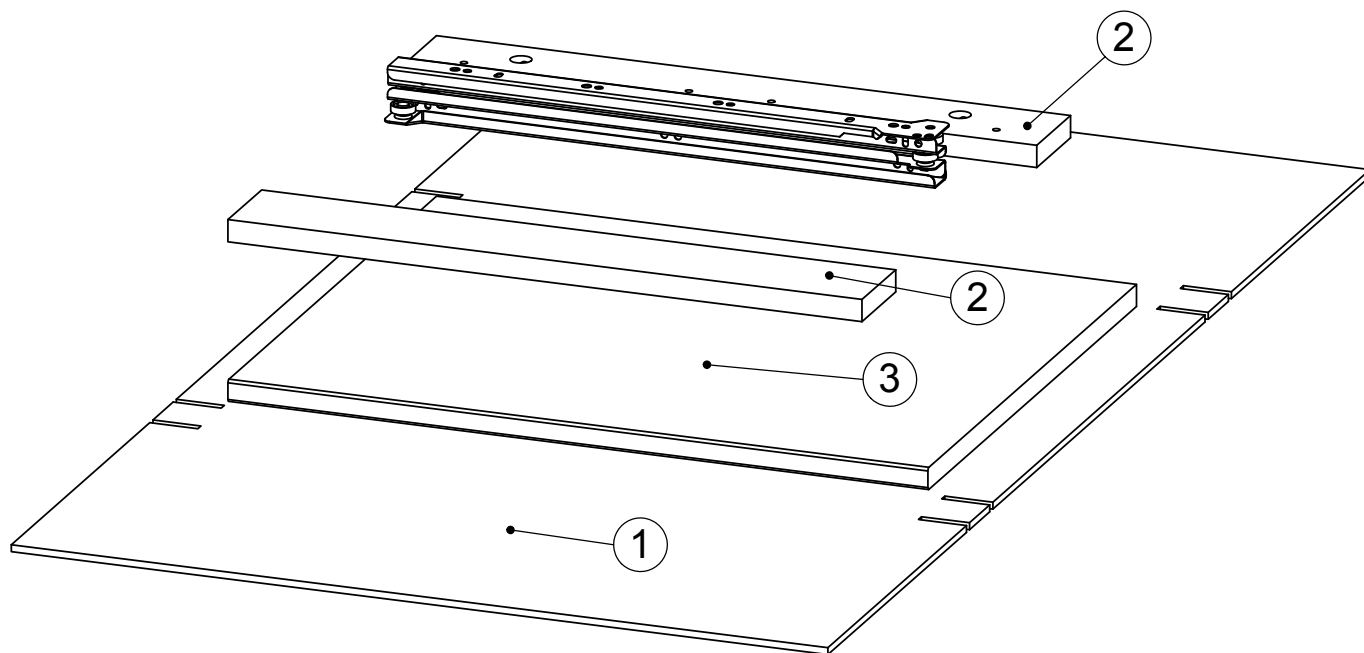
Упаковка набора мебели для жилой комнаты



Упаковочные места:

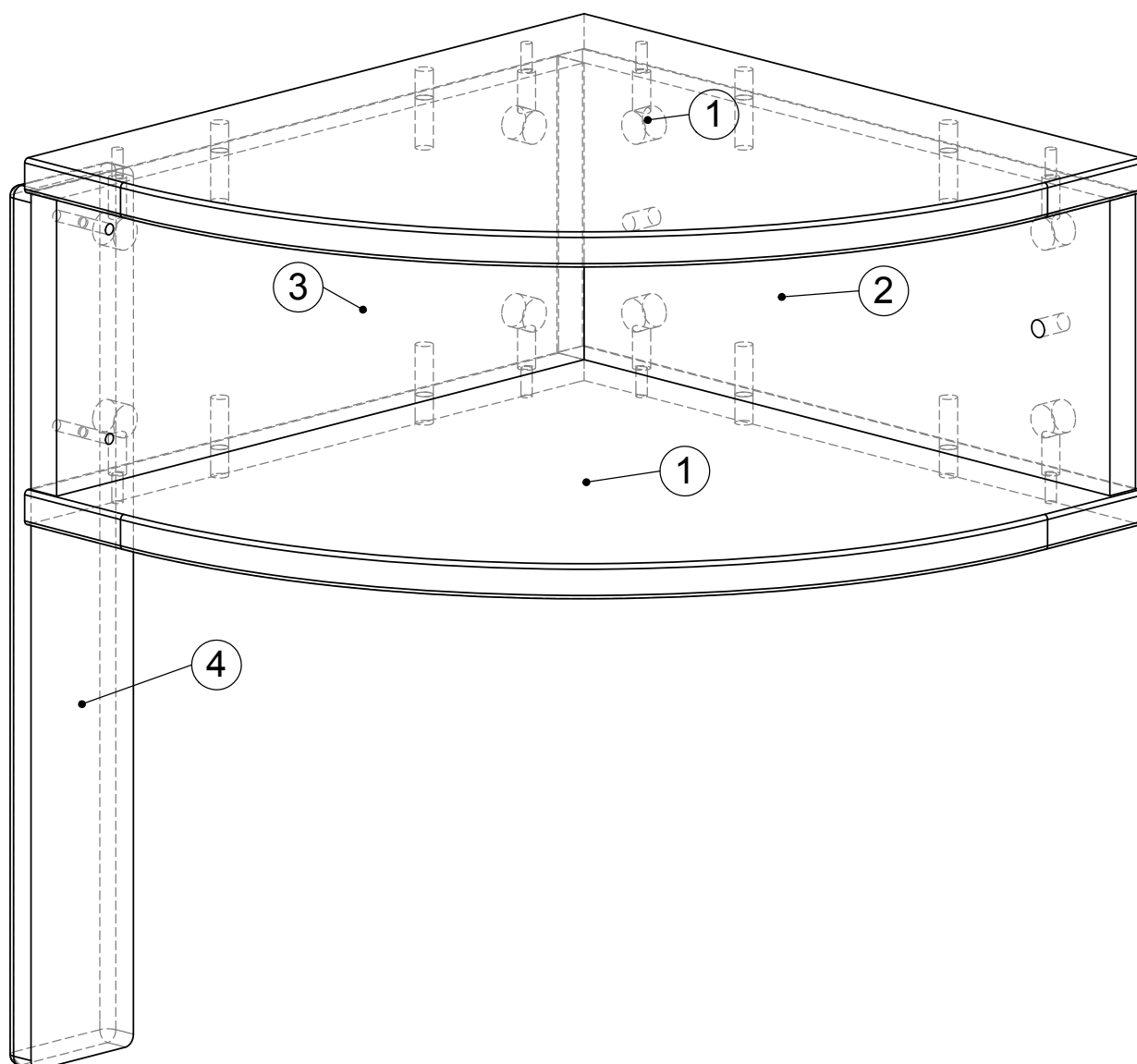
МЕСТО №1: Полка П-5 . Корпус. Направляющие. Фурнитура

Поз.	Деталь	Исп-ие	Кол.	Длина	Ширина	Материал	Кромка/Паз	Примечание
1	215.239	0	2	462	65	ДСП-16	2,3,4	Стенка вертикальная
2	215.402	0	1	510	402	ДСП-16	1(П2),2Ч,3,4	Полка под клавиатуру



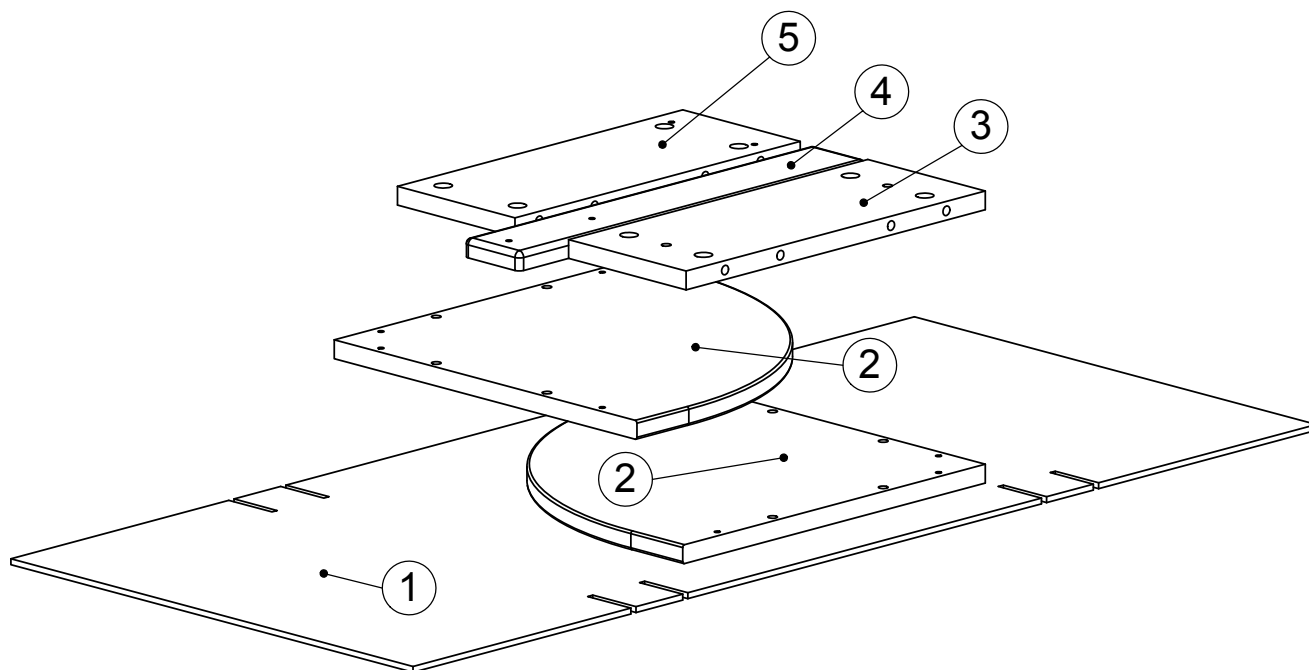
1. **ВНИМАНИЕ:** Дополнительно в пакет вложить мешок с фурнитурой, роликовые направляющие L=400 мм (1 к-кт)
2. Для защиты углов деталей от повреждений использовать 4 уголка упаковочных.
3. Обрезками картона устранить возможность перемещения деталей относительно друг друга внутри коробки.
4. Масса 3.73 кг.

Поз.	Деталь	Исп-ие	Кол.	Длина	Ширина	Материал	Кромка/Паз	Примечание
1	Коробка-12	0	1	595	1045	Картон 1050x2000		
2	215.239	0	2	462	65	ДСП-16	2,3,4	Стенка вертикальная
3	215.402	0	1	510	402	ДСП-16	1(П2),2Ч,3,4	Полка под клавиатуру

**Упаковочные места:**

МЕСТО №1: Полка П-6 . Корпус. Фурнитура

Поз.	Деталь	Исп-ие	Кол.	Длина	Ширина	Материал	Кромка/Паз	Примечание
1	215.159	0	2	350	350	ДСП-16	1Ф(П2),2,3(П2),4	Стенка горизонтальная
2	215.236	0	1	346	136	ДСП-16	3,4	Стенка вертикальная
3	215.237	0	1	330	136	ДСП-16	3,4	Стенка вертикальная
4	215.803	0	1	403	64	МДФ-16		Опора



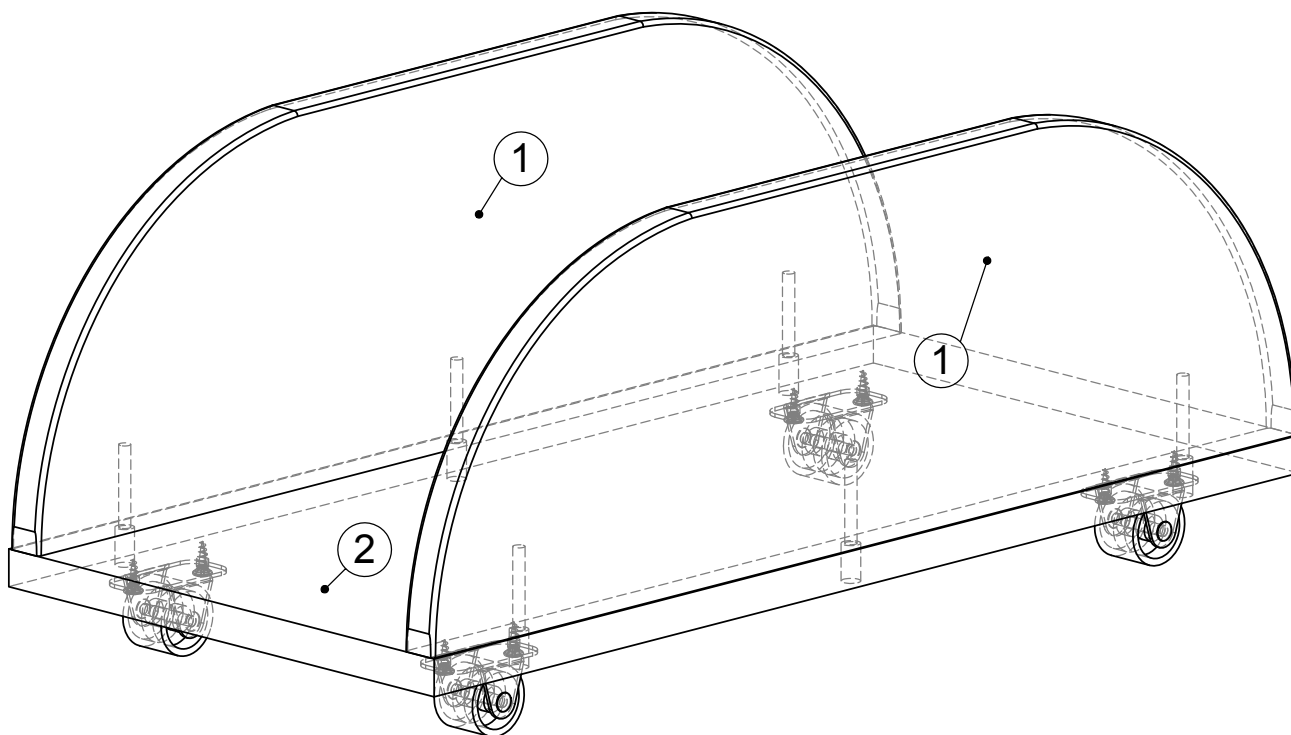
1. **ВНИМАНИЕ:** Дополнительно в пакет вложить мешок с фурнитурой
2. Обрезками картона устранить возможность перемещения деталей относительно друг друга внутри коробки.
3. Для защиты углов деталей от повреждений использовать 8 уголков упаковочных.
4. Масса 3.99 кг.

Поз.	Деталь	Исп-ие	Кол.	Длина	Ширина	Материал	Кромка/Паз	Примечание
1	Коробка-13	0	1	465	1045	Картон 1050x2000		
2	215.159	0	2	350	350	ДСП-16	1Ф(П2),2,3(П2),4	Стенка горизонтальная
3	215.236	0	1	346	136	ДСП-16	3,4	Стенка вертикальная
4	215.803	0	1	403	64	МДФ-16		Опора
5	215.237	0	1	330	136	ДСП-16	3,4	Стенка вертикальная

Цвет ДСП - Крем

П2 - лента кромочная
полимерная 2 мм в цвет корпуса

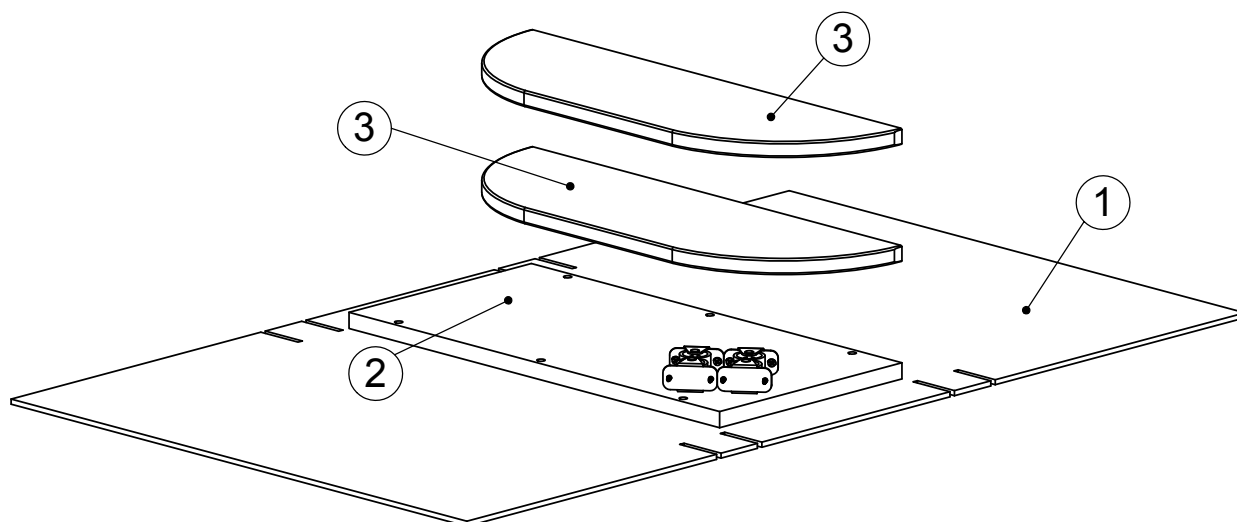
Упаковка набора мебели для жилой комнаты



Упаковочные места:

МЕСТО №1: Полка П-8 . Корпус. Фурнитура

Поз.	Деталь	Исп-ие	Кол.	Длина	Ширина	Материал	Кромка/Паз	Примечание
1	215.147	0	2	500	160	ДСП-16	1Ф(П2),3(П2),4(П2)	Стенка вертикальная
2	215.338	0	1	500	246	ДСП-16	1,2,3,4	Стенка горизонтальная

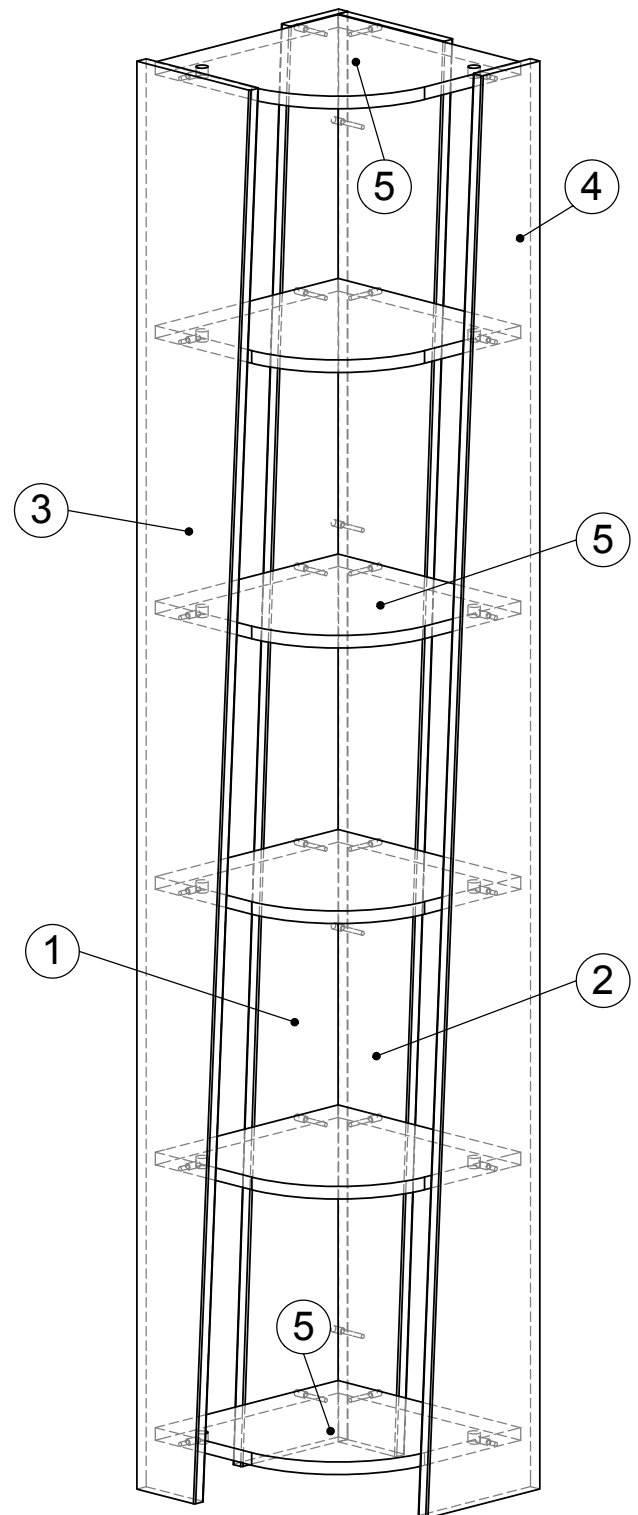


1. **ВНИМАНИЕ: Дополнительно в пакет вложить мешок с фурнитурой, ролик А(4 шт.)**
2. Для защиты углов деталей от повреждений использовать 4 уголка упаковочных.
3. Обрезками картона устранить возможность перемещения деталей относительно друг друга внутри коробки.
4. Масса 3.47 кг.

Поз.	Деталь	Исп-ие	Кол.	Длина	Ширина	Материал	Кромка/Паз	Примечание
1	Коробка-15	0	1	615	1050	Картон 1050x2000		
2	215.338	0	1	500	246	ДСП-16	1,2,3,4	Стенка горизонтальная
3	215.147	0	2	500	160	ДСП-16	1Ф(П2),3(П2),4(П2)	Стенка вертикальная

Цвет корпуса - Крем

Упаковка набора мебели для жилой комнаты

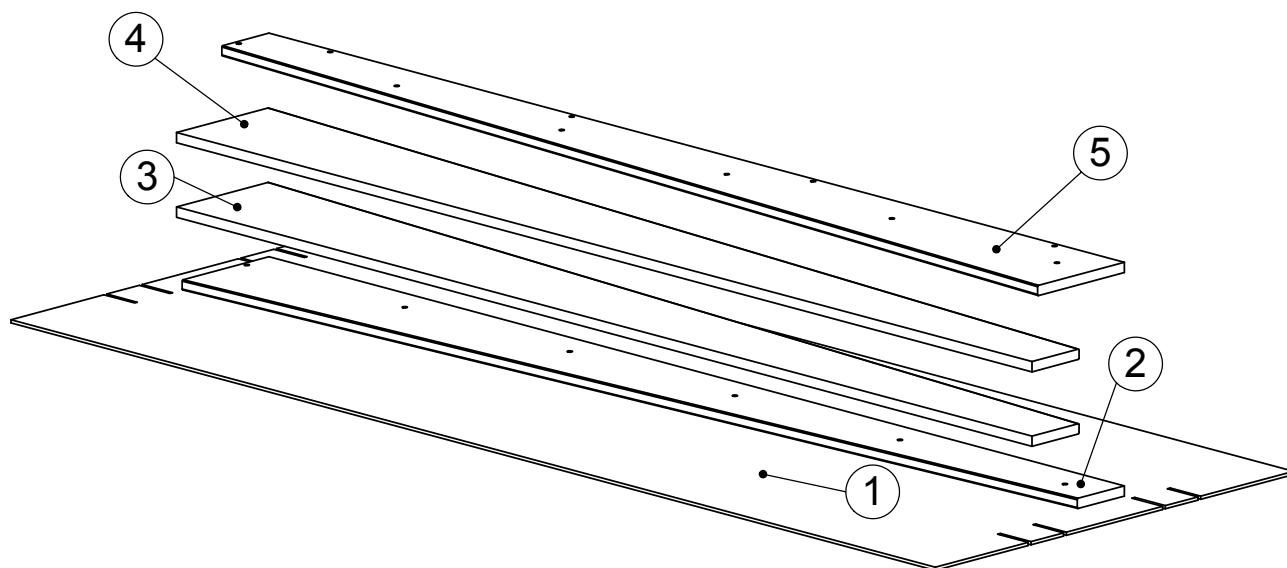


Упаковочные места:

МЕСТО №1: Стеллаж СЖ-1 Д0. Корпус. Фурнитура

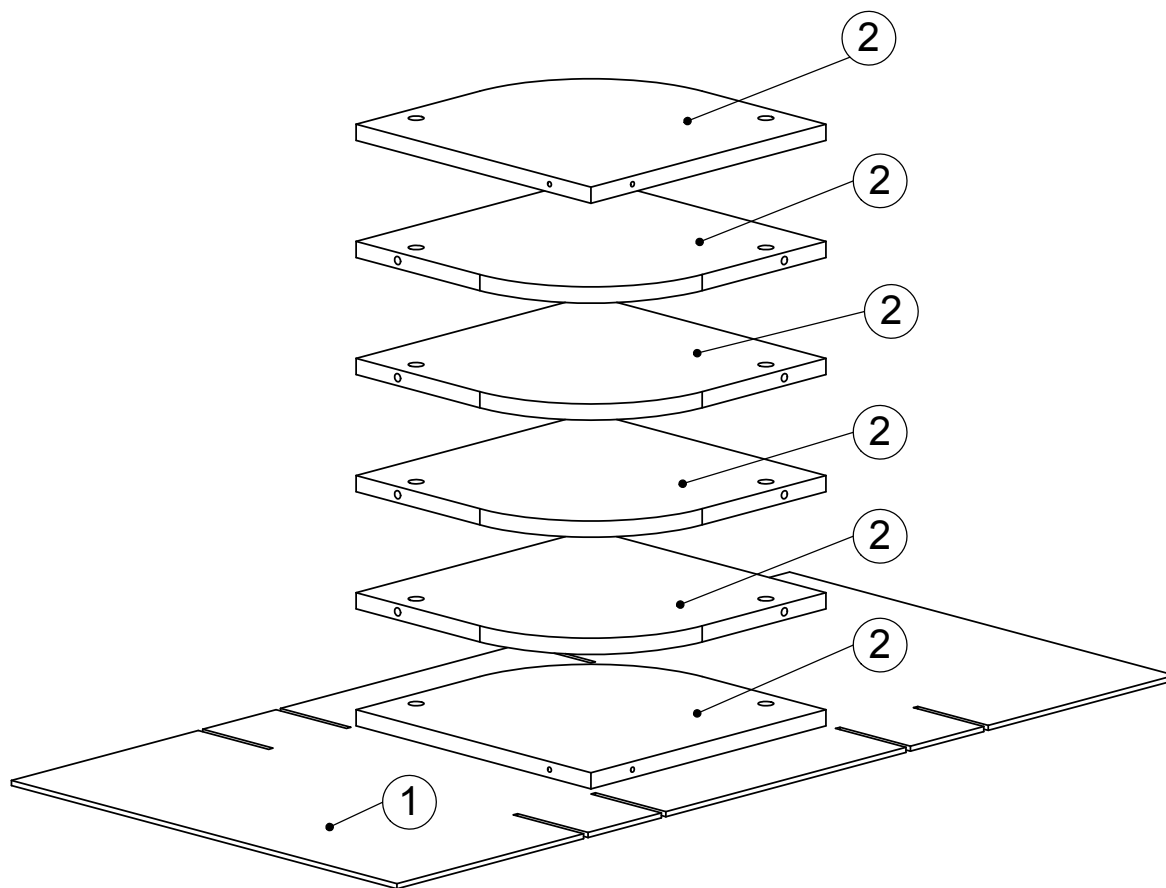
МЕСТО №1: Стеллаж СЖ-1 Д0. Корпус

Поз.	Деталь	Исп-ие	Кол.	Длина	Ширина	Материал	Кромка/Паз	Примечание
1	215.248	0	1	1814	184	ДСП-16	1Ф(П2) Бордовый,2,3,4	Стенка вертикальная
2	215.249	0	1	1814	184	ДСП-16	1Ф(П2) Бордовый,3,4	Стенка вертикальная
3	215.250	0	1	1814	196	ДСП-16	1Ф(П2) Бордовый,2,3,4	Стенка вертикальная
4	215.251	0	1	1814	196	ДСП-16	1Ф(П2) Бордовый,2,3,4	Стенка вертикальная
5	215.320	0	6	317	317	ДСП-16	1Ф,2,3,4Ф	Стенка горизонтальная



1. **ВНИМАНИЕ: Дополнительно в пакет вложить мешок с фурнитурой**
2. Обрезками картона устранить возможность перемещения деталей относительно друг друга внутри коробки.
3. Для защиты углов деталей от повреждений использовать 8 уголков упаковочных.
4. Масса 12.83 кг.

Поз.	Деталь	Исп-ие	Кол.	Длина	Ширина	Материал	Кромка/Паз	Примечание
1	Коробка-16	0	1	1960	760	Картон 1050x2000		
2	215.249	0	1	1814	184	ДСП-16	1Ф(П2) Бордовый,3,4	Стенка вертикальная
3	215.251	0	1	1814	196	ДСП-16	1Ф(П2) Бордовый,2,3,4	Стенка вертикальная
4	215.250	0	1	1814	196	ДСП-16	1Ф(П2) Бордовый,2,3,4	Стенка вертикальная
5	215.248	0	1	1814	184	ДСП-16	1Ф(П2) Бордовый,2,3,4	Стенка вертикальная

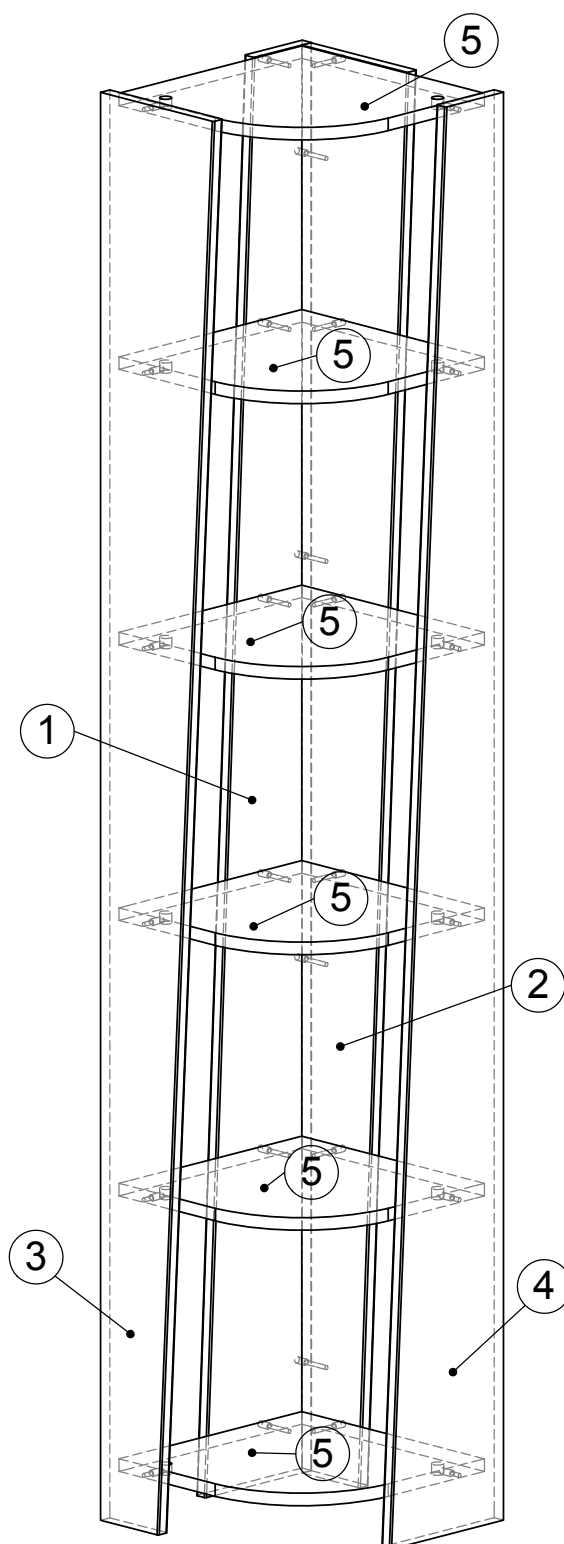


1. Обрезками картона устранить возможность перемещения деталей относительно друг друга внутри коробки.
2. Для защиты углов деталей от повреждений использовать 8 уголков упаковочных.
3. Масса 6.85 кг.

Поз.	Деталь	Исп-ие	Кол.	Длина	Ширина	Материал	Кромка/Паз	Примечание
1	Коробка-17	0	1	520	1050	Картон 1050x2000		
2	215.320	0	6	317	317	ДСП-16	1Ф,2,3,4Ф	Стенка горизонтальная

Цвет корпуса - Крем

Упаковка набора мебели для жилой комнаты

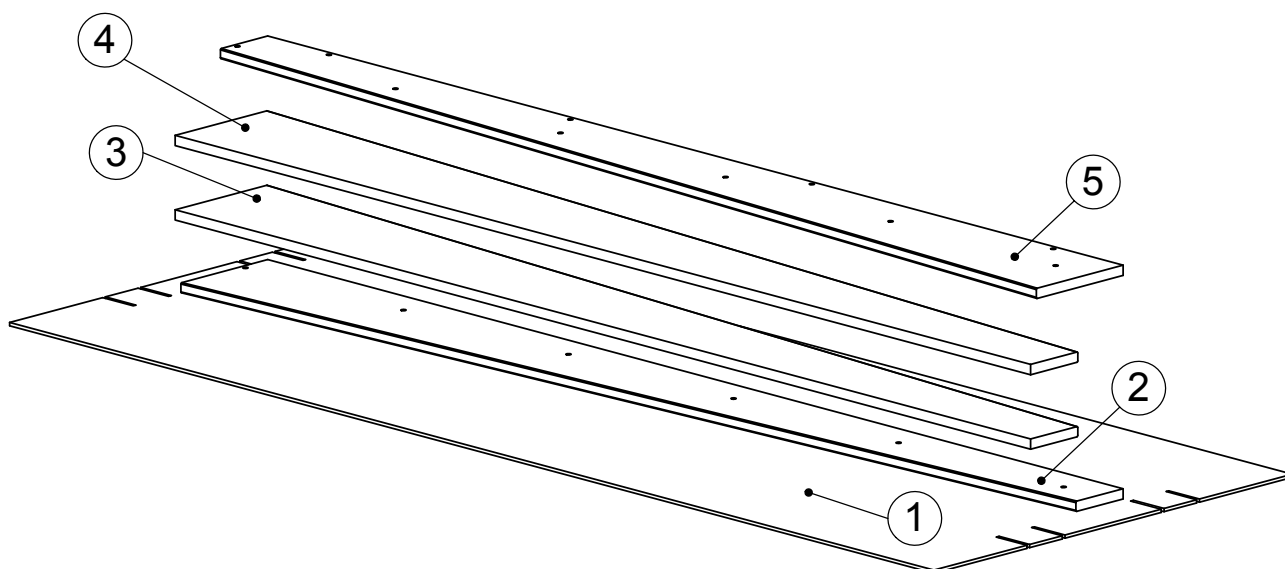


Упаковочные места:

МЕСТО №1: Стеллаж СЖ-1 Д1. Корпус. Фурнитура

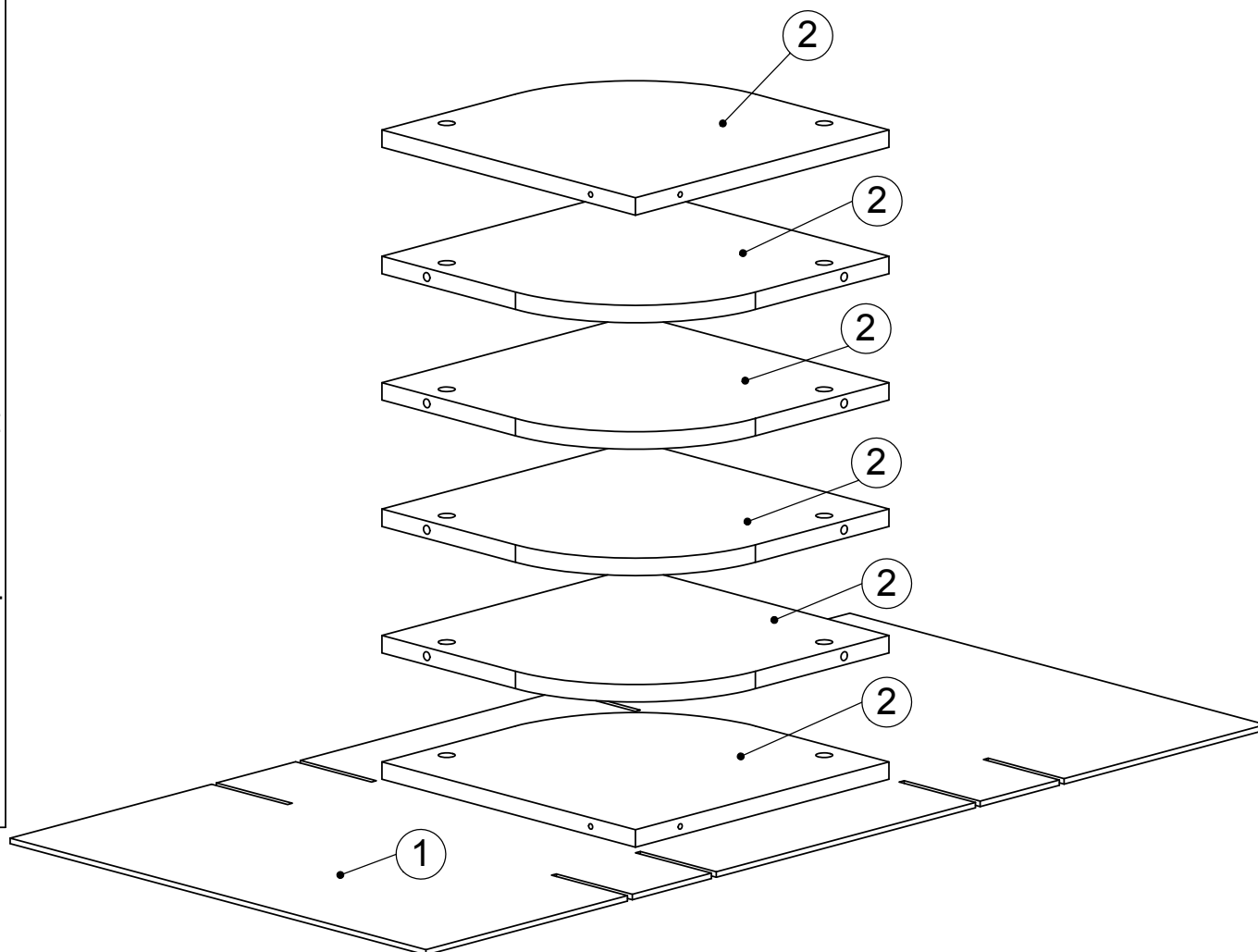
МЕСТО №1: Стеллаж СЖ-1 Д1. Корпус

Поз.	Деталь	Исп-ие	Кол.	Длина	Ширина	Материал	Кромка/Паз	Примечание
1	215.248	1	1	1814	184	ДСП-16	1Ф(П2) Розовый,2,3,4	Стенка вертикальная
2	215.249	1	1	1814	184	ДСП-16	1Ф(П2) Розовый,3,4	Стенка вертикальная
3	215.250	1	1	1814	196	ДСП-16	1Ф(П2) Розовый,2,3,4	Стенка вертикальная
4	215.251	1	1	1814	196	ДСП-16	1Ф(П2) Розовый,2,3,4	Стенка вертикальная
5	215.320	0	6	317	317	ДСП-16	1Ф,2,3,4Ф	Стенка горизонтальная



1. **ВНИМАНИЕ:** Дополнительно в пакет вложить мешок с фурнитурой
2. Обрезками картона устранить возможность перемещения деталей относительно друг друга внутри коробки.
3. Для защиты углов деталей от повреждений использовать 8 уголков упаковочных.
4. Масса 12.83 кг.

Поз.	Деталь	Исп-ие	Кол.	Длина	Ширина	Материал	Кромка/Паз	Примечание
1	Коробка-16	0	1	1960	760	Картон 1050x2000		
2	215.249	1	1	1814	184	ДСП-16	1Ф(П2) Розовый, 3,4	Стенка вертикальная
3	215.251	1	1	1814	196	ДСП-16	1Ф(П2) Розовый, 2,3,4	Стенка вертикальная
4	215.250	1	1	1814	196	ДСП-16	1Ф(П2) Розовый, 2,3,4	Стенка вертикальная
5	215.248	1	1	1814	184	ДСП-16	1Ф(П2) Розовый, 2,3,4	Стенка вертикальная



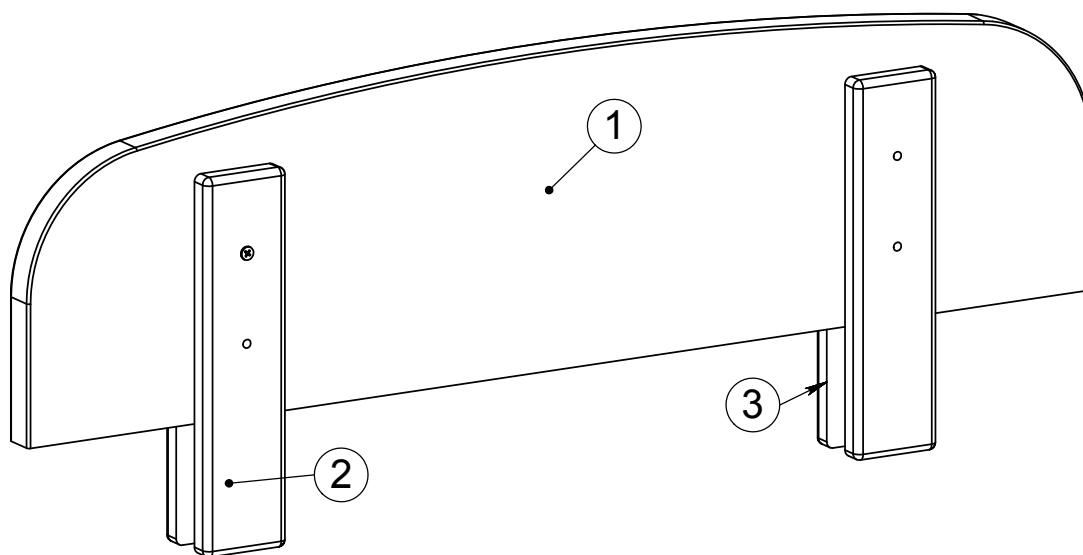
1. Обрезками картона устранить возможность перемещения деталей относительно друг друга внутри коробки.
2. Для защиты углов деталей от повреждений использовать 8 уголков упаковочных.
3. Масса 6.85 кг.

Поз.	Деталь	Исп-ие	Кол.	Длина	Ширина	Материал	Кромка/Паз	Примечание
1	Коробка-17	0	1	520	1050	Картон 1050x2000		
2	215.320	0	6	317	317	ДСП-16	1Ф,2,3,4Ф	Стенка горизонтальная

Цвет плёнки - Крем
 Цвет ДСП - Крем

П2 - лента кромочная
 полимерная 2 мм в цвет корпуса

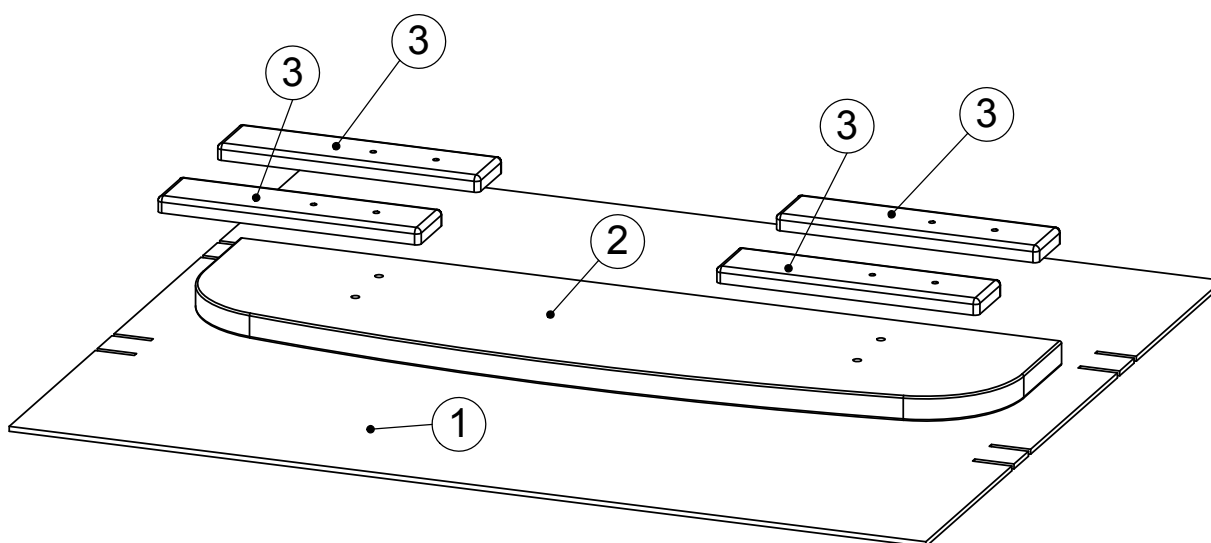
Упаковка набора мебели для жилой комнаты



Упаковочные места:

МЕСТО №1: Декоративный элемент ЭД-2 . Корпус. Фурнитура

Поз.	Деталь	Исп-ие	Кол.	Длина	Ширина	Материал	Кромка/Паз	Примечание
1	215.268	0	1	838	225	ДСП-25	1Ф(П2),2,3(П2),4(П2)	Стенка вертикальная
2	215.802	0	2	268	64	МДФ-16		Накладка
3	215.808	0	2	268	64	МДФ-16		Накладка



1. **ВНИМАНИЕ: Дополнительно в пакет вложить мешок с фурнитурой**
2. Для защиты углов деталей от повреждений использовать 4 уголка упаковочных.
3. Обрезками картона устранить возможность перемещения деталей относительно друг друга внутри коробки.
4. Масса 4.35 кг.

Поз.	Деталь	Исп-ие	Кол.	Длина	Ширина	Материал	Кромка/Паз	Примечание
1	Коробка-31	0	1	935	800	Картон 1050x2000		
2	215.268	0	1	838	225	ДСП-25	1Ф(П2),2,3(П2),4(П2)	Стенка вертикальная
3	215.802	0	4	268	64	МДФ-16		Накладка