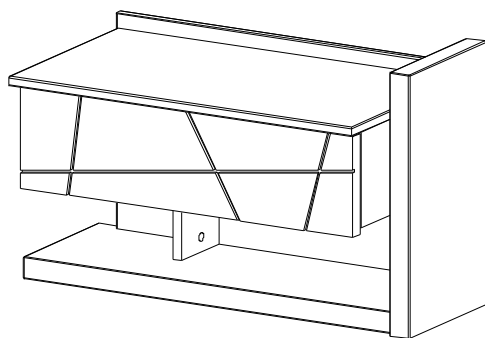


1 / 2

СООО "Мебель-Неман", 230015, Республика Беларусь, г.Гродно, ул.Горького 89, корпус 2а, тел./факс(+375-152) 48-60-25, www.mebel-neman.by



Перед сборкой необходимо внимательно ознакомиться с данной инструкцией, проверить в соответствии с комплектующей ведомостью количество деталей и фурнитуры, определить положение деталей в изделиях по схемам монтажа на рисунках. Сборку изделий следует производить на ровном полу, покрытом тканью или бумагой во избежание повреждений и перекаса изделий. При сборке следует избегать неосторожных ударов и излишних усилий. Ввиду совершенствования конструкции и технологии изготовления, возможны отличия изделия от данного описания.

Габаритные размеры:

Длина – 73 см.
Высота – 45 см.
Глубина – 37 см.

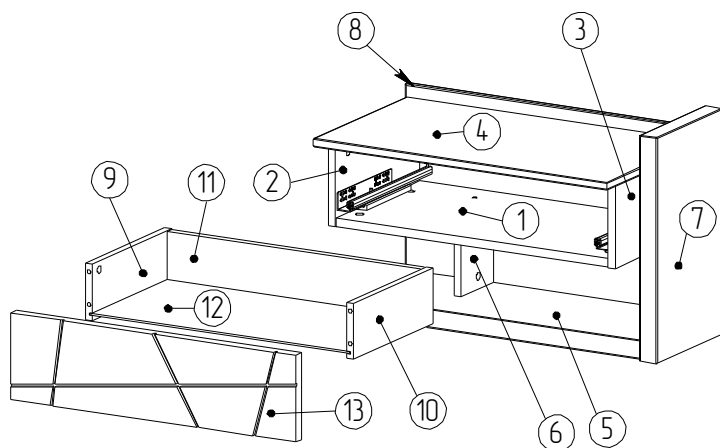
ГАРАНТИИ ИЗГОТОВИТЕЛЯ

Гарантийный срок эксплуатации мебели при соблюдении правил – 24 месяца со дня продажи. За механические повреждения, возникшие при транспортировке и сборке изготовитель ответственности не несет.

ПРАВИЛА ЭКСПЛУАТАЦИИ И УХОДА ЗА МЕБЕЛЮ

Не рекомендуется устанавливать мебель вблизи источников тепла и в местах воздействия прямых солнечных лучей, ставить на мебель горячие предметы, содержать мебель в сырых, неотапливаемых помещениях, держать без необходимости двери открытыми, а ящики выдвинутыми. Необходимо предохранять мебель от попадания на нее влаги, кислот, щелочей и различных растворителей, при перемещении мебели освобождать ее от содержимого, очистку загрязнений производить при помощи специальных средств ухода за мебелью.

Перечень фурнитуры:



Дюбель для стяжки ввинчиваемый	шт.	4
Дюбель к эксцентрику	шт.	15
Заглушка для отв. 5 (дуб Амару)	шт.	3
Заглушка эксцентрика (дуб Амару)	шт.	15
Ключ для конфирмата	шт.	1
Конфирмат 7x40	шт.	6
Крепёж накладки ящика пластм.	шт.	3
Крючок с дюбелем 6x50 мм	шт.	2
Направляющая Quadro 300 левая	шт.	1
Направляющая Quadro 300 правая	шт.	1
Подвеска центральная	шт.	2
Стяжка эксцентриковая пластм.	шт.	4
Шкант 8x35	шт.	6
Шуруп "евро" 6,3x13	шт.	4
Шуруп 4x16	шт.	3
Шуруп 4x30	шт.	1
Эксцентрик для плиты 16 мм	шт.	15

Поз.	Обозначение	Наименование	К-во	Материал	Длина	Ширина
1	115.302	Стенка	1	ДСП 16	594	316
2	115.202-1	Стенка	1	ДСП 16	161	317
3	115.202-2	Стенка	1	ДСП 16	161	317
4	115.702	Стенка	1	ДСП 16	641	352
5	115.919	Стенка	1	ДСП 38	687	243
6	115.917	Стенка	1	ДСП 16	161	121
7	115.920	Стенка	1	ДСП 38	442	247
8	115.918	Стенка	1	ДСП 16	362	644
9	115.501 - 0	Стенка	1	ДСП 16	300	110
10	115.501 - 1	Стенка	1	ДСП 16	300	110
11	115.503	Стенка	1	ДСП 16	554	95
12	115.603	Дно	1	ДВП 3 Б	569	299
13	115.106	Накладка	1	МДФ 16	170	622

