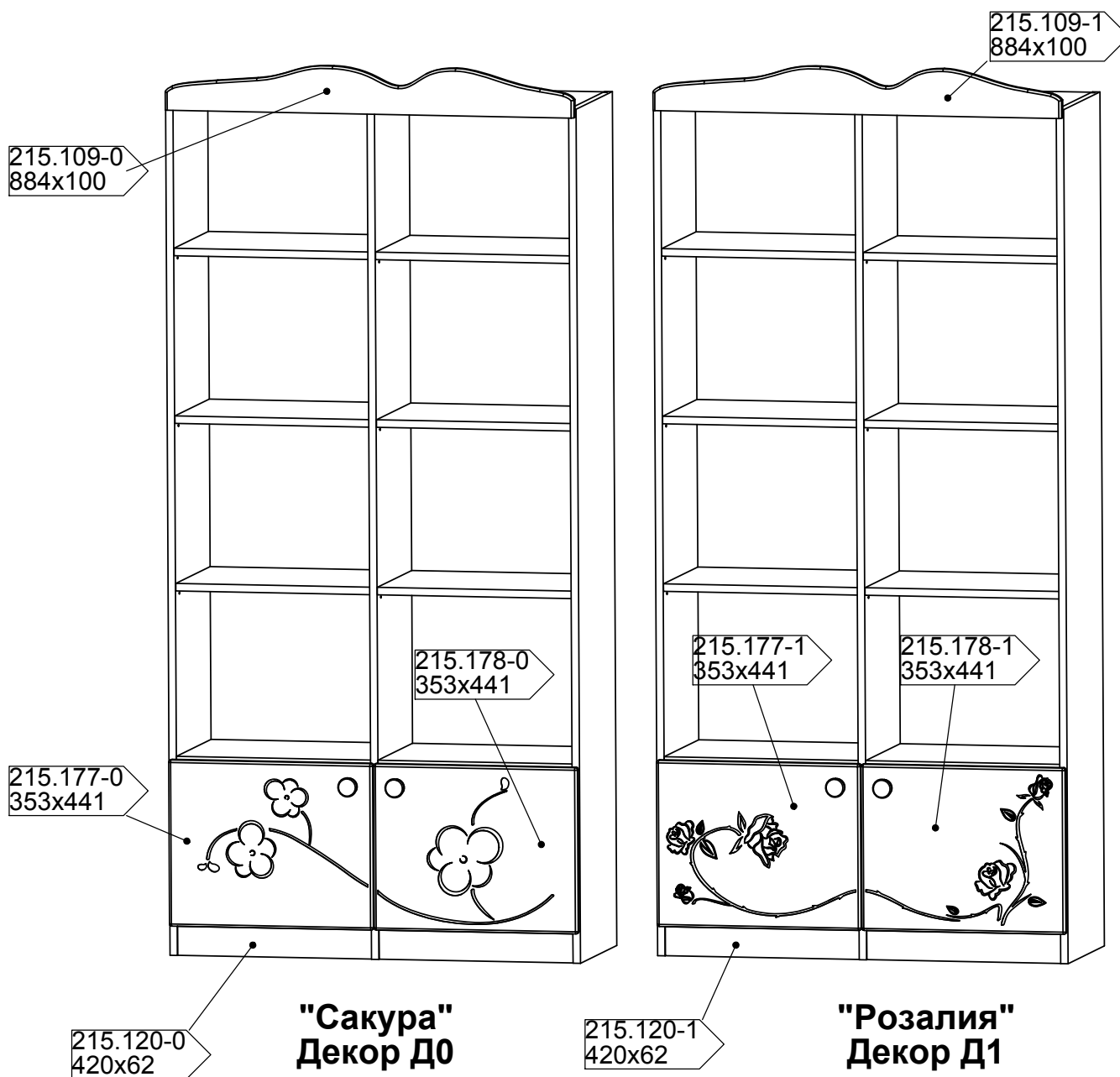


**Инструкция
по сборке, эксплуатации и уходу за мебелью**

**Шкаф Ш90-1
из Набора для жилой комнаты "ТЕДДИ"
Длина - 89 см, высота - 182 см, глубина - 37 см
+высота карниза - 10 см**



**ООО "Мебель-Неман"
230015, Республика Беларусь,
г.Гродно, ул.Горького 89, корпус 2а
тел./факс (+375-152) 48-59-77, 48-60-24, 48-60-25**

ОБЩИЕ УКАЗАНИЯ ПО СБОРКЕ

Перед сборкой необходимо внимательно ознакомиться с данной инструкцией, проверить в соответствии с комплектующей ведомостью количество деталей и фурнитуры, определить положение деталей в изделиях по схемам сборки.

Сборку изделий следует производить на ровном полу, покрытом тканью или бумагой во избежание повреждений и перекоса изделий. Детали необходимо закреплять прочно, не допуская их качания. Все соединения должны быть затянуты должным образом, и ни один из соединительных элементов не должен быть свободным. При сборке следует избегать неосторожных ударов и излишних усилий. Используйте только ту фурнитуру, указанную производителем.

ПРАВИЛА ЭКСПЛУАТАЦИИ И УХОДУ ЗА МЕБЕЛЬЮ

1. Не рекомендуется:

- устанавливать мебель вблизи отопительных приборов и в местах воздействия прямых солнечных лучей;
- содержать мебель в сырых, неотапливаемых помещениях;
- ставить на мебель горячие предметы;
- держать без надобности двери открытыми, а ящики выдвинутыми.

2. Необходимо:

- беречь изделия от ударов, царапин и прочих механических повреждений;
- предохранять мебель от попадания на нее влаги, кислот, щелочей и различных растворителей;
- при перемещении мебели освобождать ее от содержимого;

3. Максимально допустимая нагрузка на полку не более 10 кг

ГАРАНТИИ ИЗГОТОВИТЕЛЯ

Гарантийный срок эксплуатации мебели при соблюдении правил эксплуатации - 24 месяца со дня продажи.

Средний срок службы изделий - 20 лет.

За механические повреждения, возникшие при транспортировке, сборке и хранении предприятие-изготовитель ответственности не несет. В случае обнаружения производственных дефектов или недостачи комплектующих элементов следует обращаться в магазин, где приобреталась мебель.

Ввиду совершенствования технологии, изменения конструкции узлов или применения новых материалов, возможны некоторые отклонения по сравнению с данной конструкцией.

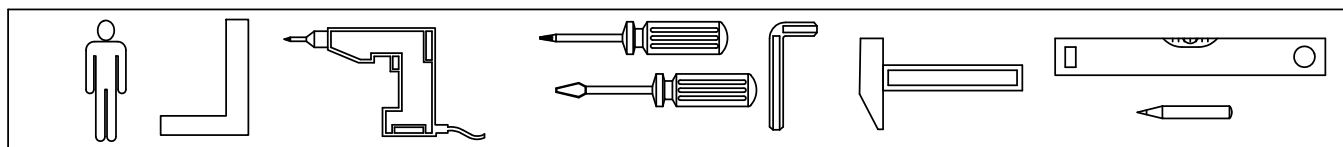
ПОРЯДОК СБОРКИ

Перед началом сборки изделия следует:

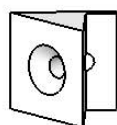
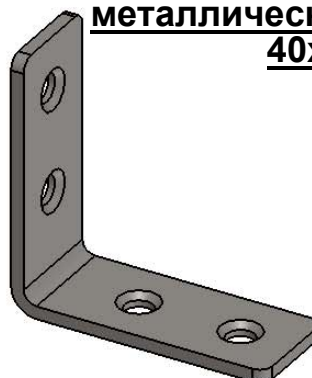
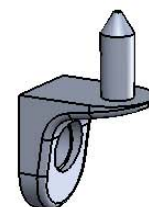
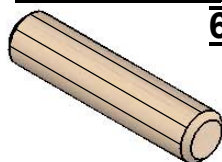
- набить подпятники по 2 шт. на боковые стенки
- вставить шканты в соответствующие отверстия $\phi 8 \nabla 23$ мм
- прикрутить дюбеля и полкодержатели прикручиваемые в соответствующие отверстия $\phi 5 \nabla 13$ мм
- вставить эксцентрики в соответствующие отверстия $\phi 15 \nabla 13$ мм
- отв. под ручки $\phi 5 \nabla 13$ просверлить насквозь сверлом $\phi 5$, предварительно оперев фасад на брусок с лицевой стороны
- ленту с дюбелем 6x37, шайбой 6x22x2, шурапами 4x40 и 4x25 использовать для фиксирования с обратной стороны изделия у стены в целях защиты от опрокидывания.

По окончанию сборки следует:

- установить полки на полкодержатели прикручиваемые
- вставить заглушки конфирматов и эксцентриков
- протереть необразивным мыльным раствором

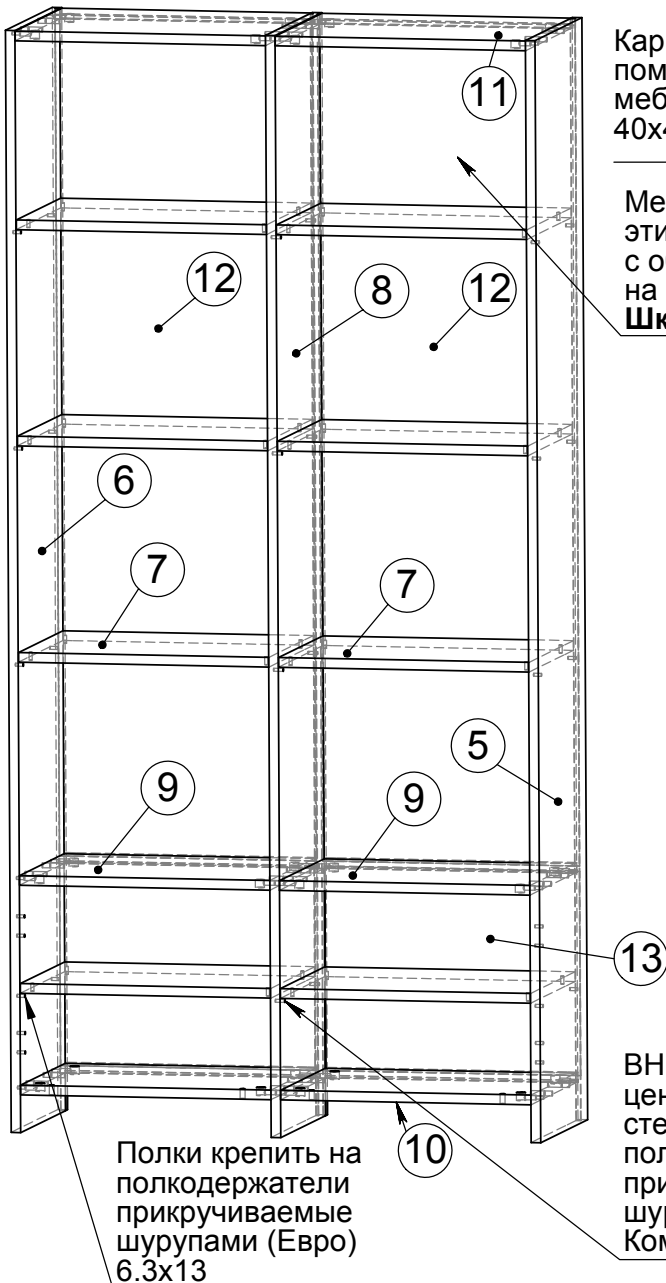


Фурнитура	Ед. изм	Кол-во
Петля накладная Hettich	шт	4
Планка Hettich петли D=5 с винтами	шт	4
Уголок мебельный металлический 40x40	шт	2
Дюбель эксцентрика	шт	12
Дюбель эксцентрика 2-х стор.	шт	6
Эксцентрик на плиту 16	шт	24
Заглушка эксцентрика (белый)	шт	24
Конфирмат 7x50	шт	4
Ключ для конфирмата	шт	1
Заглушка конфирмата (белый)	шт	4
Полкодержатель прикручиваемый	шт	32
Стяжка межблочная 5x29	шт	2
Стабилизатор	шт	36
Шайба 6x22x2	шт	2
Шкант 8x35	шт	12
Шкант 8x60	шт	6
Шуруп 3x13	шт	16
Шуруп 3x20	шт	36
Шуруп 4x13	шт	16
Шуруп 4x16	шт	8
Шуруп 4x25	шт	1
Шуруп 4x30	шт	2
Шуруп 4x40	шт	3
Шуруп (Евро) 6.3x13	шт	24
Шуруп (Евро) 6.3x13 Комби	шт	16
Подпятник	шт	6
Амортизатор мебельный	шт	4
Дюбель 6x37	шт	1
Лента 639 серая (15см)	шт	1

Стабилизатор**Шуруп (Евро) 6.3x13 Комби****Уголок мебельный металлический 40x40****Полкодержатель прикручиваемый****Шкант 8x35 Шуруп (Евро) 6.3x13**

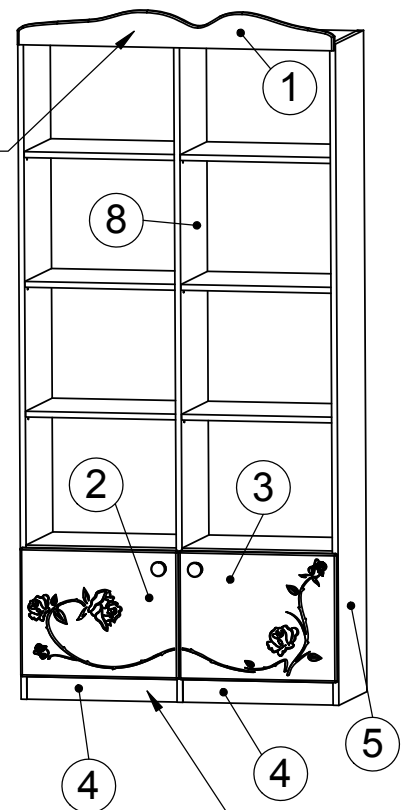
Поз.	Деталь	Исп-ие	Кол.	Длина	Ширина	Материал	Примечание
1	Коробка-25	0	1	2030	1255	Картон 1260x2000	
2	215.210	0	1	1814	349	ДСП-16	Стенка вертикальная
3	215.615	0	2	336	427	ДВП-3Б	Стенка задняя
4	215.608	0	2	1384	430	ДВП-3Б	Стенка задняя
5	215.317	0	2	420	348	ДСП-16	Стенка горизонтальная
6	215.318	0	8	420	330	ДСП-16	Полка
7	215.315	0	2	420	348	ДСП-16	Стенка горизонтальная
8	215.316	0	2	420	348	ДСП-16	Стенка горизонтальная
9	215.211	0	1	1814	349	ДСП-16	Стенка вертикальная
10	215.210	1	1	1814	349	ДСП-16	Стенка вертикальная

Поз.	Деталь	Исп-ие	Кол.	Длина	Ширина	Материал	Примечание
1	Коробка-51	0	1	995	1050	Картон 1050x2000	
2	215.178	1	1	353	441	МДФ-16	Дверь глухая
3	215.177	1	1	353	441	МДФ-16	Дверь глухая
4	215.109	1	1	884	100	МДФ-16	Карниз
5	215.120	1	2	420	62	МДФ-16	Цоколь



Карниз крепить при помощи 2-х уголков мебельных металлических 40x40 шурупами 3x13

Место наклейки этикетки задней стенки с обратной стороны на изделие Шкаф Ш90-1Л



Цоколь крепить конфирматами 7x50

ВНИМАНИЕ: на центральной вертикальной стенке поз.8 (215.211) полкодержатель прикручиваемый крепить шурупами (Евро) 6.3x13 Комби

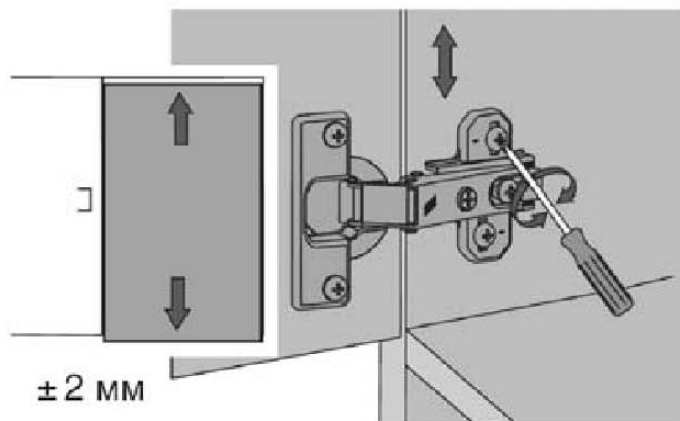
Поз.	Деталь	Исп-ие	Кол.	Длина	Ширина	Материал	Примечание
1	215.109	1	1	884	100	МДФ-16	Карниз
2	215.177	1	1	353	441	МДФ-16	Дверь глухая
3	215.178	1	1	353	441	МДФ-16	Дверь глухая
4	215.120	1	2	420	62	МДФ-16	Цоколь
5	215.210	1	1	1814	349	ДСП-16	Стенка вертикальная
6	215.210	0	1	1814	349	ДСП-16	Стенка вертикальная
7	215.318	0	8	420	330	ДСП-16	Полка
8	215.211	0	1	1814	349	ДСП-16	Стенка вертикальная
9	215.315	0	2	420	348	ДСП-16	Стенка горизонтальная
10	215.316	0	2	420	348	ДСП-16	Стенка горизонтальная
11	215.317	0	2	420	348	ДСП-16	Стенка горизонтальная
12	215.608	0	2	1384	430	ДВП-ЗБ	Стенка задняя
13	215.615	0	2	336	427	ДВП-ЗБ	Стенка задняя

Трехмерная регулировка петель

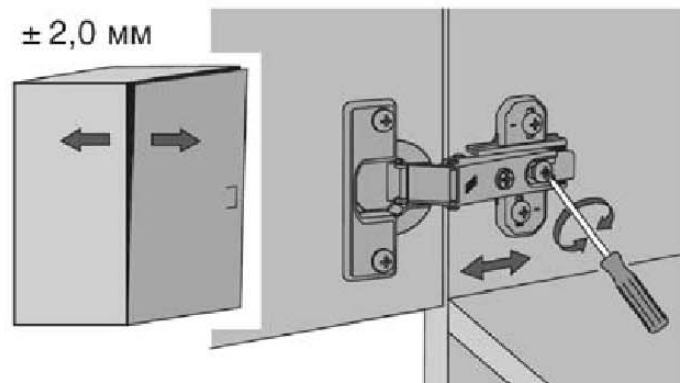
Шаг 2

Слегка ослабить крепежные винты монтажной планки, выверить по высоте позицию двери .
 Затянуть крепежные винты
 Ослабить крепежный винт петли и отрегулировать расстояние между дверью и боковиной шкафа .
 Затянуть крепежный винт .
 Винт повернуть вправо - наложение двери уменьшается (-) .
 Винт повернуть влево - наложение двери увеличивается (+) .

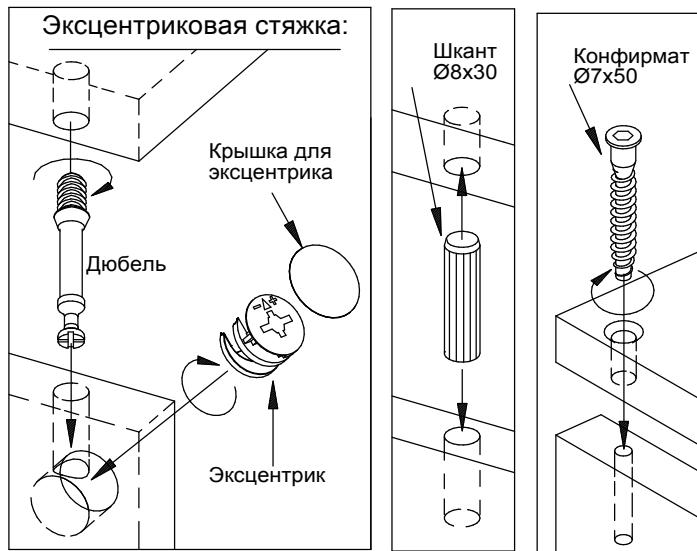
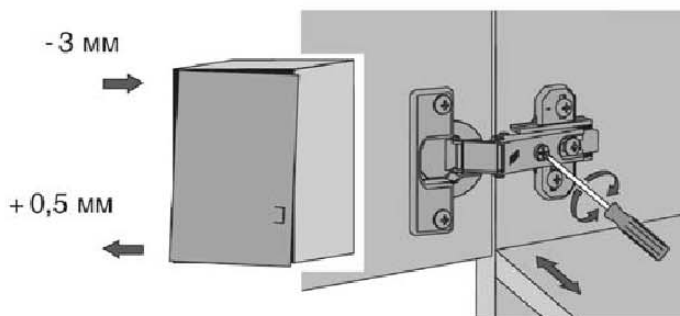
Регулировка высоты



Регулировка глубины



Регулировка наложения



Ленту с дюбелем 6x37, шайбой 6x22x2, шурапами 4x40 и 4x25 использовать для фиксирования с обратной стороны изделия у стены в целях защиты от опракидывания.

Лента 639 серая

Шайба 6x22x2

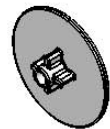


Шуруп 4x40

Дюбель 6x37 забить в стену

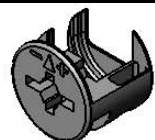
Шуруп 4x25 закрутить в торец ДСП-16

Конфирмат



Заглушка эксцентрика

Экцентрик



Дюбель эксцентрика



Петля накладная Hettich

Планка Hettich петли D=5 с винтами

