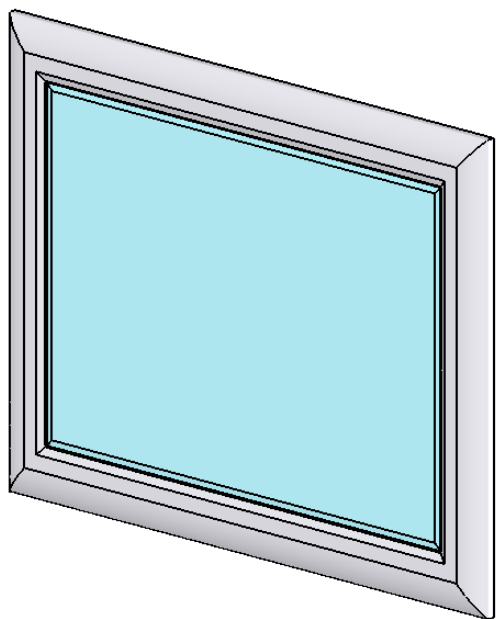


1 / 2

ООО "Мебель-Неман", 230015, Республика Беларусь, г.Гродно, ул.Горького 89, корпус 2а,
тел./факс(+375-152) 48-60-25, www.mebel-neman.by



Высота 68 см
Ширина 92 см
Глубина 3 см

Перед сборкой необходимо внимательно ознакомиться с данной инструкцией, проверить в соответствии с комплектующей ведомостью количество деталей и фурнитуры, определить положение деталей в изделиях по схемам монтажа на рисунках. Сборку изделий следует производить на ровном полу, покрытом тканью или бумагой во избежание повреждений и перекоса изделий. При сборке следует избегать неосторожных ударов и излишних усилий. Ввиду совершенствования конструкции и технологии изготовления, возможны отличия изделия от данного описания.

ГАРАНТИИ ИЗГОТОВИТЕЛЯ

Гарантийный срок эксплуатации мебели при соблюдении правил – 24 месяца со дня продажи.

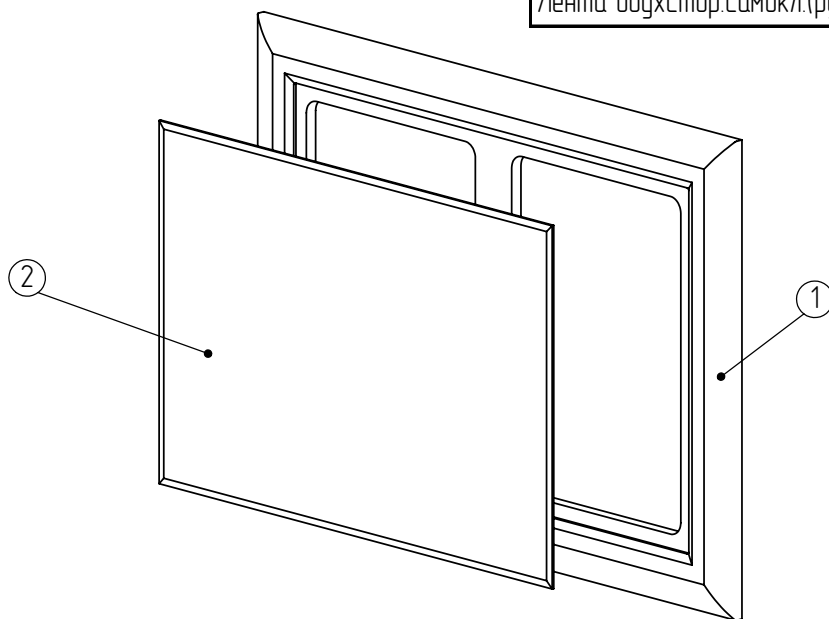
За механические повреждения, возникшие при транспортировке и сборке изготовитель ответственности не несет.

ПРАВИЛА ЭКСПЛУАТАЦИИ И УХОДА ЗА МЕБЕЛЬЮ

Не рекомендуется устанавливать мебель вблизи источников тепла и в местах воздействия прямых солнечных лучей, ставить на мебель горячие предметы, содержать мебель в сырых, неотапливаемых помещениях, держать без необходимости двери открытыми, а ящики выдвинутыми. Необходимо предохранять мебель от попадания на нее влаги, кислот, щелочей и различных растворителей, при перемещении мебели освобождать ее от содержимого, очистку загрязнений производить при помощи специальных средств ухода за мебелью.

Перечень фурнитуры:

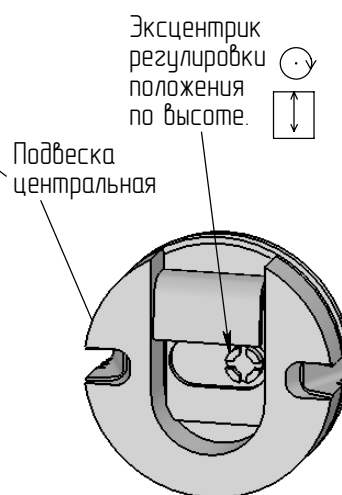
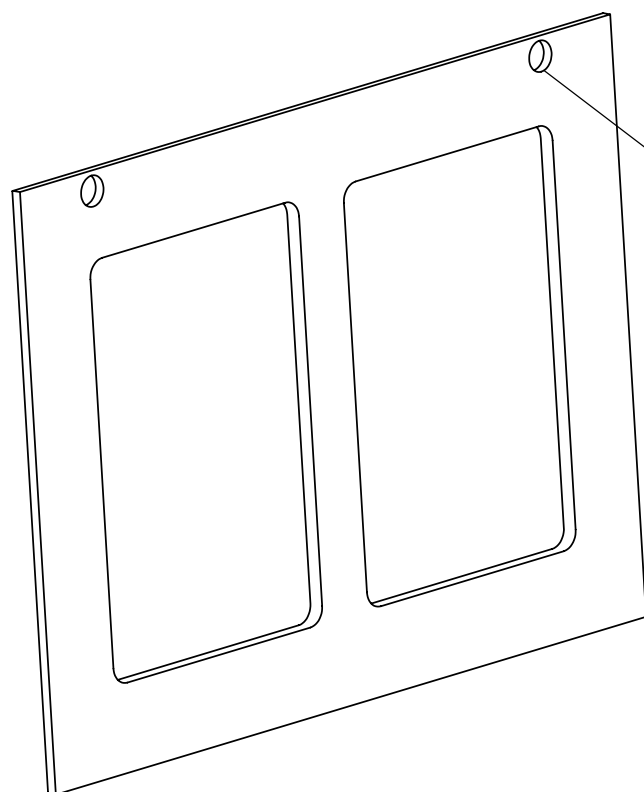
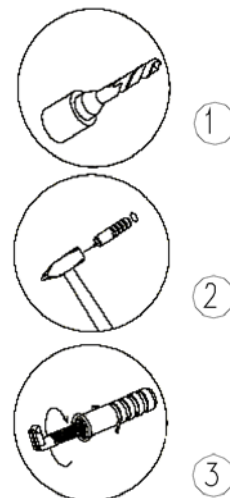
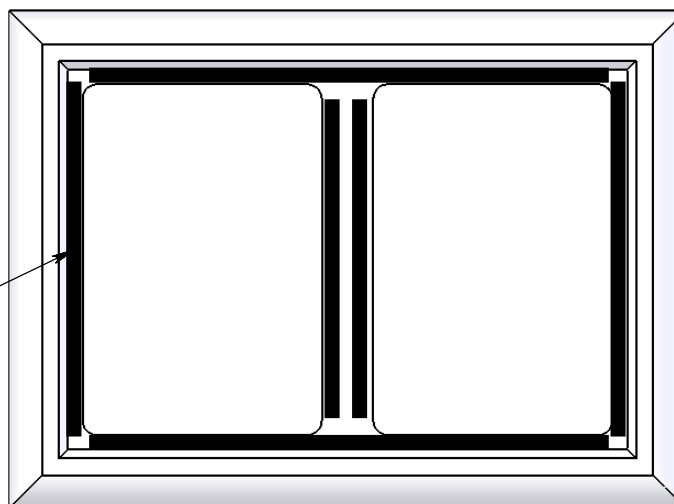
Подвеска центральная	шт.	2
Крючок с дюбелем 6x50 мм	шт.	2
Лента двухсторон.самокл.(рулон 5м)	шт.	1



Перечень деталей

Поз.	Обозначение	Наименование	К-во	Материал	Длина	Ширина
1	116.119	Фасад	1	МДФ 28	922	678
2	116.904	Зеркало	1	Зеркало 4	758	514

2 / 2

Крепление к стене
крючка с дюбелем
6x50Места
нанесения
скотча двухстороннего.

Монтаж зеркала с помощью скотча двухстороннего:

Монтаж зеркала следует проводить на ровной горизонтальной поверхности;
Ленту нанесите на фасад по внешнему контуру углубления под зеркало. Дополнительные полоски наклейте посередине фасада как показано на рисунке.

Защитный слой следует удалять непосредственно перед креплением зеркала.

Размещать зеркало на поверхности следует как можно более точно, так как после крепления изменить положение зеркала невозможно;

Сразу после приклеивания необходимо сильно прижать зеркало к поверхности;

После приклеивания рекомендуется оставить зеркало в горизонтальном положении на несколько часов;

Чтобы снять зеркало с поверхности, нужно разрезать основу ленты и затем удалить остатки ленты;

При повторном нанесении рекомендуется наносить ленту на места рядом с местами прежнего крепления.