

ПРАВИЛА ЭКСПЛУАТАЦИИ И УХОДА ЗА МЕБЕЛЬЮ

1. Не рекомендуется:

- устанавливать мебель вблизи отопительных приборов и в местах воздействия прямых солнечных лучей;
- содержать мебель в сырых, неотапливаемых помещениях;
- ставить на мебель горячие предметы;
- держать без надобности двери открытыми, а ящики выдвинутыми.

2. Необходимо:

- беречь изделия от ударов, царапин и прочих механических повреждений;
- предохранять мебель от попадания на нее влаги, кислот, щелочей и различных растворителей;
- при перемещении мебели освобождать ее от содержимого.

ГАРАНТИИ ИЗГОТОВИТЕЛЯ

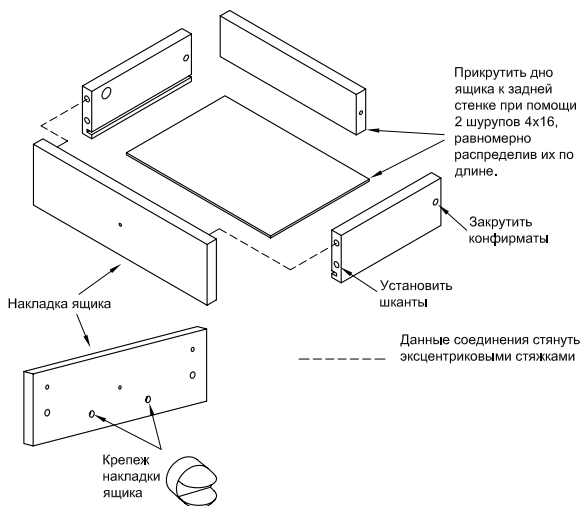
Гарантийный срок эксплуатации мебели при соблюдении правил эксплуатации - 24 месяца со дня продажи.

Средний срок службы изделий - 20 лет.

За механические повреждения, возникшие при транспортировке, сборке и хранении предприятие-изготовитель ответственности не несет. В случае обнаружения производственных дефектов или недочетов комплектующих элементов следует обращаться в магазин, где приобреталась мебель.

Ввиду совершенствования технологии, изменения конструкции узлов или применения новых материалов, возможны некоторые отклонения по сравнению с данной конструкцией.

СХЕМА СБОРКИ ЯЩИКА ДЛЯ НАДСТАВКИ

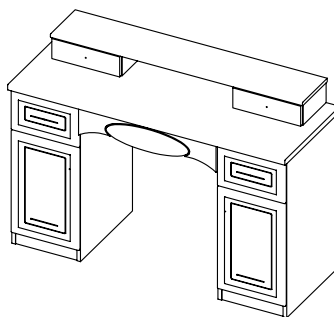


ИНСТРУКЦИЯ ПО СБОРКЕ, ЭКСПЛУАТАЦИИ И УХОДУ ЗА МЕБЕЛЬЮ
 ООО "Мебель-Неман" 230015, Республика Беларусь, г.Гродно, ул.Горького 89, корпус 2а
 тел./факс (+375-152) 48-59-77, 48-60-24, 48-60-25

Набор корпусной мебели для спальни "Василиса"

Стол СП-001-07

Высота - 84 см / Ширина - 121 см / Глубина - 45,5 см



Комплект фурнитуры на стол СП-001-07

Наименование фурнитуры	Ед. изм.	Кол-во
Ручка №31 с винтом М4х25	к-т	6
Подпятник	шт.	8
Петля накладная с планкой D=5	шт.	4
Направляющая роликовая 118x400 мм	к-т	2
Полкодержатель	шт.	8
Держатель накладки	шт.	2
Эксцентрик	шт.	23
Дюбель для эксцентрика	шт.	23
Конфирмат 7x50	шт.	16
Шкант 8x35	шт.	36
Стабилизатор	шт.	12
Еврошуруп 6,3x13	шт.	12
Еврошуруп комби 6,3x13	шт.	22
Шуруп 4x30	шт.	2
Шуруп 4x16	шт.	8
Шуруп 4x13	шт.	16
Шуруп 3x20	шт.	12
Крепеж накладки ящика	шт.	8
Крепеж дна ящика	шт.	8
Амортизатор мебельный	шт.	12
Ключ для конфирмата	шт.	1

N изменения - 3

Места установки стабилизаторов (вид стола сзади)

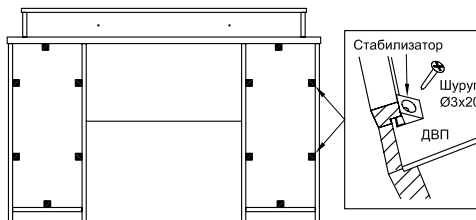
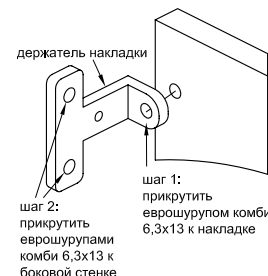


Схема монтажа центральной декоративной накладки



ПРАВИЛА ЭКСПЛУАТАЦИИ И УХОДА ЗА МЕБЕЛЬЮ

1. Не рекомендуется:

- устанавливать мебель вблизи отопительных приборов и в местах воздействия прямых солнечных лучей;
- содержать мебель в сырых, неотапливаемых помещениях;
- ставить на мебель горячие предметы;
- держать без надобности двери открытыми, а ящики выдвинутыми.

2. Необходимо:

- беречь изделия от ударов, царапин и прочих механических повреждений;
- предохранять мебель от попадания на нее влаги, кислот, щелочей и различных растворителей;
- при перемещении мебели освобождать ее от содержимого.

ГАРАНТИИ ИЗГОТОВИТЕЛЯ

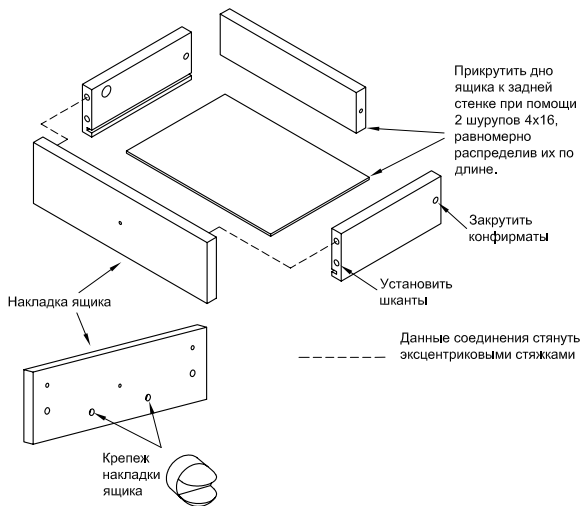
Гарантийный срок эксплуатации мебели при соблюдении правил эксплуатации - 24 месяца со дня продажи.

Средний срок службы изделий - 20 лет.

За механические повреждения, возникшие при транспортировке, сборке и хранении предприятие-изготовитель ответственности не несет. В случае обнаружения производственных дефектов или недочетов комплектующих элементов следует обращаться в магазин, где приобреталась мебель.

Ввиду совершенствования технологии, изменения конструкции узлов или применения новых материалов, возможны некоторые отклонения по сравнению с данной конструкцией.

СХЕМА СБОРКИ ЯЩИКА ДЛЯ НАДСТАВКИ

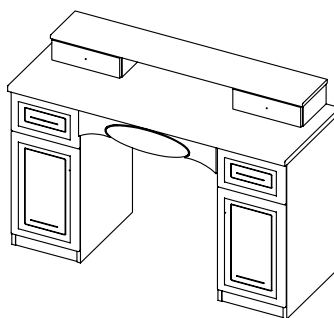


ИНСТРУКЦИЯ ПО СБОРКЕ, ЭКСПЛУАТАЦИИ И УХОДУ ЗА МЕБЕЛЬЮ
 ООО "Мебель-Неман" 230015, Республика Беларусь, г.Гродно, ул.Горького 89, корпус 2а
 тел./факс (+375-152) 48-59-77, 48-60-24, 48-60-25

Набор корпусной мебели для спальни "Василиса"

Стол СП-001-07

Высота - 84 см / Ширина - 121 см / Глубина - 45,5 см



Комплект фурнитуры на стол СП-001-07

Наименование фурнитуры	Ед. изм.	Кол-во
Ручка №31 с винтом М4х25	к-т	6
Подпятник	шт.	8
Петля накладная с планкой D=5	шт.	4
Направляющая роликовая 118x400 мм	к-т	2
Полкодержатель	шт.	8
Держатель накладки	шт.	2
Эксцентрик	шт.	23
Дюбель для эксцентрика	шт.	23
Конфирмат 7x50	шт.	16
Шкант 8x35	шт.	36
Стабилизатор	шт.	12
Еврошуруп 6,3x13	шт.	12
Еврошуруп комби 6,3x13	шт.	22
Шуруп 4x30	шт.	2
Шуруп 4x16	шт.	8
Шуруп 4x13	шт.	16
Шуруп 3x20	шт.	12
Крепеж накладки ящика	шт.	8
Крепеж дна ящика	шт.	8
Амортизатор мебельный	шт.	12
Ключ для конфирмата	шт.	1

N изменения - 3

Места установки стабилизаторов (вид стола сзади)

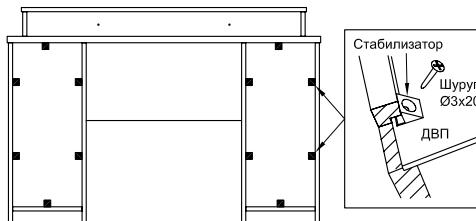
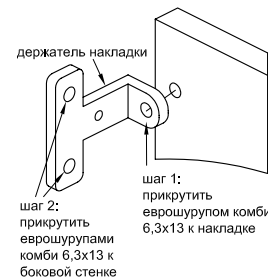


Схема монтажа центральной декоративной накладки



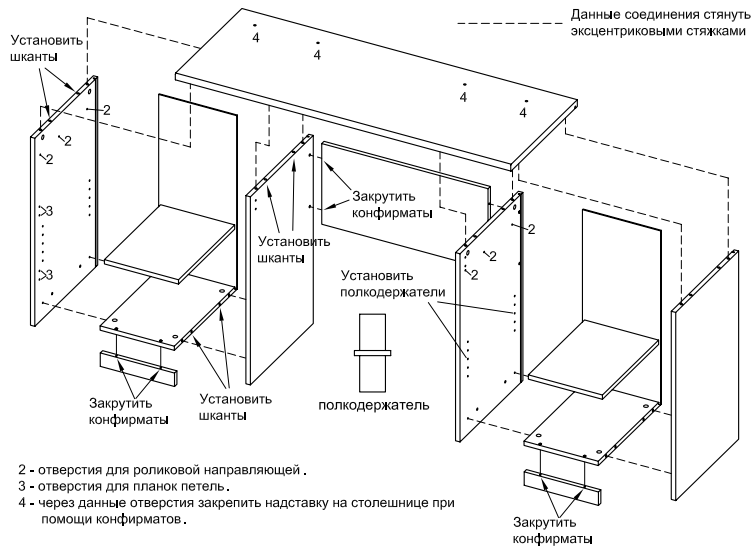


СХЕМА СБОРКИ МЕТАБОКСА

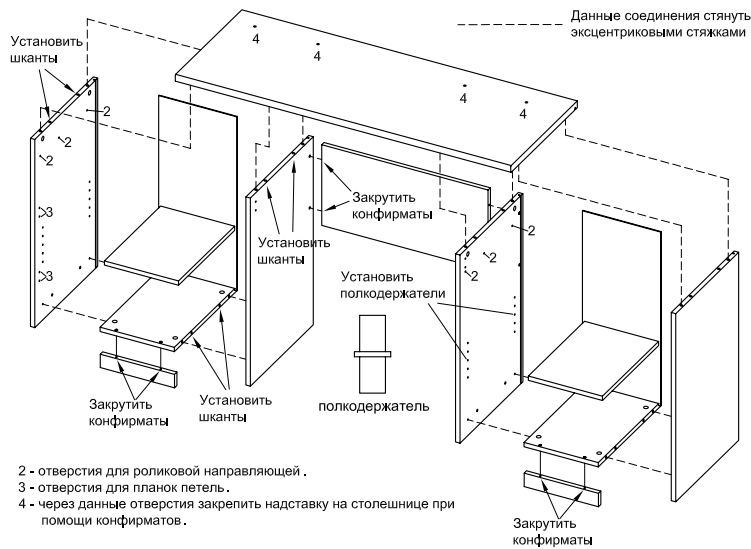
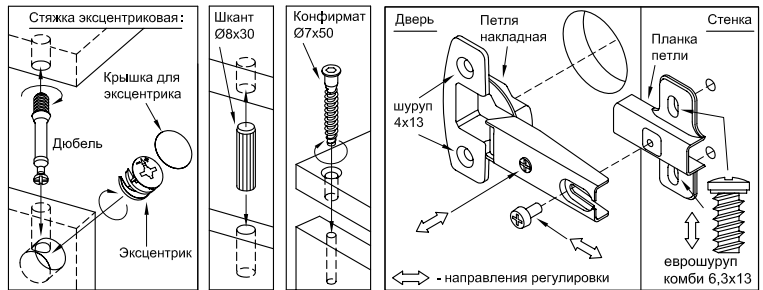
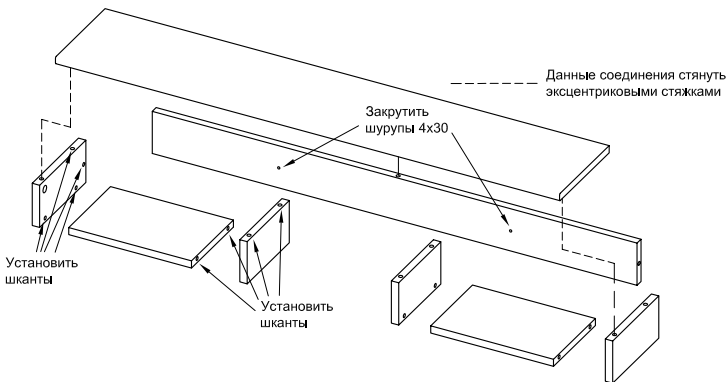
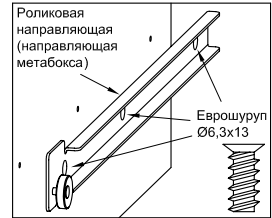
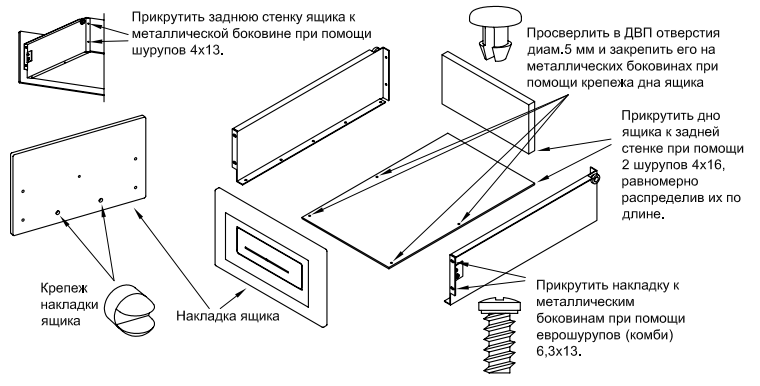


СХЕМА СБОРКИ МЕТАБОКСА

