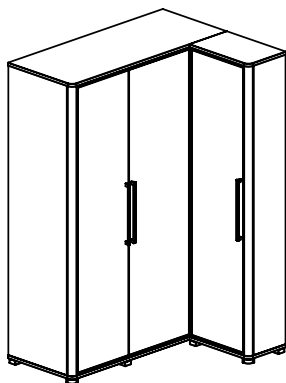


ПАСПОРТ ИЗДЕЛИЯ

ЛИСТ-1 ЛИСТОВ-6



ВНИМАНИЕ !

Перед сборкой необходимо внимательно ознакомиться с данной инструкцией, сверить комплектность деталей со спецификациями, проверить наличие необходимой фурнитуры и изучить рисунки ее монтажа.

Сборку следует производить на ровной горизонтальной поверхности, застелив ее тканью или бумагой, чтобы не допустить царапин на деталях.

Ввиду совершенствования конструкции и технологии изготовления, возможны отличия изделия от данного описания.

ГАРАНТИИ ИЗГОТОВИТЕЛЯ

Гарантийный срок эксплуатации мебели при соблюдении правил - 24 месяца со дня продажи. За механические повреждения, возникшие при транспортировке и сборке изготовитель ответственности не несет.

ПРАВИЛА ЭКСПЛУАТАЦИИ И УХОДА ЗА МЕБЕЛЬЮ

Не рекомендуется устанавливать мебель вблизи источников тепла и в местах воздействия прямых солнечных лучей, ставить на мебель горячие предметы, содержать мебель в сырых, неотапливаемых помещениях, держать без необходимости двери открытыми, а ящики выдвинутыми.

Необходимо предохранять мебель от попадания на нее влаги, кислот, щелочей и различных растворителей, при перемещении мебели освобождать ее от содержимого, очистку загрязнений производить при помощи специальных средств ухода за мебелью.

Комплект деталей

Поз.	Обозначение	Наименование	Кол-во	Длина	Ширина	Материал
1	021.103	Дверь	2	2010	479	ДСП-16
2	021.104	Дверь	1	2010	561	ДСП-16
3	021.205	Стенка	1	2040	563	ДСП-16
4	021.206	Стенка	1	2040	547	ДСП-16
5	021.207	Стенка	1	2040	579	ДСП-16
6	021.208	Стенка	1	2040	579	ДСП-16
7	021.209	Стенка	1	2040	297	ДСП-16
8	021.210	Стенка	1	2040	313	ДСП-16
9	021.211	Стенка	1	2040	347	ДСП-16
10	021.212	Стенка	1	330	2040	ДСП-22
11	021.306	Стенка	2	465	546	ДСП-16
12	021.306-2	Стенка	1	895	546	ДСП-16
13	021.307	Полка	1	464	540	ДСП-16
14	021.309	Стенка	1	1447	600	ДСП-22
15	021.309-1	Стенка	1	1447	600	ДСП-22
16	021.310	Стенка	1	552	350	ДСП-22
17	021.310-1	Стенка	1	552	350	ДСП-22
18	021.311	Полка	3	481	300	ДСП-16
19	021.312	Стенка	2	482	313	ДСП-16
20	021.401-1	Ребро	1	895	297	ДСП-16
21	021.416	Брусак	2	200	60	ДСП-16
22	021.601-2	Брусак	2	2040		Профиль МДФ-50x50
23	021.602-4	Брусак	2	1047		Профиль МДФ-12x16
24	021.602-5	Брусак	2	483		Профиль МДФ-12x16
25	021.805	Стенка	1	2054	510	ДВП-3Б
26	021.805-3	Стенка	1	2054	530	ДВП-3Б
27	021.805-4	Стенка	2	2054	453	ДВП-3Б

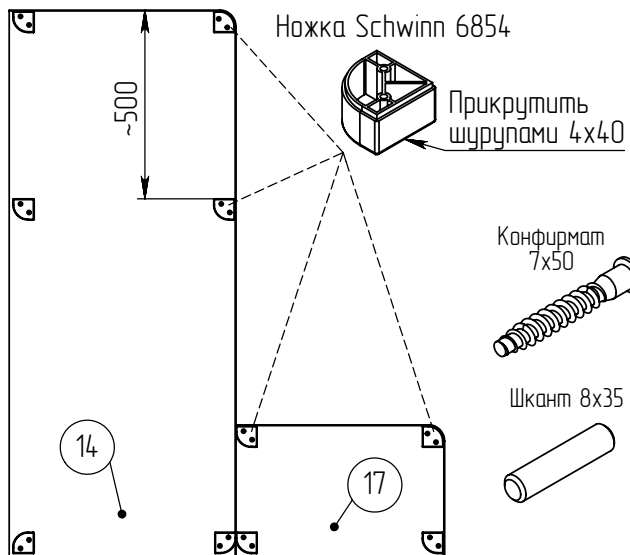
Комплект фурнитуры

Наименование	Ед.изм.	Кол-во
Колодка для профиля TL22	шт.	2
Петля Hettich внутренняя	шт.	8
Петля Hettich (Intermat) 90° для фальшпанели	шт.	4
Планка для петли Hettich с винтами, D=5	шт.	8
Планка для петли Hettich (Intermat) с винтами, D=3	шт.	4
Ручка Decoris-U-005-416	шт.	3
Ножка Schwinn 6854	шт.	10
Стяжка эксцентрикковая пластм.(коричн.)	шт.	20
Дюбель для стяжки ввинчиваемый	шт.	16
Дюбель для стяжки двухсторонний	шт.	2
Эксцентрик для плиты 16 мм	шт.	26
Дюбель к эксцентрику	шт.	26
Заглушка эксцентрика (дуб Амары)	шт.	18
Конфирмат Ø7x50	шт.	4
Полкодержатель	шт.	16
Шкант Ø8x35	шт.	22
Стяжка межблочная Ø8x37	шт.	2
Стабилизатор	шт.	26
Штанга L=463мм	шт.	1
Штанга L=893мм	шт.	1
Штангодержатель	шт.	4
Винт к ручке M4x40	шт.	6
Шуруп к ручке 3,5x25	шт.	8
Шуруп Ø4x40	шт.	32
Шуруп Ø4x30	шт.	2
Шуруп Ø4x16	шт.	24
Шуруп Ø3x25	шт.	16
Шуруп Ø3x20	шт.	26
Шуруп Ø3x13	шт.	16
Заглушка для отв. Ø8 (дуб Амары)	шт.	8
Ключ к конфирмату	шт.	1
Амортизатор мебельный	шт.	4

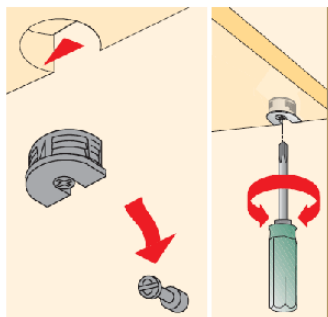
В инструкции показана сборка левостороннего варианта шкафа. Аналогичным образом можно собрать и правосторонний вариант.

ПАСПОРТ ИЗДЕЛИЯ

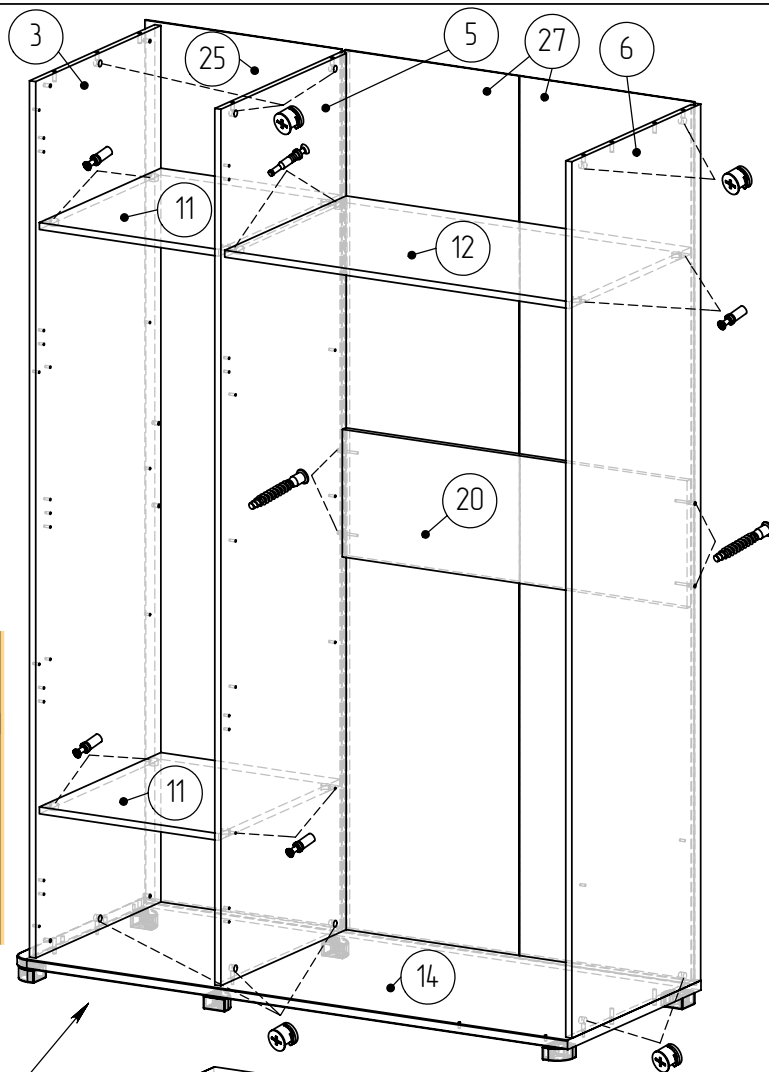
ЛИСТ-2 ЛИСТОВ-6



Эксцентрик Дюбель к эксцентрику



Вертикальные и нижнюю стенку соединить при помощи шкантов, эксцентриков и дюбелей.
Горизонтальные стенки закрепить при помощи стяжек эксцентриковых пласт.



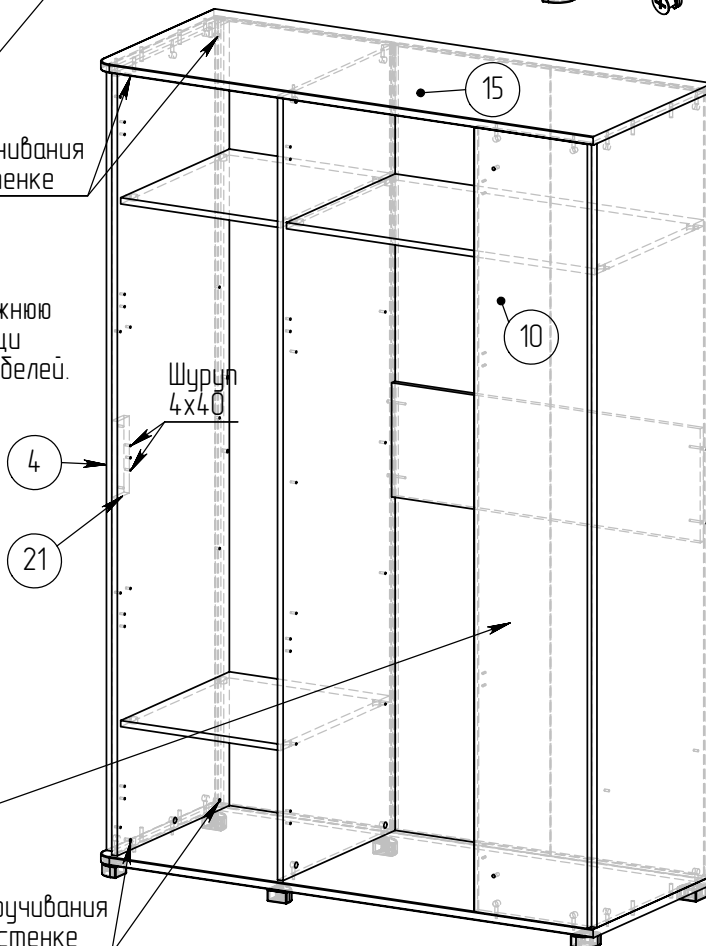
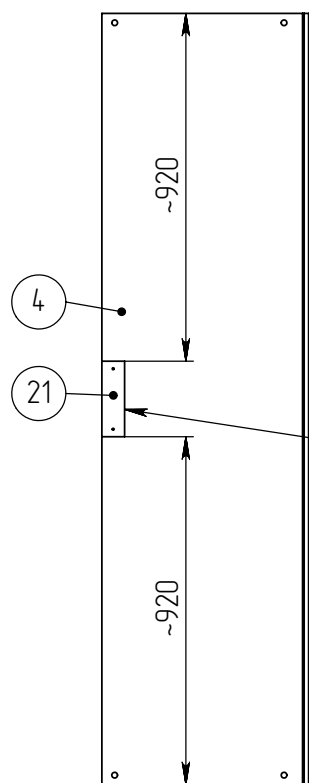
Отверстие $\varnothing 8$ для закручивания эксцентрика в наружной стенке

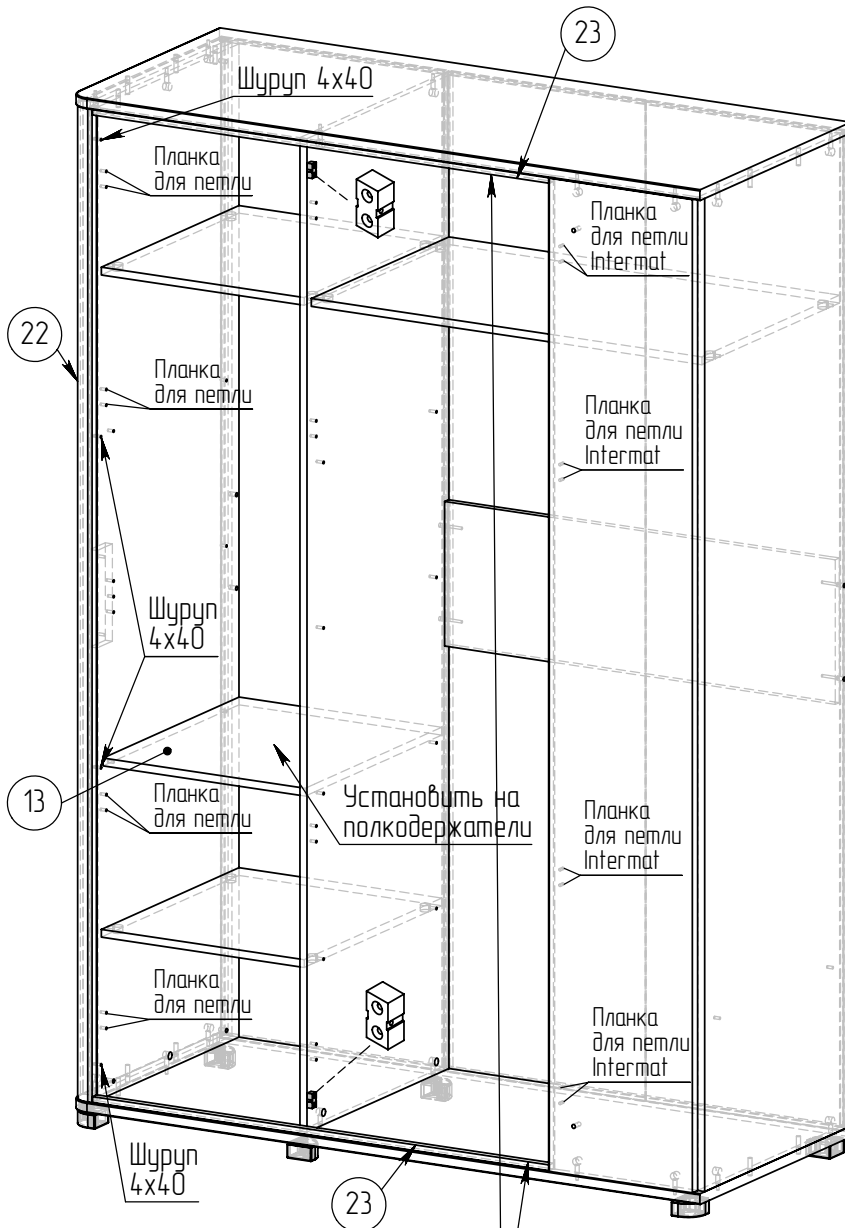
Вертикальные, верхнюю и нижнюю стенки соединить при помощи шкантов, эксцентриков и дюбелей.

Прикрутить шурупами для ручки (с полукруглой головкой) 3,5x25

Перед монтажом на деталь следует прикрутить планки петель (см. лист 3)

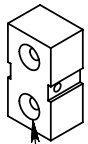
Отверстие $\varnothing 8$ для закручивания эксцентрика в наружной стенке





Прикрутить бруски к горизонтальным стенкам шурупами 3x25, предварительно просверлив в брусках отверстия $\varnothing 4$ мм

Колодка для профиля

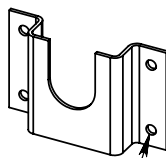


Шурупы для ручки (с полукруглой головкой) 3,5x25

Полкодержатель



Штангодержатель



Шурупы 3x13

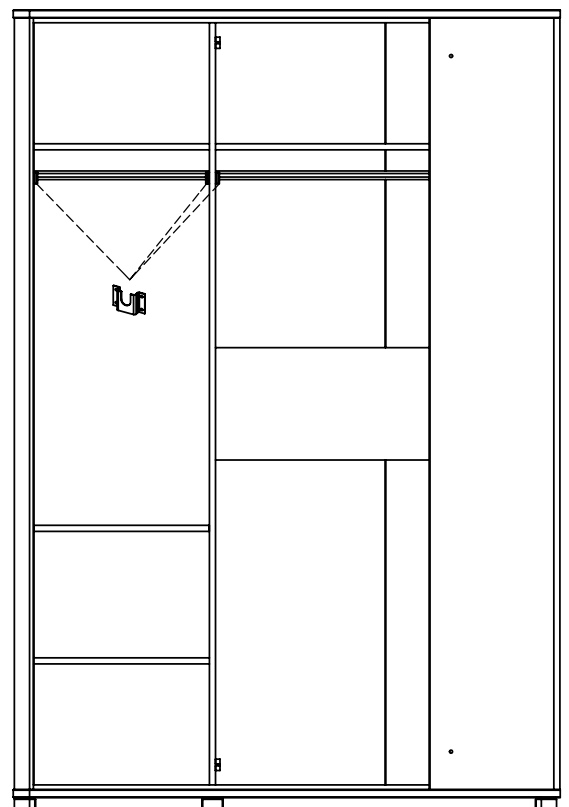
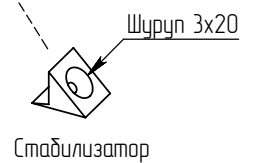
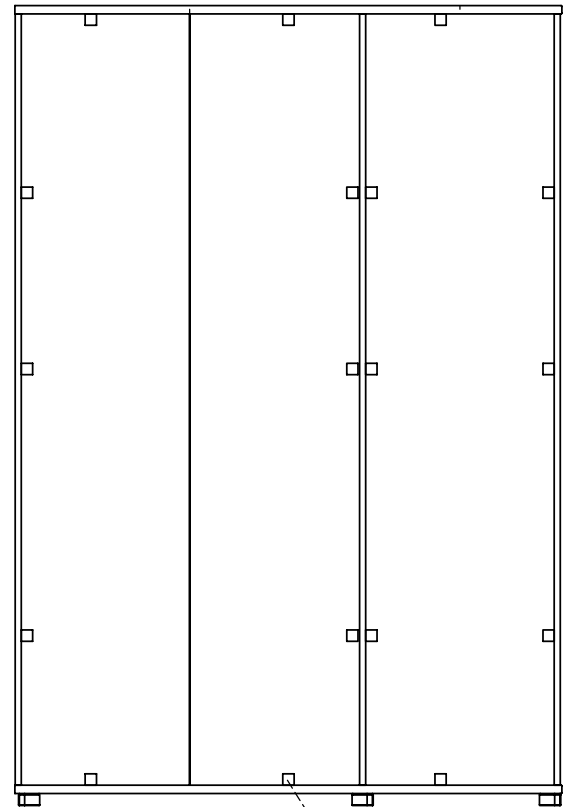
Планка для петли Hettich с винтами, D=5



Планка для петли Hettich (Intermat) с винтами, D=3



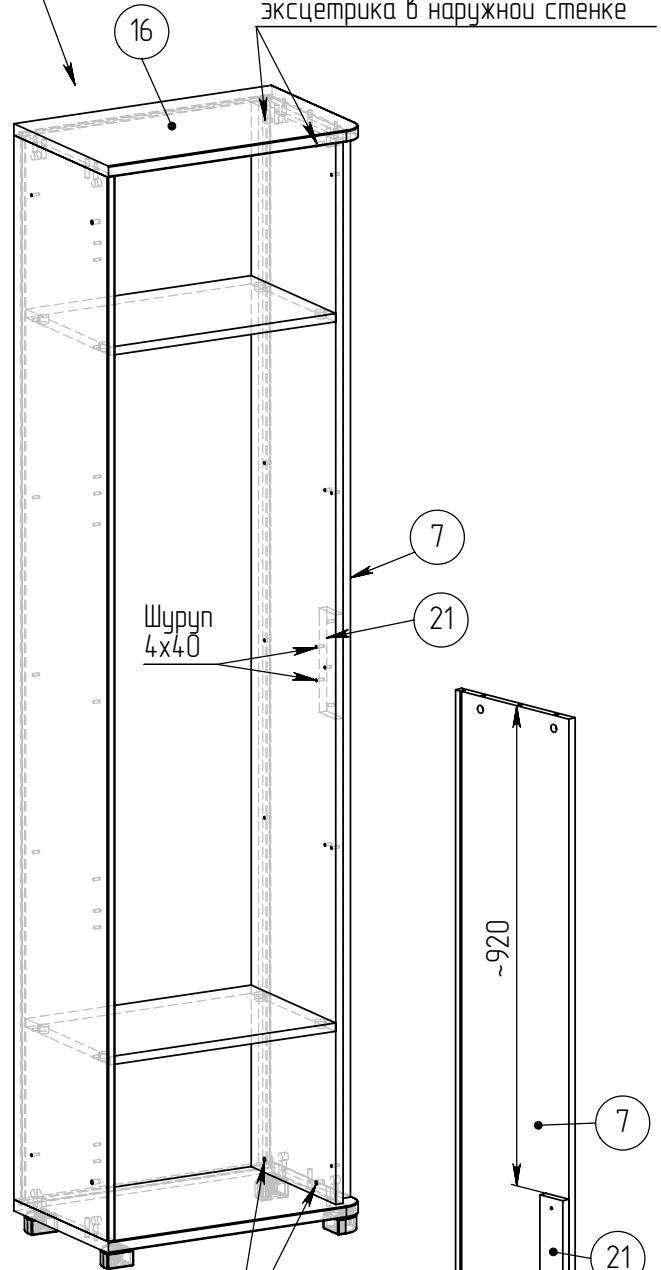
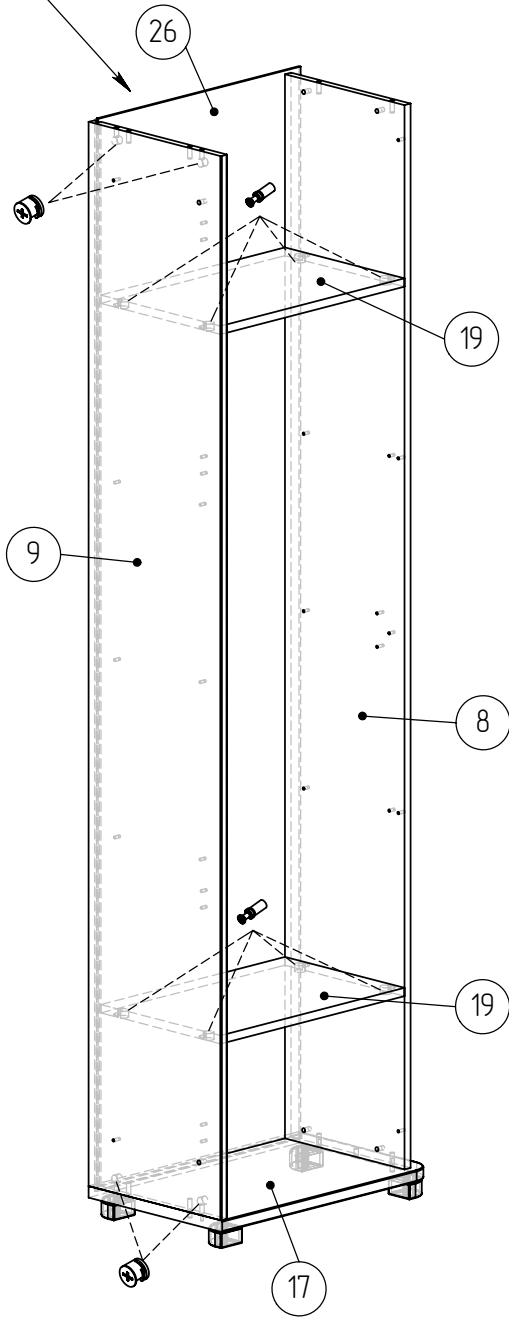
ВИД СЗАДИ



Вертикальные и нижнюю стенку соединить при помощи шкантов, эксцентриков и дюбелей.
Горизонтальные стенки закрепить при помощи стяжек эксцентриковых пласт.

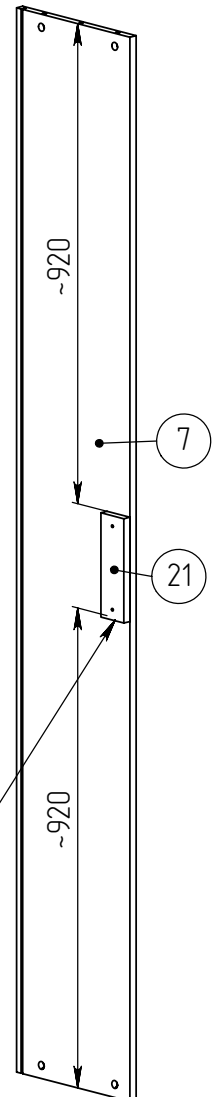
Вертикальные, верхнюю и нижнюю стенки соединить при помощи шкантов, эксцентриков и дюбелей.

Отверстие $\phi 8$ для закручивания эксцентрика в наружной стенке



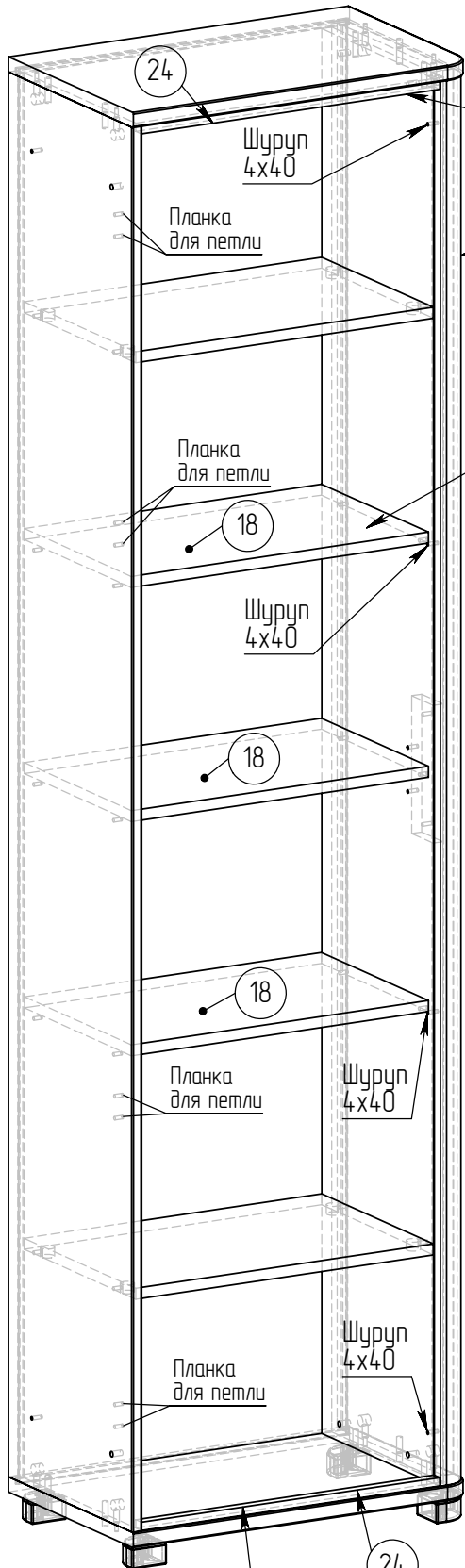
Отверстие $\phi 8$ для закручивания эксцентрика в наружной стенке

Прикрутить шурупами для ручки (с полукруглой головкой) 3,5x25



ПАСПОРТ ИЗДЕЛИЯ

ЛИСТ-5 ЛИСТОВ-6



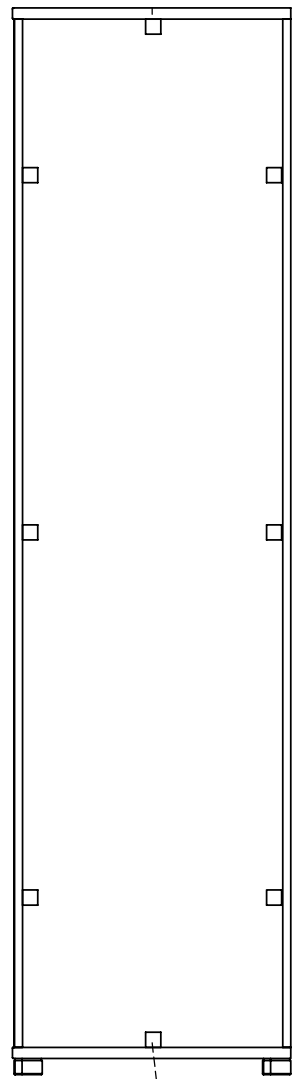
Прикрутить бруски к горизонтальным стенкам шурупами 3x25, предварительно просверлив в брусках отверстия \varnothing 4мм

Установить на полкодержатели

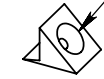
Полкодержатель



ВИД СЗАДИ



Шуруп 3x20

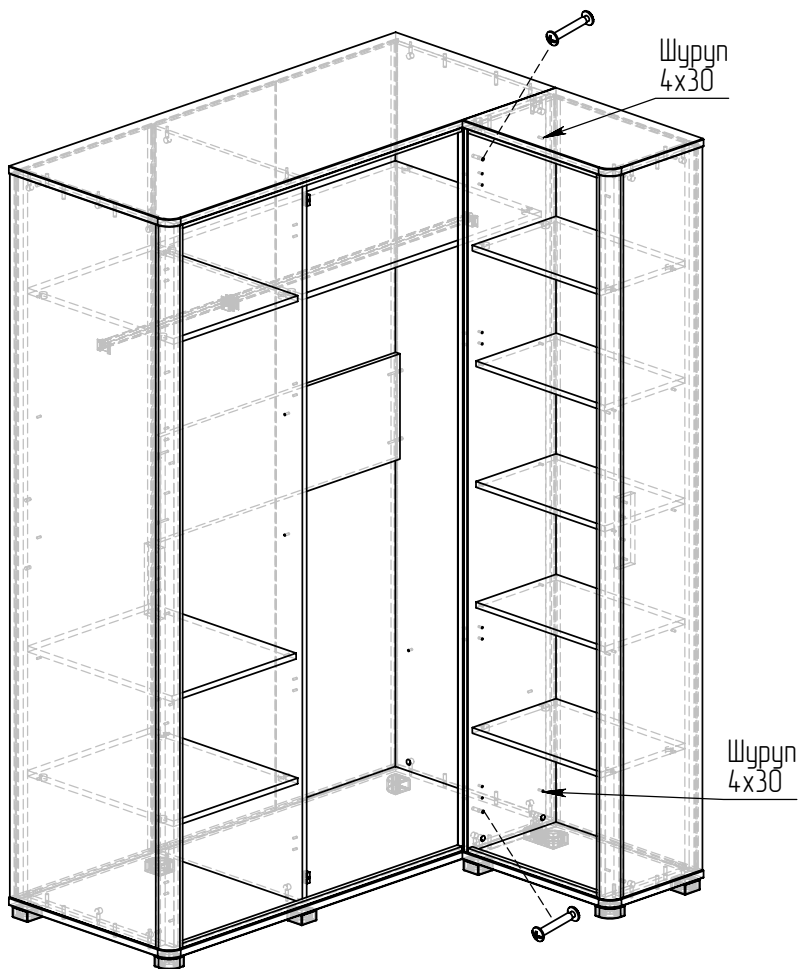


Стабилизатор

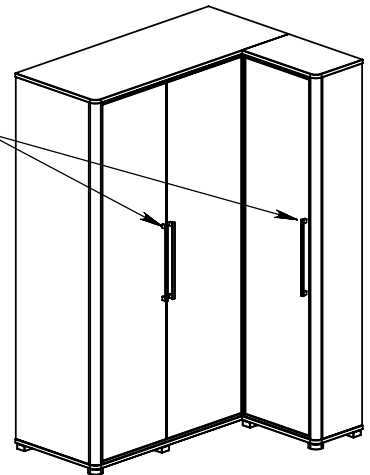
Планка для петли Hettich с винтами, D=5



Прикрутить бруски к горизонтальным стенкам шурупами 3x25, предварительно просверлив в брусках отверстия \varnothing 4мм



Прикрутить винтами М4х40



Петля Hettich внутренняя (прикрутить к дверям шурупами 4x16)



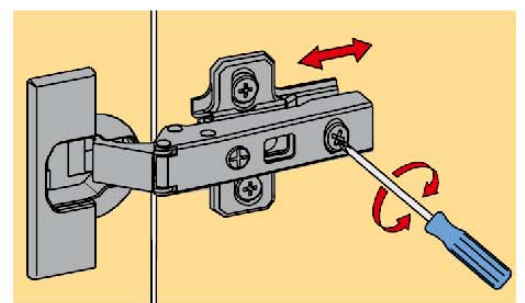
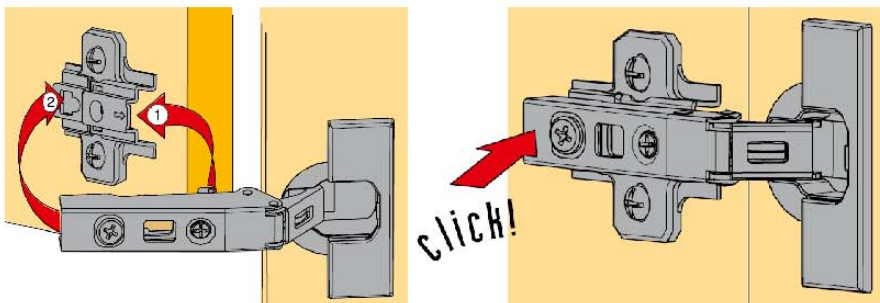
Петля Hettich (Intermat) 90° для фальшпанели (прикрутить к дверям шурупами 4x16)



Стяжка межблочная 8x37

Монтаж петли Hettich (Intermat)

Регулировка глубины на петле Hettich (Intermat)



Регулировка петель Hettich (регулировку по глубине для петли Intermat см. выше)

Регулировка высоты

Регулировка глубины

Регулировка наложения

