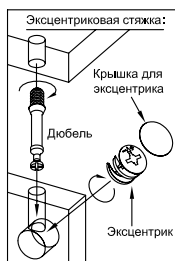
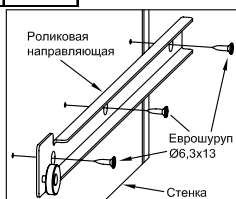
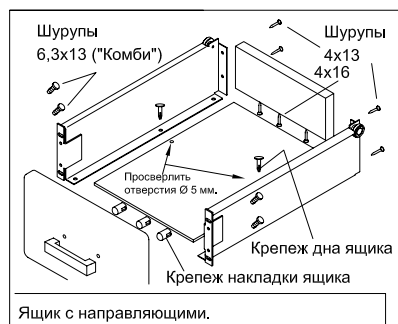
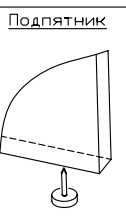
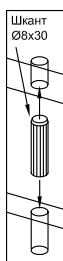


СПИСОК ФУРНИТУРЫ И МЕТИЗОВ.

1	Ручка металлическая №32	шт	2
2	Винт к ручке (4x20)	шт	2
3	Направляющая роликовая	к-т	2
4	Крепеж накладки ящика	шт	6
5	Крепеж дна ящика	шт	4
6	Эксцентрик	шт	8
7	Дюбель для эксцентрика	шт	8
8	Шкант 8 x 35	шт	8
9	Стабилизатор	к-т	4
10	Шуруп(евро) 6,3x13	шт	8
11	Шуруп(евро) 6,3x13 "Комби"	шт	8
12	Шуруп 3 x 20	шт	4
13	Шуруп 4 x 13	шт	8
14	Шуруп 4 x 16	шт	6
15	Шуруп 4 x 40	шт	2
16	Подпятник	шт	4
17	Амортизатор мебельный	шт	4



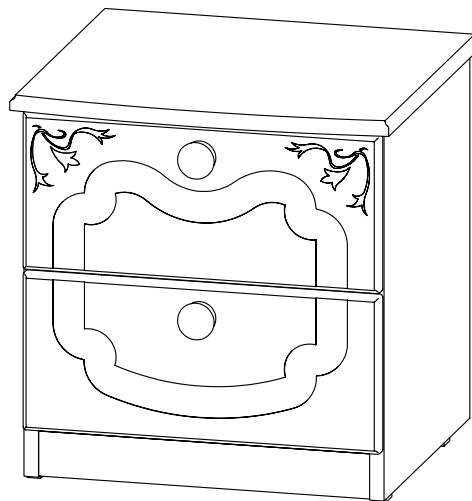
Инструкция

по сборке, эксплуатации и уходу за мебелью

Набор мебели для спальни "Орхидея"

Тумба СП-002-16

Габаритные размеры, см
(высота x ширина x глубина)
43 x 42 x 40

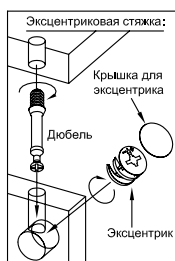
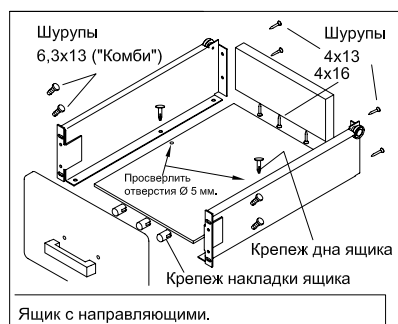
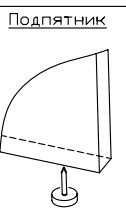
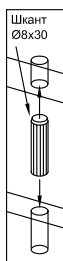


ООО "Мебель-Неман"
230015, Республика Беларусь,
г.Гродно, ул.Горького 89, корпус 2а
тел./факс (+375-152) 48-59-77, 48-60-24, 48-60-25



СПИСОК ФУРНИТУРЫ И МЕТИЗОВ.

1	Ручка металлическая №32	шт	2
2	Винт к ручке (4x20)	шт	2
3	Направляющая роликовая	к-т	2
4	Крепеж накладки ящика	шт	6
5	Крепеж дна ящика	шт	4
6	Эксцентрик	шт	8
7	Дюбель для эксцентрика	шт	8
8	Шкант 8 x 35	шт	8
9	Стабилизатор	к-т	4
10	Шуруп(евро) 6,3x13	шт	8
11	Шуруп(евро) 6,3x13 "Комби"	шт	8
12	Шуруп 3 x 20	шт	4
13	Шуруп 4 x 13	шт	8
14	Шуруп 4 x 16	шт	6
15	Шуруп 4 x 40	шт	2
16	Подпятник	шт	4
17	Амортизатор мебельный	шт	4



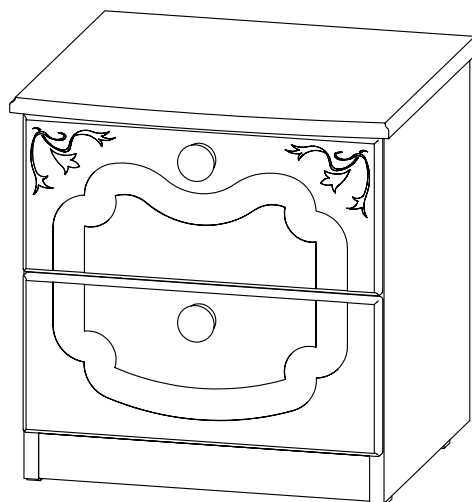
Инструкция

по сборке, эксплуатации и уходу за мебелью

Набор мебели для спальни "Орхидея"

Тумба СП-002-16

Габаритные размеры, см
(высота x ширина x глубина)
43 x 42 x 40



ООО "Мебель-Неман"
230015, Республика Беларусь,
г.Гродно, ул.Горького 89, корпус 2а
тел./факс (+375-152) 48-59-77, 48-60-24, 48-60-25



ОБЩИЕ УКАЗАНИЯ ПО СБОРКЕ

Перед сборкой необходимо внимательно ознакомиться с данной инструкцией, проверить в соответствии с комплектовочной ведомостью количество деталей и фурнитуры, определить положение деталей в изделиях по схемам сборки.

Сборку изделий следует производить на ровном полу, покрытом тканью или бумагой во избежание повреждений и перекоса изделий.

Детали необходимо закреплять прочно, не допуская их качания. При сборке следует избегать неосторожных ударов и излишних усилий.

Перед началом сборки изделий следует:

- вставить шканты в соответствующие отверстия диаметром 8 мм на торцах деталей;
- прикрутить роликовые направляющие к вертикальным стенкам.

После сборки следует придать жесткость изделию путем прикручивания стабилизаторов.

Установите подпятники в торцах стенок вертикальных.

ПРАВИЛА ЭКСПЛУАТАЦИИ И УХОДА ЗА МЕБЕЛЬЮ

1. Не рекомендуется:

- устанавливать мебель вблизи отопительных приборов и в местах воздействия прямых солнечных лучей;
- содержать мебель в сырых, неотапливаемых помещениях;
- ставить на мебель горячие предметы;
- держать без надобности двери открытыми, а ящики выдвинутыми.

2. Необходимо:

- беречь изделия от ударов, царапин и прочих механических повреждений;
- предохранять мебель от попадания на нее влаги, кислот, щелочей и различных растворителей;
- при перемещении мебели освобождать ее от содержимого;

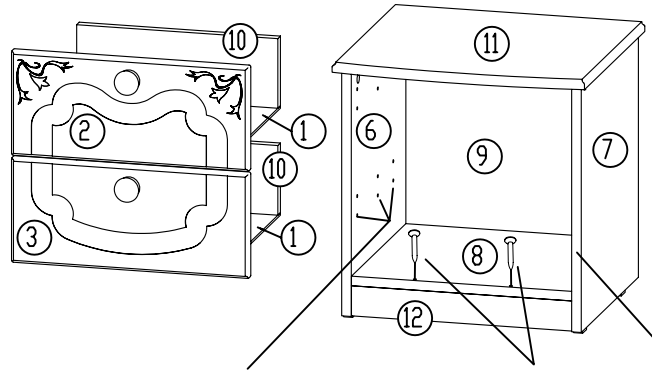
ГАРАНТИИ ИЗГОТОВИТЕЛЯ

Гарантийный срок эксплуатации мебели при соблюдении правил эксплуатации - 24 месяца со дня продажи.

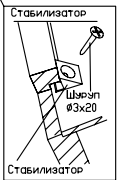
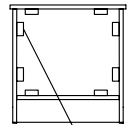
Средний срок службы изделий - 20 лет.

За механические повреждения, возникшие при транспортировке, сборке и хранении предприятие-изготовитель ответственности не несет. В случае обнаружения производственных дефектов или недостачи комплектующих элементов следует обращаться в магазин, где приобреталась мебель.

Ввиду совершенствования технологии, изменения конструкции узлов или применения новых материалов, возможны некоторые отклонения по сравнению с данной конструкцией.



Отверстия для возможной замены направляющих высотой 118 мм на 86 мм.



Поз.	Обозначение	К-во	Размеры
1	Дно-01	2	335x298
2	Накладка-02	1	396x175
3	Накладка-02-01	1	396x175
6	Стенка-В01	1	410x355
7	Стенка-В01-01	1	410x355
8	Стенка-Г01	1	367x354
9	Стенка-301	1	359x382
10	Стенка-П02	2	335x116
11	Столеыница-01	1	420x390
12	Цоколь-01	1	367x50

ОБЩИЕ УКАЗАНИЯ ПО СБОРКЕ

Перед сборкой необходимо внимательно ознакомиться с данной инструкцией, проверить в соответствии с комплектовочной ведомостью количество деталей и фурнитуры, определить положение деталей в изделиях по схемам сборки.

Сборку изделий следует производить на ровном полу, покрытом тканью или бумагой во избежание повреждений и перекоса изделий.

Детали необходимо закреплять прочно, не допуская их качания. При сборке следует избегать неосторожных ударов и излишних усилий.

Перед началом сборки изделий следует:

- вставить шканты в соответствующие отверстия диаметром 8 мм на торцах деталей;
- прикрутить роликовые направляющие к вертикальным стенкам.

После сборки следует придать жесткость изделию путем прикручивания стабилизаторов.

Установите подпятники в торцах стенок вертикальных.

ПРАВИЛА ЭКСПЛУАТАЦИИ И УХОДА ЗА МЕБЕЛЬЮ

1. Не рекомендуется:

- устанавливать мебель вблизи отопительных приборов и в местах воздействия прямых солнечных лучей;
- содержать мебель в сырых, неотапливаемых помещениях;
- ставить на мебель горячие предметы;
- держать без надобности двери открытыми, а ящики выдвинутыми.

2. Необходимо:

- беречь изделия от ударов, царапин и прочих механических повреждений;
- предохранять мебель от попадания на нее влаги, кислот, щелочей и различных растворителей;
- при перемещении мебели освобождать ее от содержимого;

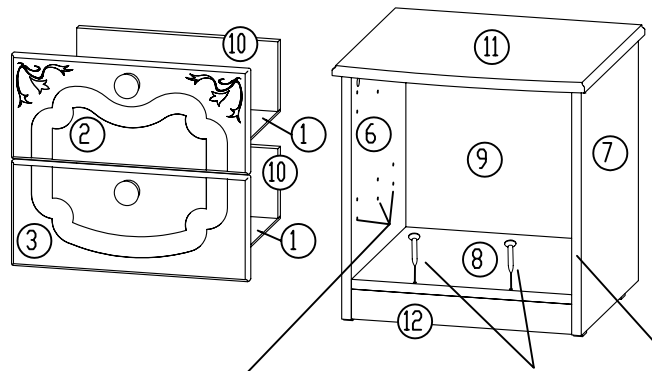
ГАРАНТИИ ИЗГОТОВИТЕЛЯ

Гарантийный срок эксплуатации мебели при соблюдении правил эксплуатации - 24 месяца со дня продажи.

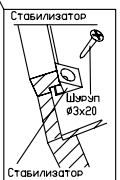
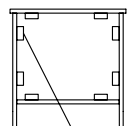
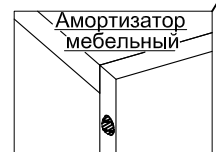
Средний срок службы изделий - 20 лет.

За механические повреждения, возникшие при транспортировке, сборке и хранении предприятие-изготовитель ответственности не несет. В случае обнаружения производственных дефектов или недостачи комплектующих элементов следует обращаться в магазин, где приобреталась мебель.

Ввиду совершенствования технологии, изменения конструкции узлов или применения новых материалов, возможны некоторые отклонения по сравнению с данной конструкцией.



Отверстия для возможной замены направляющих высотой 118 мм на 86 мм.



Поз.	Обозначение	К-во	Размеры
1	Дно-01	2	335x298
2	Накладка-02	1	396x175
3	Накладка-02-01	1	396x175
6	Стенка-В01	1	410x355
7	Стенка-В01-01	1	410x355
8	Стенка-Г01	1	367x354
9	Стенка-301	1	359x382
10	Стенка-П02	2	335x116
11	Столеыница-01	1	420x390
12	Цоколь-01	1	367x50