

ПРАВИЛА ЭКСПЛУАТАЦИИ И УХОДА ЗА МЕБЕЛЬЮ

1. Не рекомендуется:

- устанавливать мебель вблизи отопительных приборов и в местах воздействия прямых солнечных лучей;
- содержать мебель в сырых, неотопливаемых помещениях;
- ставить на мебель горячие предметы;
- держать без надобности двери открытыми, а ящики выдвинутыми.

2. Необходимо:

- беречь изделия от ударов, царапин и прочих механических повреждений;
- предохранять мебель от попадания на нее влаги, кислот, щелочей и различных растворителей;
- при перемещении мебели освобождать ее от содержимого.

ГАРАНТИИ ИЗГОТОВИТЕЛЯ

Гарантийный срок эксплуатации мебели при соблюдении правил эксплуатации - 24 месяца со дня продажи.

Средний срок службы изделий - 20 лет.

За механические повреждения, возникшие при транспортировке, сборке и хранении предприятие-изготовитель ответственности не несет. В случае обнаружения производственных дефектов или недостачи комплектующих элементов следует обращаться в магазин, где приобреталась мебель.

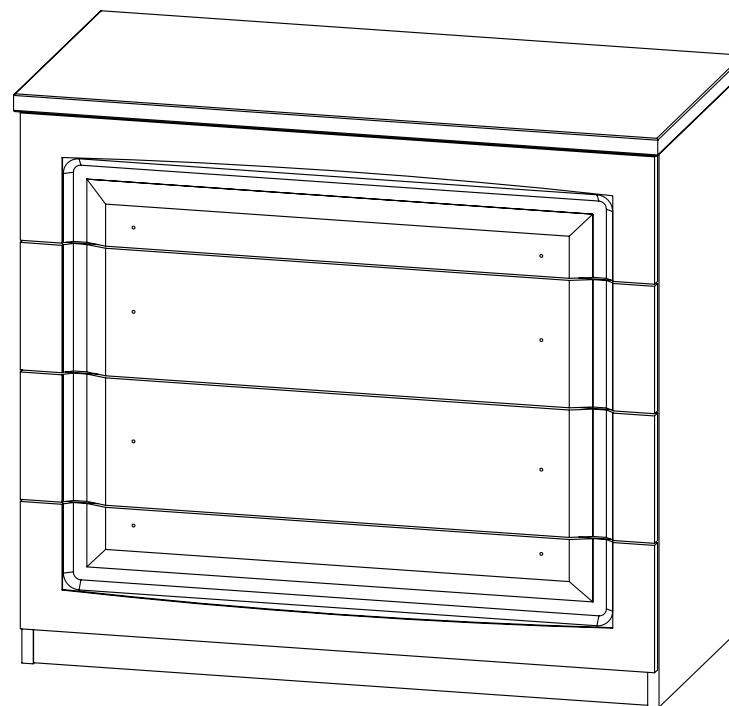
Ввиду совершенствования технологии, изменения конструкции узлов или применения новых материалов, возможны некоторые отклонения по сравнению с данной конструкцией.

ИНСТРУКЦИЯ ПО СБОРКЕ, ЭКСПЛУАТАЦИИ И УХОДУ ЗА МЕБЕЛЬЮ
ООО "Мебель-Неман" 230015, Республика Беларусь, г.Гродно, ул.Горького 89, корпус 2а
тел./факс (+375-152) 48-59-77, 48-60-24, 48-60-25

Набор мебели для спальни "Роза"

Комод МН-306-01

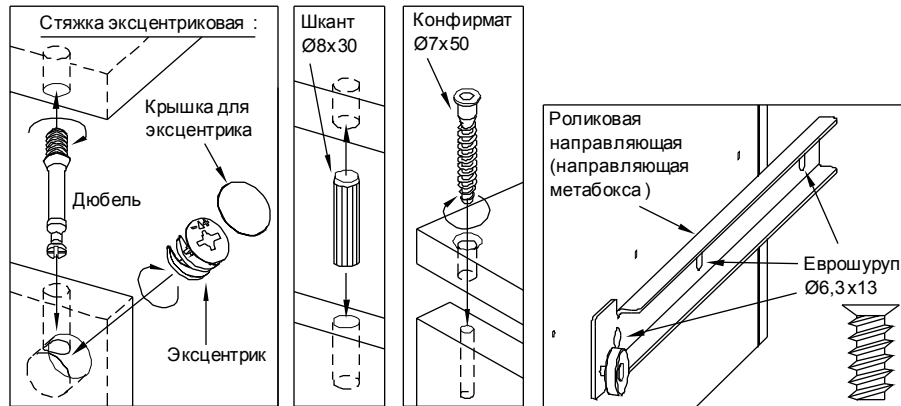
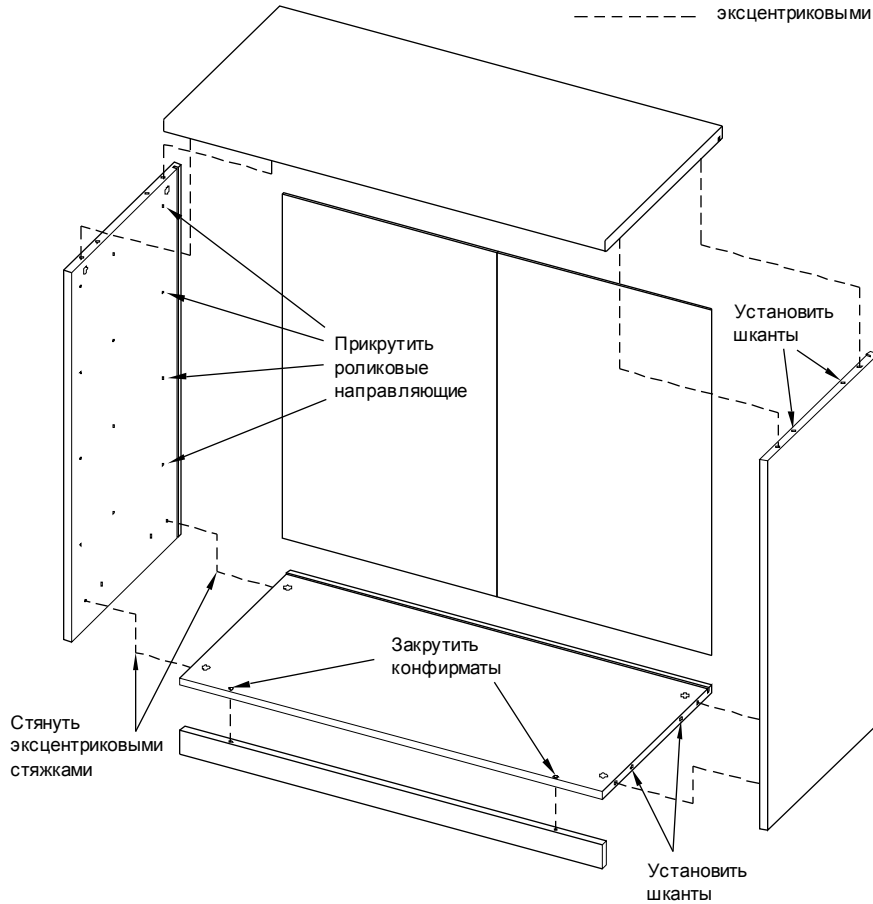
Высота - 81,4 см / Ширина - 91 см / Глубина - 45,5 см



Комплект фурнитуры на комод МН-306-01

Наименование фурнитуры	Ед. изм.	Кол-во
Ручка с винтом М4х25	к-т	8
Подпятник	шт.	4
Направляющая роликовая 86х400 мм	к-т	4
Эксцентрик	шт.	8
Дюбель для эксцентрика	шт.	8
Конфирмат 7х50	шт.	2
Шкант 8х35	шт.	8
Стабилизатор	шт.	8
Еврошуруп 6,3х13	шт.	24
Еврошуруп комби 6,3х13	шт.	16
Шуруп 4х16	шт.	40
Шуруп 4х13	шт.	16
Шуруп 3х20	шт.	8
Крепеж накладки ящика	шт.	48
Крепеж дна ящика	шт.	16
Амортизатор мебельный	шт.	8
Ключ для конфирмата	шт.	1

Данные соединения стянуть
эксцентриковыми стяжками



ОБЩИЕ УКАЗАНИЯ ПО СБОРКЕ

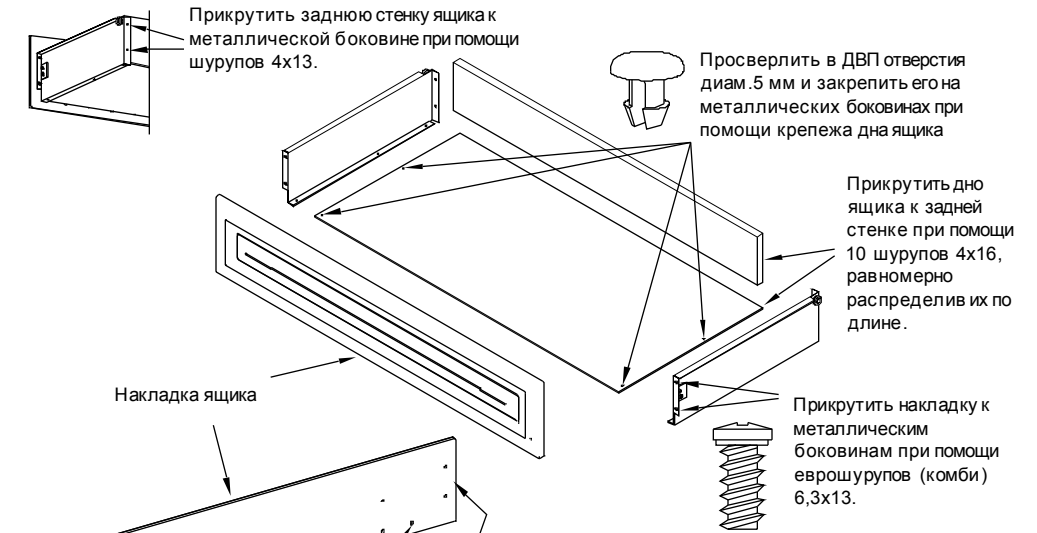
Перед сборкой необходимо внимательно ознакомиться с данной инструкцией , проверить в соответствии с комплекточной ведомостью количество деталей и фурнитуры , определить положение деталей в изделиях по схемам сборки .

Сборку изделий следует производить на ровном полу , покрытом тканью или бумагой во избежание повреждений и перекоса изделий .

Детали необходимо закреплять прочно , не допуская их качания . При сборке следует избегать неосторожных ударов и излишних усилий .

После сборки шкафа , тумбы , секции следует придать жесткость изделию путем прикручивания стабилизаторов .

СХЕМА СБОРКИ МЕТАБОКСА



Места установки стабилизаторов (вид комода сзади)

