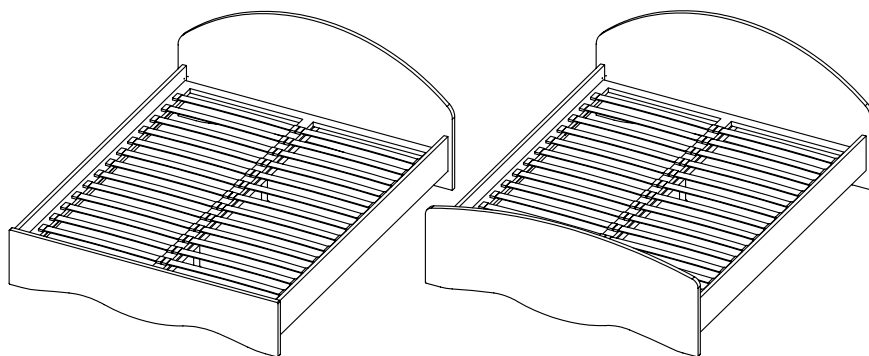


Набор корпусной мебели для спальни "Василиса"

ОООО "Мебель-Неман" 230015, Республика Беларусь, г.Гродно, ул.Горького 89, корпус 2а
тел./факс (+375-152) 48-59-77, 48-60-24, 48-60-25

В инструкции описывается сборка следующих кроватей:



K1-140 / K1-160

В - 85 см, Ш - 151/171 см / Г - 206 см
матрац - 140/160 x 200 см

K2-140 / K2-160

В - 85 см, Ш - 151/171 см / Г - 206 см
матрац - 140/160 x 200 см

Комплект фурнитуры на кровати

Наименование фурнитуры	Ед. изм.	Кровать K1-140	Кровать K2-140	Кровать K1-160	Кровать K2-160
Подпятник	шт.	12	12	12	12
Конфирмат 7x40	шт.	12	12	12	12
Эксцентрик	шт.	4	4	4	4
Дюбель для эксцентрика	шт.	4	4	4	4
Шкант	шт.	4	4	4	4
Крючок левосторонний	шт.	2	2	2	2
Крючок левосторонний	шт.	2	2	2	2
Элемент опорный для крючка	шт.	4	4	4	4
Основание для кровати (1400x1960мм)	шт.	1	1		
Основание для кровати (1600x1960мм)	шт.			1	1
Гайка «Рампа» М5	шт.	16	16	16	16
Винт М5x22	шт.	16	16	16	16
Еврошуруп 6,3x13	шт.	16	16	16	16
Ключ для конфирмата	шт.	1	1	1	1

ПРАВИЛА ЭКСПЛУАТАЦИИ И УХОДА ЗА МЕБЕЛЬЮ

- Не рекомендуется:
 - устанавливать мебель вблизи отопительных приборов и в местах воздействия прямых солнечных лучей;
 - содержать мебель в сырых, неотопляемых помещениях;
 - ставить на мебель горячие предметы.
- Необходимо:
 - беречь изделия от ударов, царапин и прочих механических повреждений;
 - предохранять мебель от попадания на нее влаги, кислот, щелочей и различных растворителей;
 - при перемещении мебели освобождать ее от содержимого.

ГАРАНТИИ ИЗГОТОВИТЕЛЯ

Гарантийный срок эксплуатации мебели при соблюдении правил эксплуатации - 24 месяца со дня продажи.
Средний срок службы изделий - 20 лет.
За механические повреждения, возникшие при транспортировке, сборке и хранении предприятие-изготовитель ответственности не несет. В случае обнаружения производственных дефектов или недостающих комплектующих элементов следует обращаться в магазин, где приобреталась мебель.

Ввиду совершенствования технологии, изменения конструкции узлов или применения новых материалов, возможны некоторые отклонения по сравнению с данной конструкцией.

ОБЩИЕ УКАЗАНИЯ ПО СБОРКЕ

Перед сборкой необходимо внимательно ознакомиться с данной инструкцией, проверить по комплекточной ведомости состав фурнитуры, изучить схемы ее монтажа (см. лист 2).

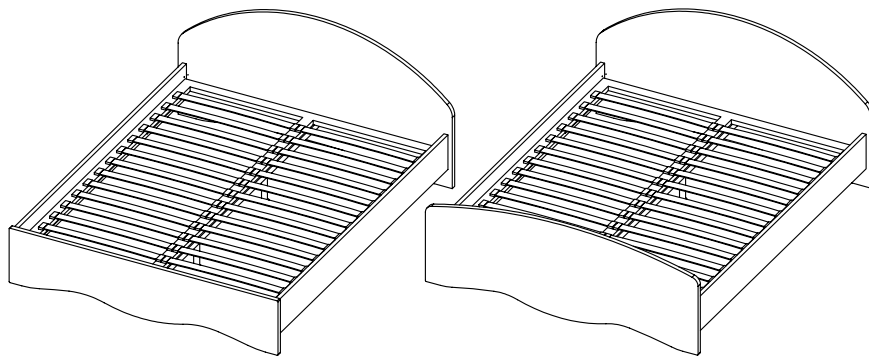
Сборку изделий следует производить на ровном полу, покрытом тканью или бумагой во избежание повреждений и перекаса изделий.

Детали необходимо закреплять прочно, не допуская их качания. При сборке следует избегать неосторожных ударов и излишних усилий.

Набор корпусной мебели для спальни "Василиса"

ОООО "Мебель-Неман" 230015, Республика Беларусь, г.Гродно, ул.Горького 89, корпус 2а
тел./факс (+375-152) 48-59-77, 48-60-24, 48-60-25

В инструкции описывается сборка следующих кроватей:



K1-140 / K1-160

В - 85 см, Ш - 151/171 см / Г - 206 см
матрац - 140/160 x 200 см

K2-140 / K2-160

В - 85 см, Ш - 151/171 см / Г - 206 см
матрац - 140/160 x 200 см

Комплект фурнитуры на кровати

Наименование фурнитуры	Ед. изм.	Кровать K1-140	Кровать K2-140	Кровать K1-160	Кровать K2-160
Подпятник	шт.	12	12	12	12
Конфирмат 7x40	шт.	12	12	12	12
Эксцентрик	шт.	4	4	4	4
Дюбель для эксцентрика	шт.	4	4	4	4
Шкант	шт.	4	4	4	4
Крючок левосторонний	шт.	2	2	2	2
Крючок левосторонний	шт.	2	2	2	2
Элемент опорный для крючка	шт.	4	4	4	4
Основание для кровати (1400x1960мм)	шт.	1	1		
Основание для кровати (1600x1960мм)	шт.			1	1
Гайка «Рампа» М5	шт.	16	16	16	16
Винт М5x22	шт.	16	16	16	16
Еврошуруп 6,3x13	шт.	16	16	16	16
Ключ для конфирмата	шт.	1	1	1	1

ПРАВИЛА ЭКСПЛУАТАЦИИ И УХОДА ЗА МЕБЕЛЬЮ

- Не рекомендуется:
 - устанавливать мебель вблизи отопительных приборов и в местах воздействия прямых солнечных лучей;
 - содержать мебель в сырых, неотопляемых помещениях;
 - ставить на мебель горячие предметы.
- Необходимо:
 - беречь изделия от ударов, царапин и прочих механических повреждений;
 - предохранять мебель от попадания на нее влаги, кислот, щелочей и различных растворителей;
 - при перемещении мебели освобождать ее от содержимого.

ГАРАНТИИ ИЗГОТОВИТЕЛЯ

Гарантийный срок эксплуатации мебели при соблюдении правил эксплуатации - 24 месяца со дня продажи.
Средний срок службы изделий - 20 лет.
За механические повреждения, возникшие при транспортировке, сборке и хранении предприятие-изготовитель ответственности не несет. В случае обнаружения производственных дефектов или недостающих комплектующих элементов следует обращаться в магазин, где приобреталась мебель.

Ввиду совершенствования технологии, изменения конструкции узлов или применения новых материалов, возможны некоторые отклонения по сравнению с данной конструкцией.

ОБЩИЕ УКАЗАНИЯ ПО СБОРКЕ

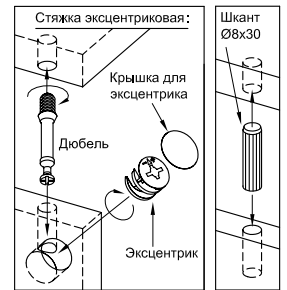
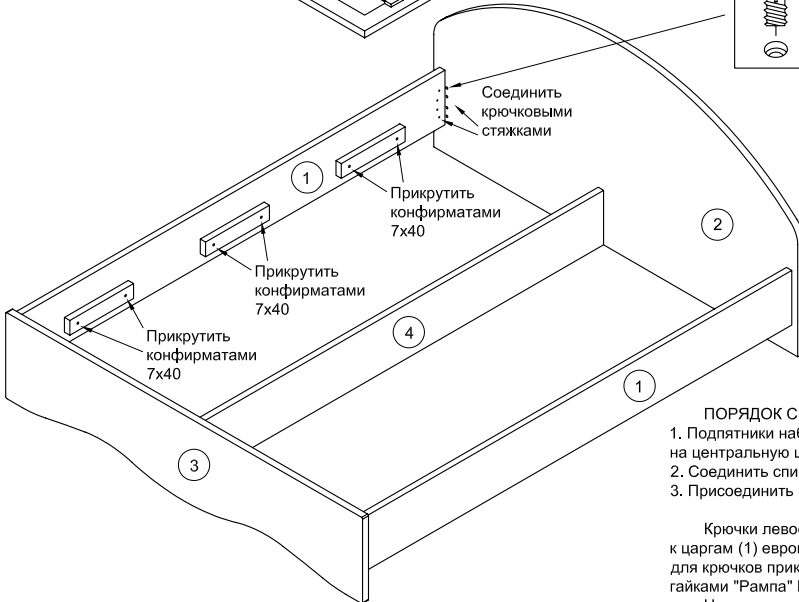
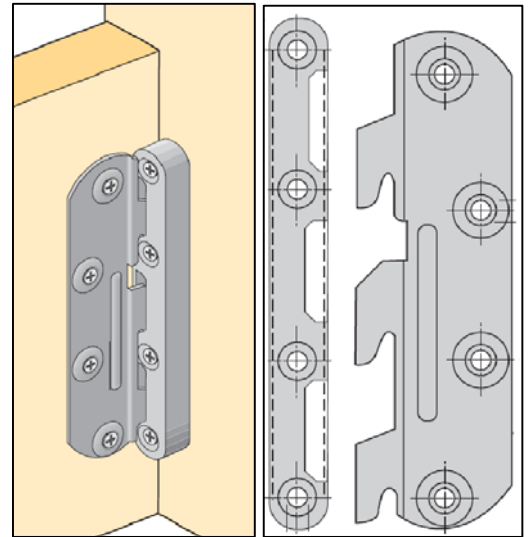
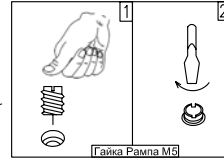
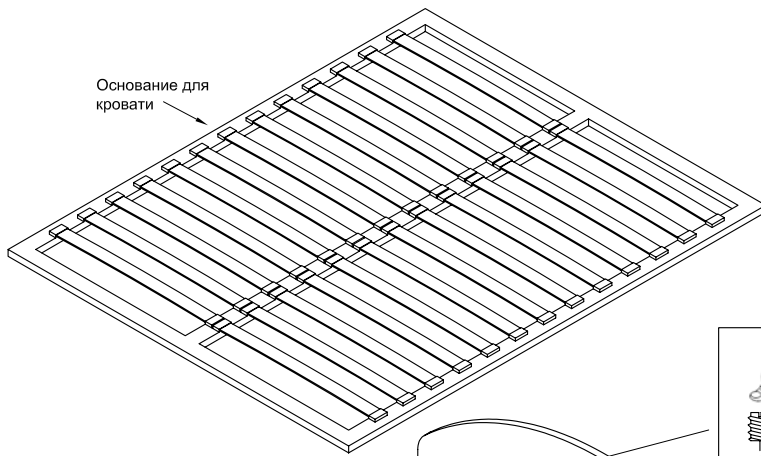
Перед сборкой необходимо внимательно ознакомиться с данной инструкцией, проверить по комплекточной ведомости состав фурнитуры, изучить схемы ее монтажа (см. лист 2).

Сборку изделий следует производить на ровном полу, покрытом тканью или бумагой во избежание повреждений и перекаса изделий.

Детали необходимо закреплять прочно, не допуская их качания. При сборке следует избегать неосторожных ударов и излишних усилий.

СТЯЖКА КРЮЧКОВАЯ

Элемент опорный для крючка
Крючок правосторонний



ПОРЯДОК СБОРКИ:

1. Подпятники набить по 4 шт. на каждую спинку и 4 шт. на центральную царгу (4).
2. Соединить спинки при помощи центральной царги (4).
3. Присоединить к спинкам боковые царги (1).

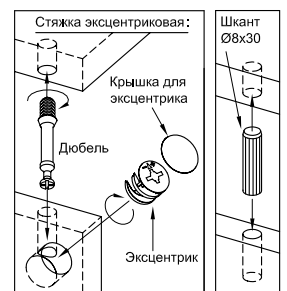
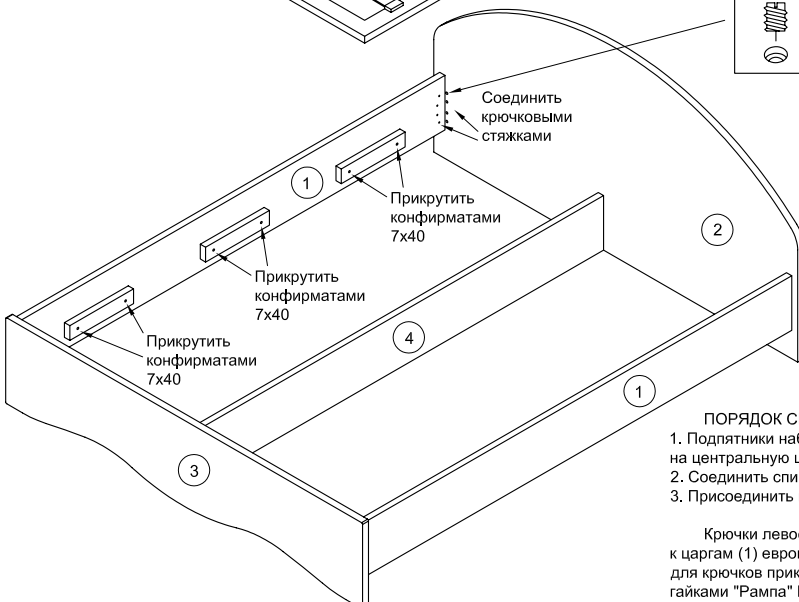
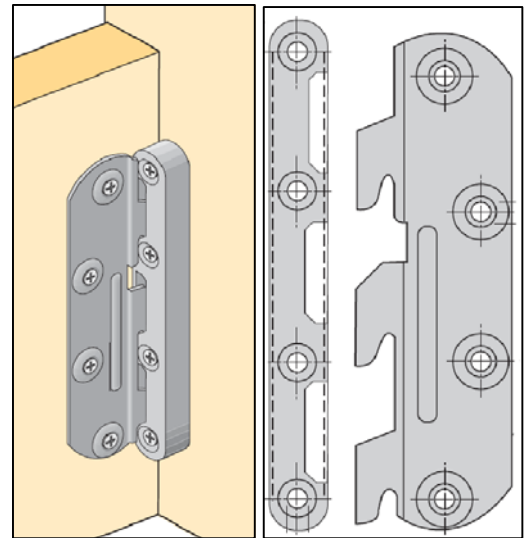
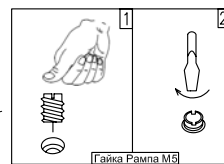
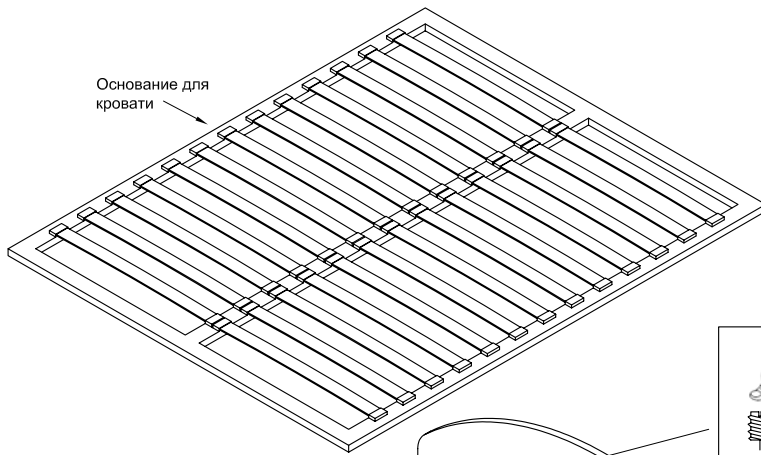
Крючки левосторонние и правосторонние прикрутить к царгам (1) еврошурупами 6,3x13, а элементы опорные для крючков прикрутить к спинкам (2,3) винтами М5x22 с гайками "Рампла" М5.

Центральную царгу (4) прикрепить к спинкам при помощи эксцентриковых стяжек и шкантов.

2

СТЯЖКА КРЮЧКОВАЯ

Элемент опорный для крючка
Крючок правосторонний



ПОРЯДОК СБОРКИ:

1. Подпятники набить по 4 шт. на каждую спинку и 4 шт. на центральную царгу (4).
2. Соединить спинки при помощи центральной царги (4).
3. Присоединить к спинкам боковые царги (1).

Крючки левосторонние и правосторонние прикрутить к царгам (1) еврошурупами 6,3x13, а элементы опорные для крючков прикрутить к спинкам (2,3) винтами М5x22 с гайками "Рампла" М5.

Центральную царгу (4) прикрепить к спинкам при помощи эксцентриковых стяжек и шкантов.

2