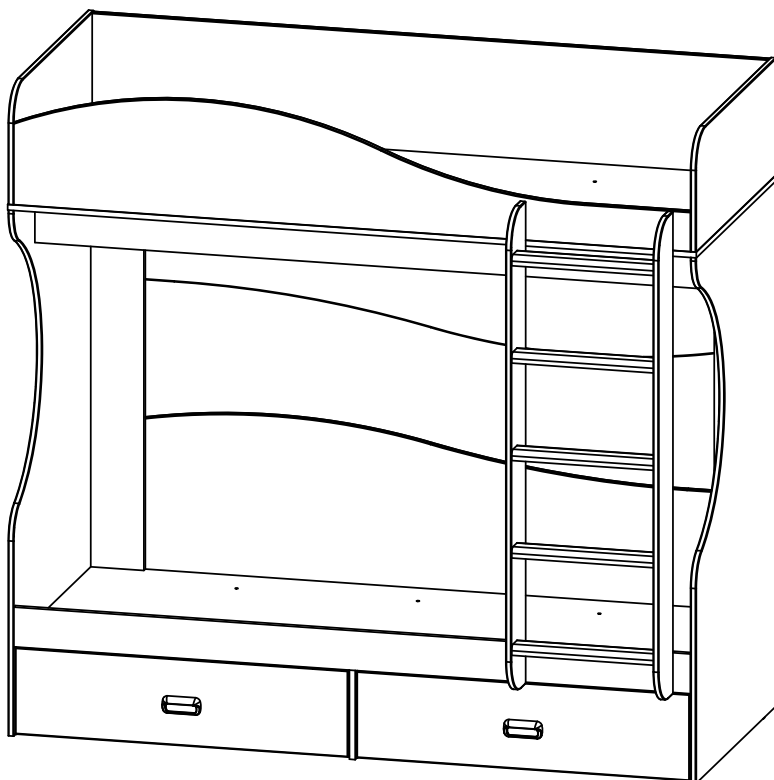


Кровать двухъярусная МН-211-06 из Набора для жилой комнаты "КОМБИ"

Длина - 195 см, высота - 183 см, глубина - 100 см

ООО "Мебель-Неман" 230015, Республика Беларусь, г.Гродно, ул.Горького 89, корпус 2а
тел./факс (+375-152) 48-59-77, 48-60-24, 48-60-25, www.mebel-neman.by



ГАРАНТИИ ИЗГОТОВИТЕЛЯ

Гарантийный срок эксплуатации мебели при соблюдении правил эксплуатации - 24 месяца со дня продажи.

Средний срок службы изделий - 20 лет.

За механические повреждения, возникшие при транспортировке, сборке и хранении

предприятие-изготовитель ответственности не несет. В случае обнаружения производственных дефектов или недостачи комплектующих элементов следует обращаться в магазин, где приобреталась мебель.

Ввиду совершенствования технологии, изменения конструкции узлов или применения новых материалов, возможны некоторые отклонения по сравнению с данной конструкцией.

ПОРЯДОК СБОРКИ

Перед началом сборки изделий следует:

- подпятники набить по 2 шт. на детали поз.6,10,20
- вставить шканты в соответствующие отверстия 8x23 мм
- вставить дюбеля в соответствующие отверстия 5x13 мм
- вставить эксцентрики в соответствующие отверстия 15x13 мм

По окончанию сборки следует:

- вставить заглушки конфирматов и эксцентриков.

Рекомендуемые размеры матраца (не более):

длина - 190 см, ширина - 80 см, высота - 17 см.

ОБЩИЕ УКАЗАНИЯ ПО СБОРКЕ

Перед сборкой необходимо внимательно ознакомиться с данной инструкцией, проверить в соответствии с комплектующей ведомостью количество деталей и фурнитуры, определить положение деталей в изделиях по схемам сборки. Сборку изделий следует производить на ровном полу, покрытом тканью или бумагой во избежание повреждений и перекоса изделий. Детали необходимо закреплять прочно, не допуская их качания. При сборке следует избегать неосторожных ударов и излишних усилий.

ПРАВИЛА ЭКСПЛУАТАЦИИ И УХОДУ ЗА МЕБЕЛЬЮ

1. Не рекомендуется:

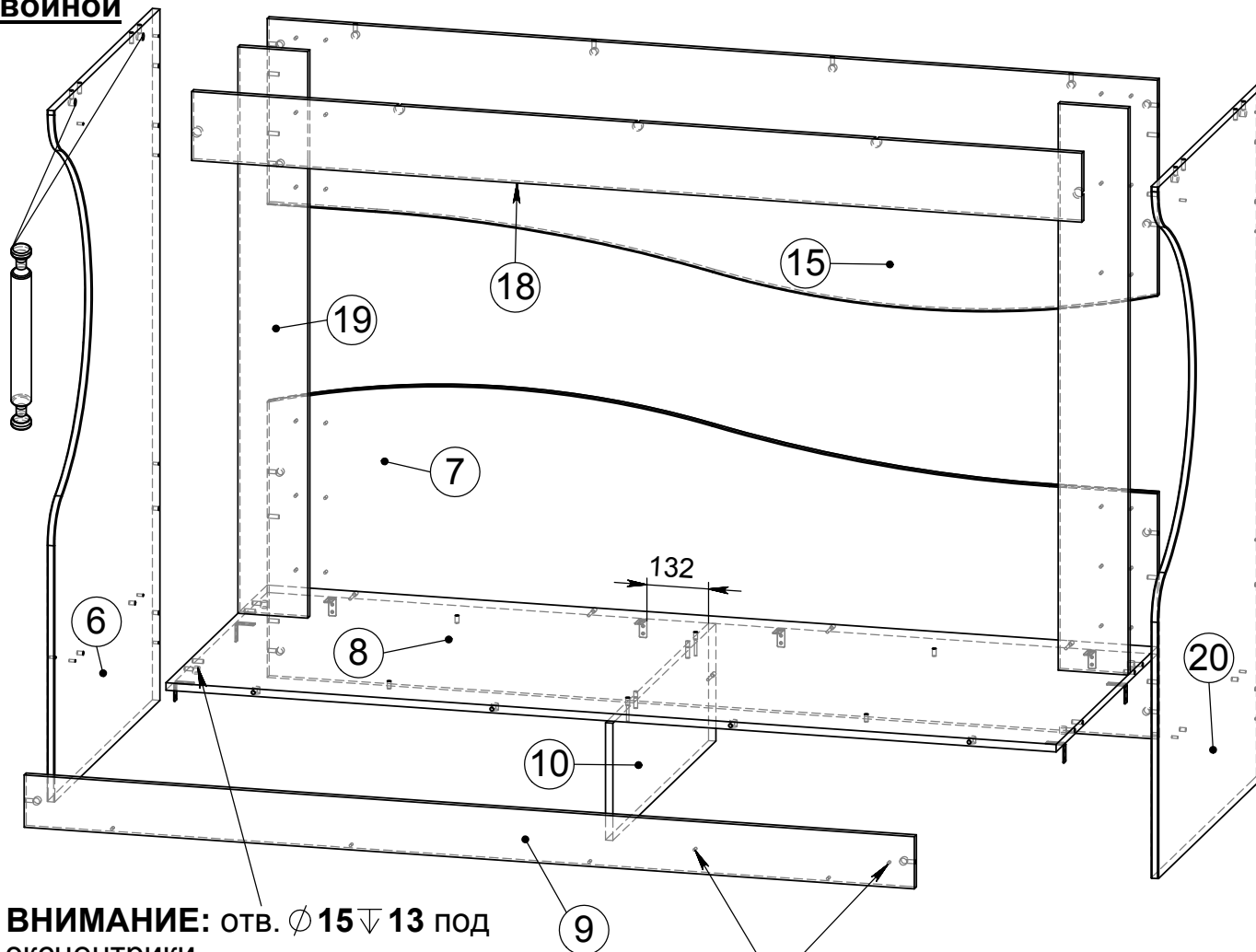
- устанавливать мебель вблизи отопительных приборов и в местах воздействия прямых солнечных лучей;
- содержать мебель в сырых, неотапливаемых помещениях;
- ставить на мебель горячие предметы;
- держать без надобности двери открытыми, а ящики выдвинутыми.

2. Необходимо:

- беречь изделия от ударов, царапин и прочих механических повреждений;
- предохранять мебель от попадания на нее влаги, кислот, щелочей и различных растворителей;
- при перемещении мебели освобождать ее от содержимого

**Дюбель
двойной**

Шаг 1



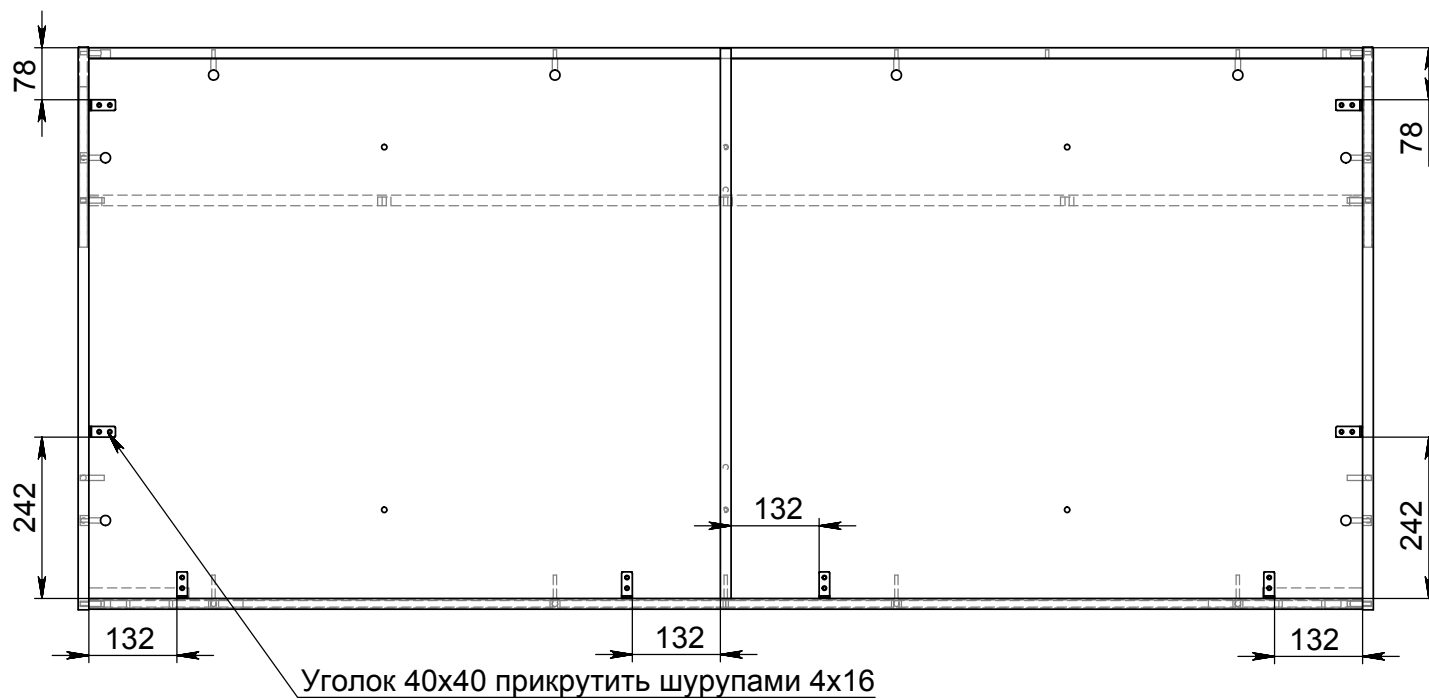
ВНИМАНИЕ: отв. $\varnothing 15 \nabla 13$ под эксцентрики в основаниях кровати должны быть с низу

Отв. $\varnothing 5 \nabla 13$ (под конфирматы) с обратной стороны рассверлить насквозь сверлом $\varnothing 8$

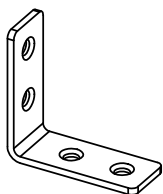
Поз.	Деталь	Исп-ие	Кол.	Длина	Ширина	Материал	Примечание
1	211.205	0	1	1910	328	ДСП-16	Стенка вертикальная
2	211.101	0	1	1910	330	ДСП-18 Цв	Стенка вертикальная
3	211.207	0	1	330	844	ДСП-16	Присадить до фрезерования
4	211.214	0	1	330	844	ДСП-16	Присадить до фрезерования
5	211.302	0	1	1944	846	ДСП-16	Стенка горизонтальная
6	211.216	0	1	1484	844	ДСП-16	Стенка вертикальная
7	211.221	0	1	1910	656	ДСП-16	Стенка задняя
8	211.309	0	1	1910	810	ДСП-16	Стенка горизонтальная
9	211.219	0	1	1910	112	ДСП-16	Стенка вертикальная
10	211.212	0	1	825	252	ДСП-16	Стенка вертикальная
11	211.107	0	2	940	244	ДСП-18 Цв	Накладка ящика
12	211.503	0	4	806	162	ДСП-16	Боковина ящика
13	211.507	0	4	902	160	ДСП-16	Стенка задняя ящика
14	211.506	0	2	902	774	ДСП-16	Дно ящика
15	211.217	0	1	1910	528	ДСП-16	Присадить до фрезерования
16	211.220	0	2	1362	150	ДСП-16	Стенка вертикальная
17	211.803	0	5	400	70	МДФ-28 Дуб Стрейфер	Заготовка 403x371 -1 шт.
18	211.211	0	1	1910	148	ДСП-16	Стенка вертикальная
19	211.401	0	2	1216	150	ДСП-16	Стенка
20	211.216	1	1	1484	844	ДСП-16	Стенка вертикальная

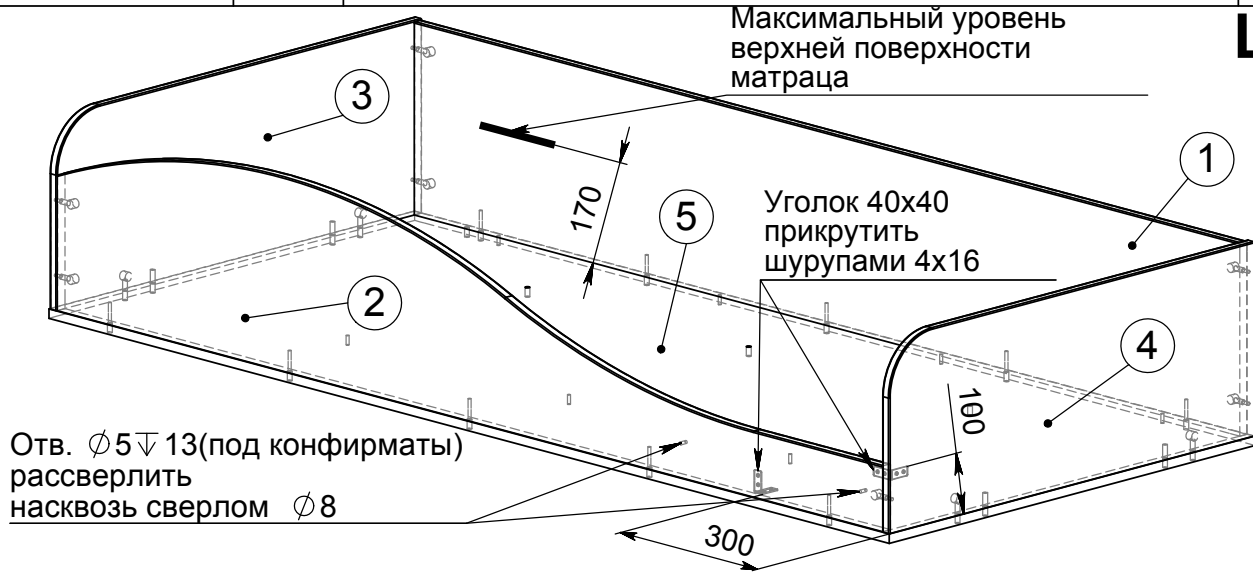
Вид Снизу

Шаг 2

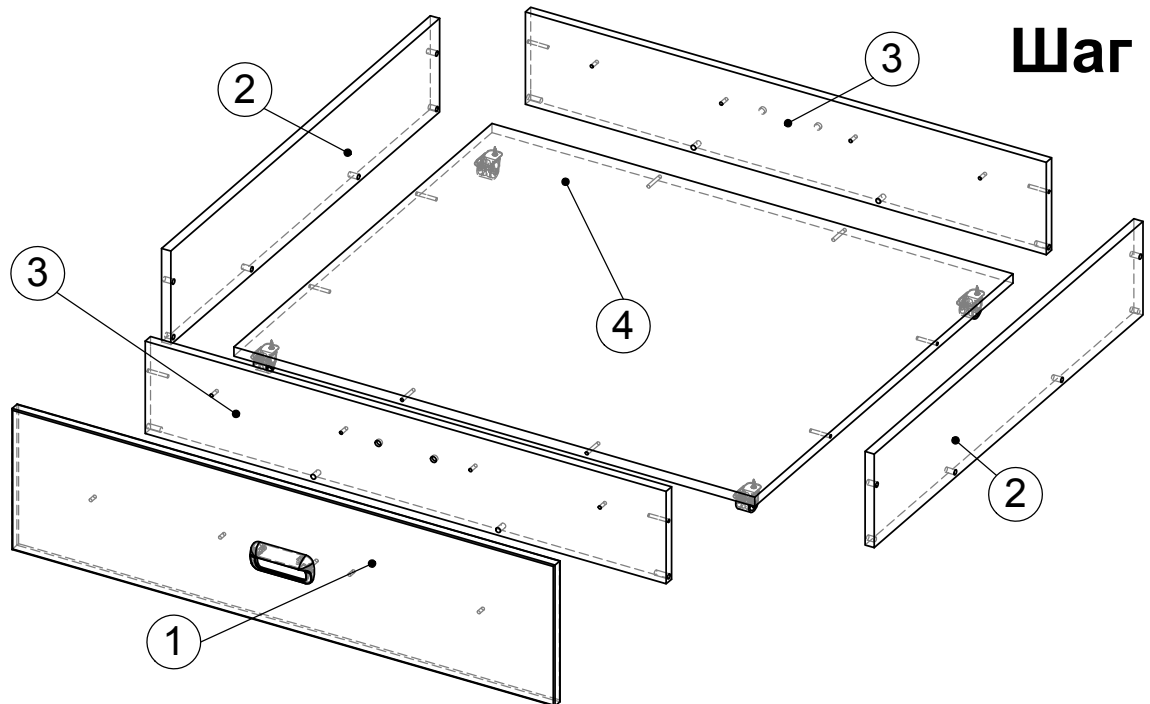


Уголок
мебельный
металличес
кий 40x40

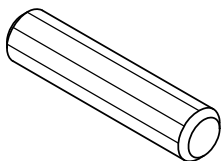
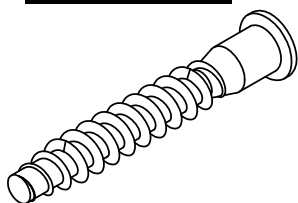
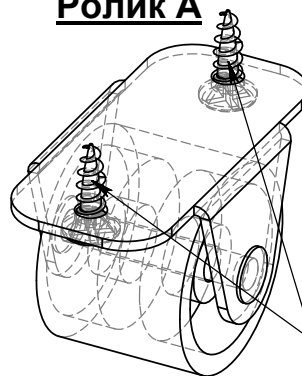
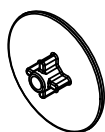
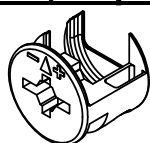
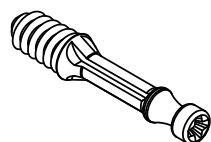




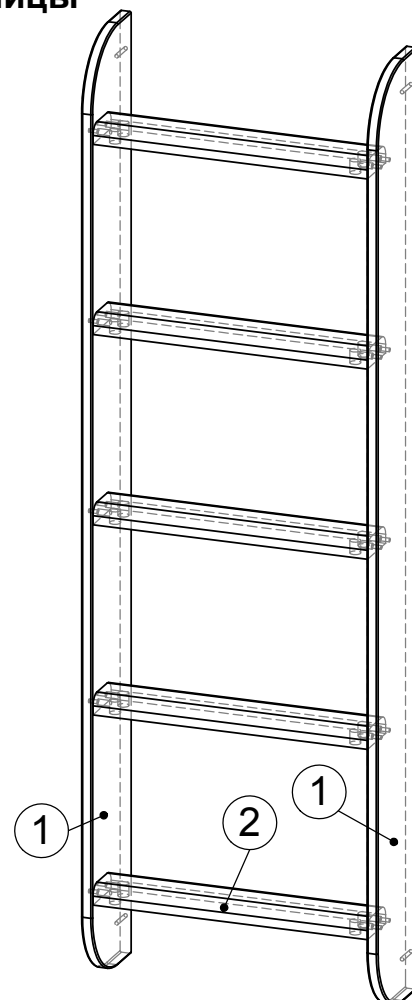
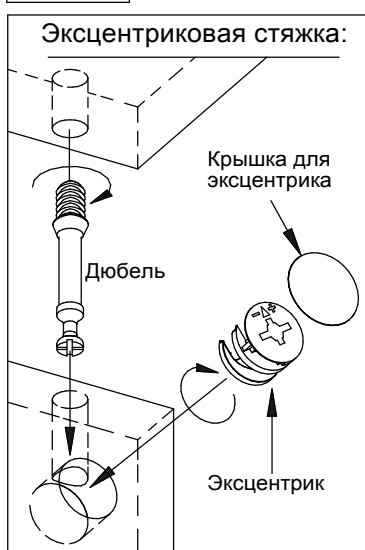
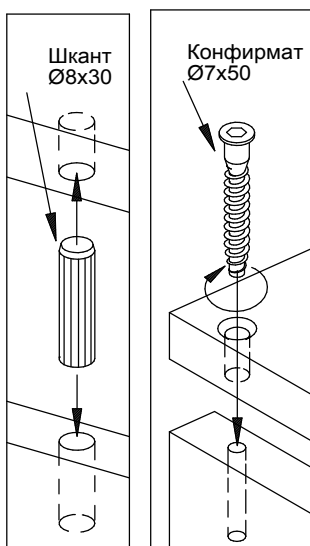
Поз.	Деталь	Исп-ие	Кол.	Длина	Ширина	Материал	Примечание
1	211.205	0	1	1910	328	ДСП-16	Стенка вертикальная
2	211.101	0	1	1910	330	ДСП-18 Цв	Стенка вертикальная
3	211.207	0	1	330	844	ДСП-16	Присадить до фрезерования
4	211.214	0	1	330	844	ДСП-16	Присадить до фрезерования
5	211.302	0	1	1944	846	ДСП-16	Стенка горизонтальная



Поз.	Деталь	Исп-ие	Кол.	Длина	Ширина	Материал	Примечание
1	211.107	0	1	940	244	ДСП-18 Цв	Накладка ящика
2	211.503	0	2	806	162	ДСП-16	Боковина ящика
3	211.507	0	2	902	160	ДСП-16	Стенка задняя ящика
4	211.506	0	1	902	774	ДСП-16	Дно ящика

Шкант 8x35**Конфирмат****Ролик А****Шуруп 4x13****Заглушка эксцентрика****Эксцентрик****Дюбель эксцентрика**

ВНИМАНИЕ: крепить лестницу к передним царгам кровати только конфирматами 7x50
Не допускается крепление лестницы к царгам шурупами

Шаг 4

Поз.	Деталь	Исп-ие	Кол.	Длина	Ширина	Материал	Примечание
1	211.220	0	2	1362	150	ДСП-16	Стенка вертикальная
2	211.803	0	5	400	70	МДФ-28 Дуб Стрейфер	Заготовка 403x371 -1 шт.

