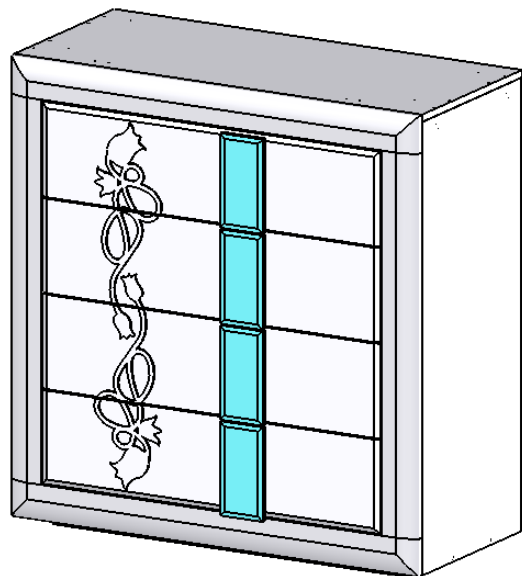


1 / 4

COOO "Мебель-Неман", 230015, Республика Беларусь, г.Гродно, ул.Горького 89, корпус 2а,
тел./факс(+375-152) 48-60-25, www.mebel-neman.by



Высота 100 см
Ширина 96 см
Глубина 48 см

Перед сборкой необходимо внимательно ознакомиться с данной инструкцией, проверить в соответствии с комплектующей ведомостью количество деталей и фурнитуры, определить положение деталей в изделиях по схемам монтажа на рисунках. Сборку изделий следует производить на ровном полу, покрытом тканью или бумагой во избежание повреждений и перекаса изделий. При сборке следует избегать неосторожных ударов и излишних усилий. Ввиду совершенствования конструкции и технологии изготовления, возможны отличия изделия от данного описания.

ГАРАНТИИ ИЗГОТОВИТЕЛЯ

Гарантийный срок эксплуатации мебели при соблюдении правил – 24 месяца со дня продажи.
За механические повреждения, возникшие при транспортировке и сборке изготовитель ответственности не несет.

ПРАВИЛА ЭКСПЛУАТАЦИИ И УХОДА ЗА МЕБЕЛЬЮ

Не рекомендуется устанавливать мебель вблизи источников тепла и в местах воздействия прямых солнечных лучей, ставить на мебель горячие предметы, содержать мебель в сырых, неотопливаемых помещениях, держать без необходимости двери открытыми, а ящики выдвинутыми. Необходимо предохранять мебель от попадания на нее влаги, кислот, щелочей и различных растворителей, при перемещении мебели освобождать ее от содержимого, очистку загрязнений производить при помощи специальных средств ухода за мебелью.

Перечень деталей:

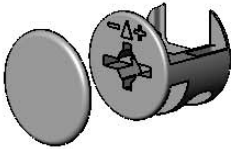
Поз.	Обозначение	Наименование	К-во	Материал	Длина	Ширина
1	116.901	Зеркало	4	Зеркало 4	200	100
2	116.118-0	Накладка	1	МДФ 16	200	796
3	116.109	Ручка	4	МДФ 28	200	100
4	116.503	Стенка	8	ДСП 16	400	137
5	116.504-0	Стенка	4	ДСП 16	762	122
6	116.504-1	Стенка	4	ДСП 16	762	122
7	116.604	Дно	4	ДВП 4 Б	776	398
8	116.116	Стенка	2	МДФ 28	80	815
9	116.117	Стенка	2	МДФ 28	962	80
10	116.701	Крышка	1	МДФ 16	962	408
11	116.210-0	Стенка	1	ДСП 16	960	408
12	116.210-1	Стенка	1	ДСП 16	960	408
13	116.309	Стенка	1	ДСП 16	928	391
14	116.605	Стенка	3	ДВП 4 Б	942	319
15	116.211	Стенка	2	ДСП 16	943	390
16	116.804	Стенка	1	ДСП 25	850	320
17	116.118-1	Накладка	1	МДФ 16	200	796
18	116.118-3	Накладка	1	МДФ 16	200	796
19	116.118-2	Накладка	1	МДФ 16	200	796

Перечень фурнитуры:

Стяжка эксцентриковая	шт.	8
Дюбель для стяжки ввинчиваемый	шт.	8
Эксцентрик для плиты 16 мм	шт.	24
Дюбель к эксцентрику	шт.	24
Заглушка эксцентрика (белая)	шт.	8
Конфирмат 7x35	шт.	4
Конфирмат 7x50	шт.	8
Ключ для конфирмата	шт.	1
Заглушка конфирмата (белая)	шт.	8
Клин регулировочный	шт.	4
Держатель накладки	шт.	4
Лента двустор.самокл.(рулон 5м)	шт.	1
Пластина соединительная	шт.	4
Подпятник	шт.	4
Стабилизатор	шт.	10
Шкант 8x35	шт.	24
Шуруп "евро" 6,3x13	шт.	28
Шуруп "евро" комби 6,3x13	шт.	12
Шуруп 3x20	шт.	10
Шуруп 4x13	шт.	12
Шуруп 4x30	шт.	8
Гвозди 14x25	шт.	40
Соединитель ДВП белый	м.п.	1,6
Направляющая Quadro 400 левая	шт.	4
Направляющая Quadro 400 правая	шт.	4

2 / 4

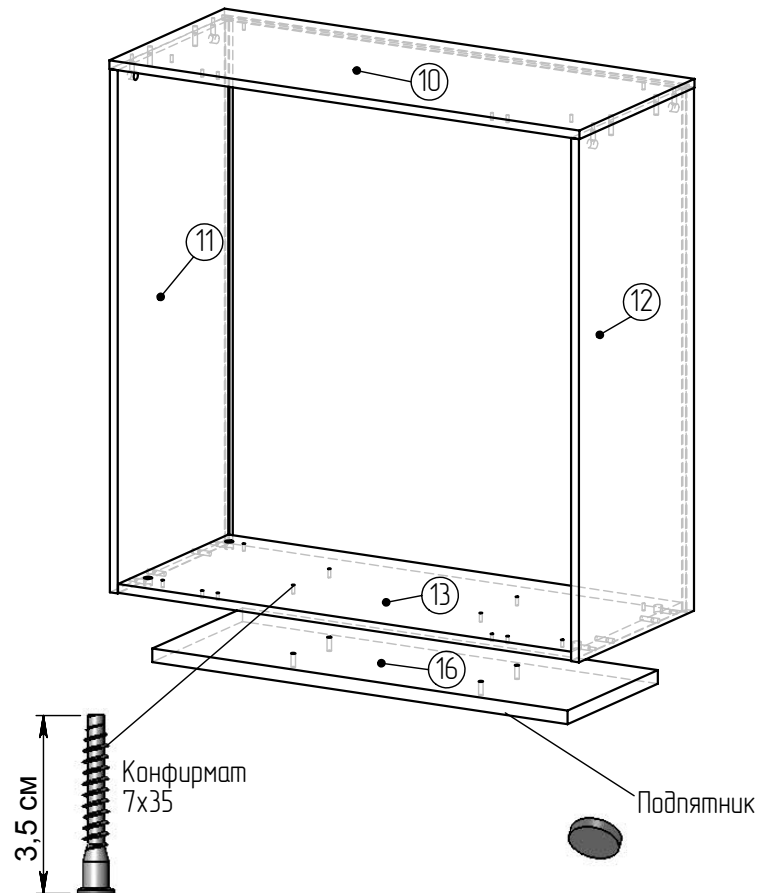
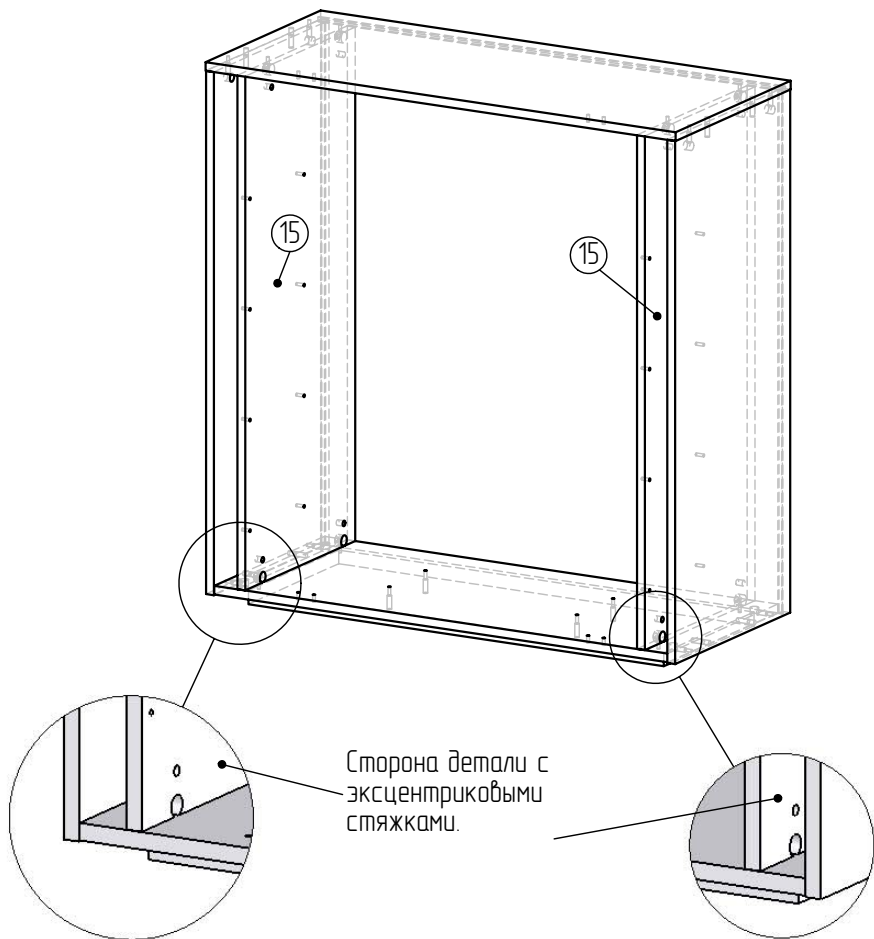
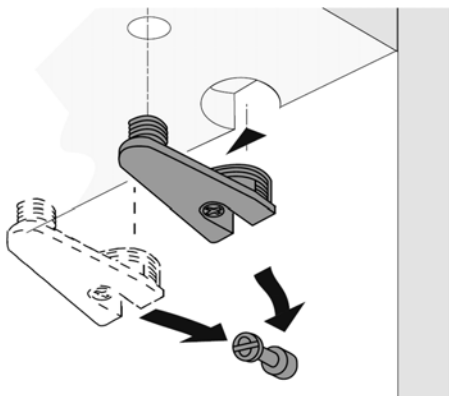
Эксцентрик с заглушкой.



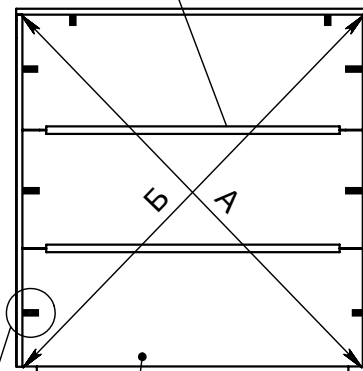
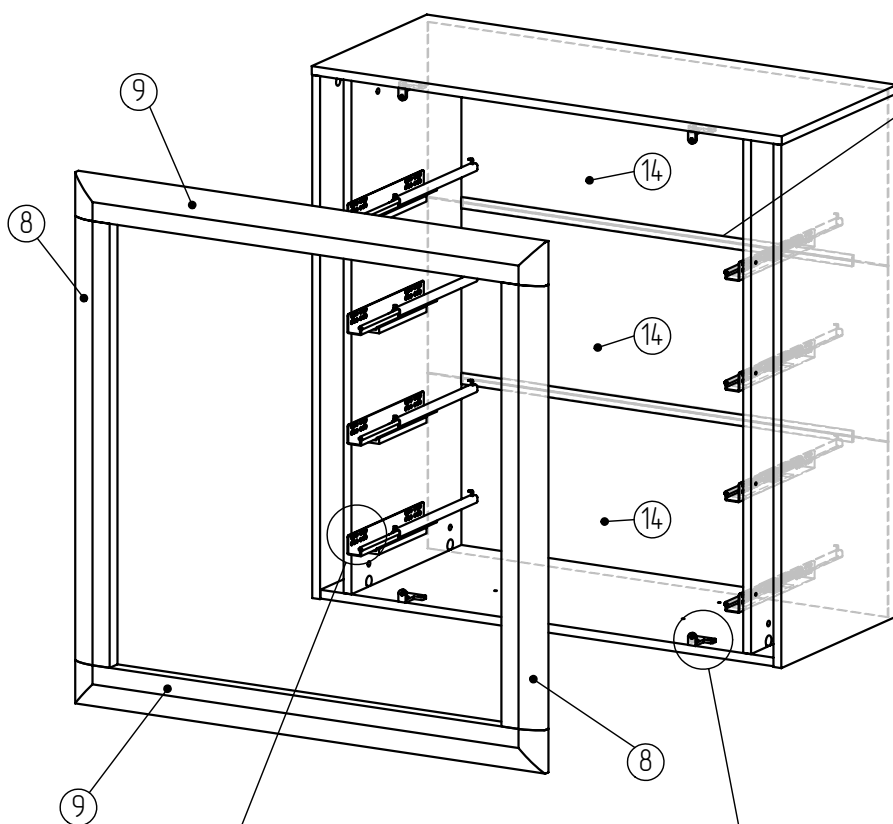
Дюбель к эксцентрику.



Шкант 8x35

Сборка с помощью
стяжки эксцентриковой
и дюбеля ввинчиваемого

Соединитель ДВП



Задние стенки снизу зафиксируйте звездами.

Перед установкой стабилизаторов выровняйте диагонали (A=B)

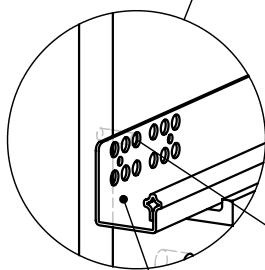


Стабилизатор

Шуруп Ø3x20

Шуруп (Евро) 6.3x13 Комби

Держатель наклейки. Для крепления деталей рамки.



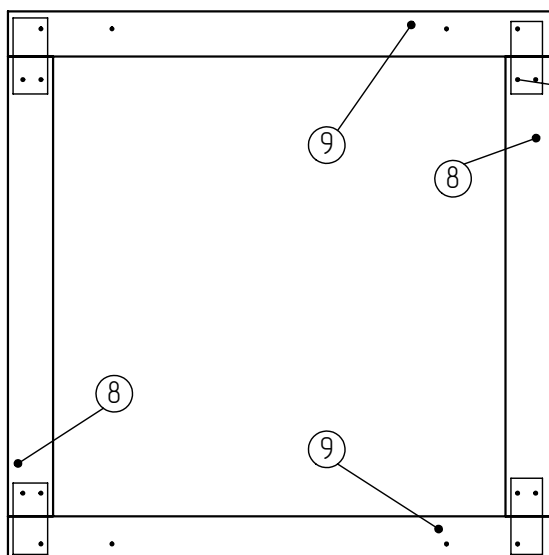
Направляющая Quadro.

Шуруп (Евро) 6.3x13

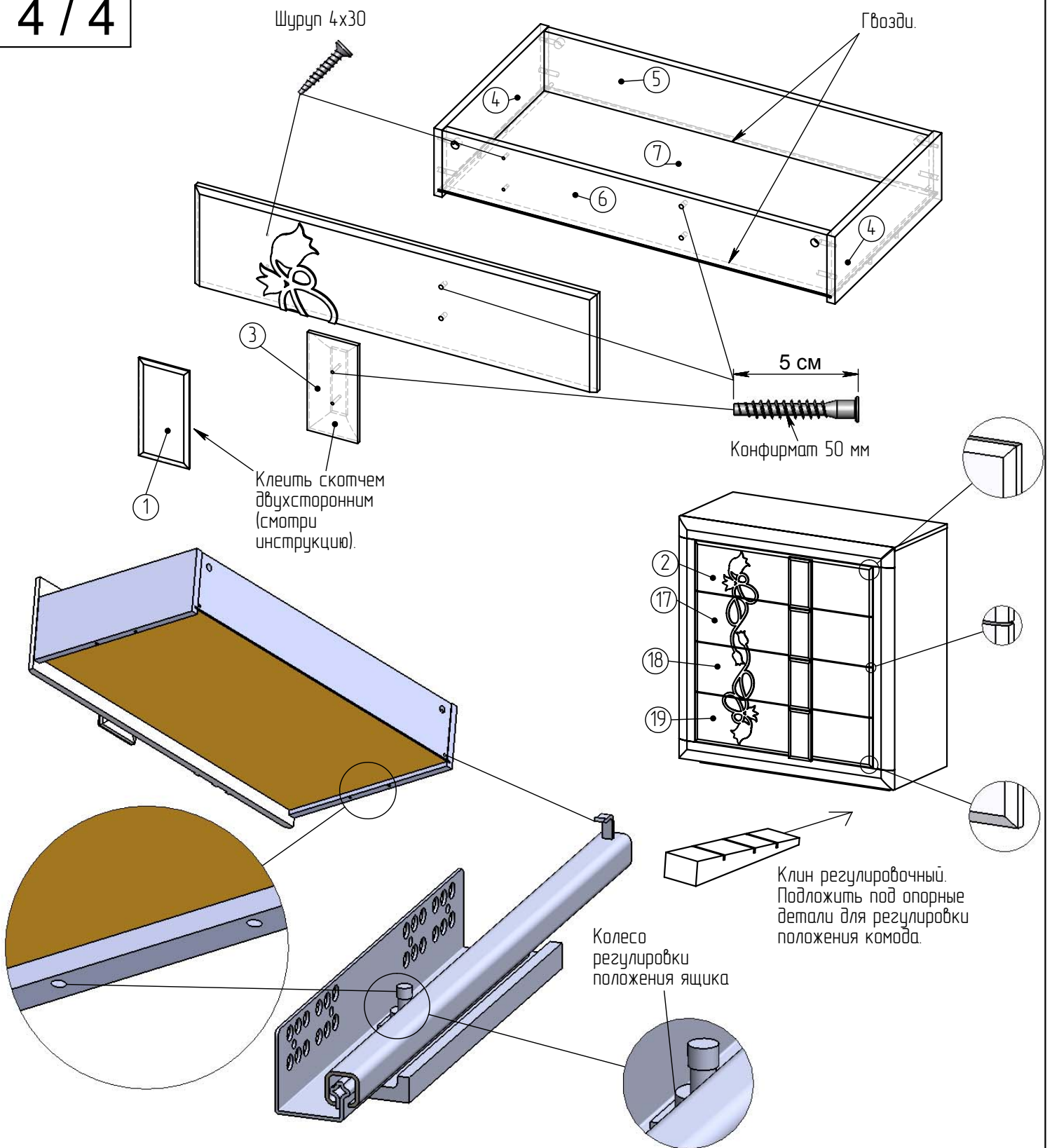
Шуруп 4x13

Пластина соединительная

Шуруп (Евро) 6.3x13



4 / 4



Монтаж зеркала с помощью скотча двухстороннего:

Монтаж зеркала следует проводить на ровной горизонтальной поверхности;

Лента наносится равномерно по всей площади зеркала несколькими частями с тем, чтобы обеспечить хорошую вентиляцию обратной стороны зеркала; желательно, чтобы количество полос ленты на верхней части зеркала было в два раза больше, чем на нижней. Защитный слой следует удалять непосредственно перед креплением зеркала.

Размещать зеркало на поверхности следует как можно более точно, так как после крепления изменить положение зеркала невозможно;

Сразу после приклеивания необходимо сильно прижать зеркало к поверхности;

После приклеивания рекомендуется оставить зеркало в горизонтальном положении на несколько часов;

Чтобы снять зеркало с поверхности, нужно разрезать основу ленты стальной проволокой или леской и затем удалить остатки ленты;

При повторном нанесении рекомендуется наносить ленту на места рядом с местами прежнего крепления.