

**ПРАВИЛА ЭКСПЛУАТАЦИИ И УХОДА ЗА МЕБЕЛЬЮ****1. Не рекомендуется:**

- устанавливать мебель вблизи отопительных приборов и в местах воздействия прямых солнечных лучей;
- содержать мебель в сырых, неотапливаемых помещениях;
- ставить на мебель горячие предметы;
- держать без надобности двери открытыми, а ящики выдвинутыми.

**2. Необходимо:**

- беречь изделия от ударов, царапин и прочих механических повреждений;
- предохранять мебель от попадания на нее влаги, кислот, щелочей и различных растворителей;
- при перемещении мебели освобождать ее от содержимого.

**ГАРАНТИИ ИЗГОТОВИТЕЛЯ**

Гарантийный срок эксплуатации мебели при соблюдении правил эксплуатации - 24 месяца со дня продажи.

Средний срок службы изделий - 20 лет.

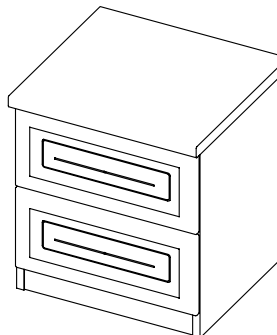
За механические повреждения, возникшие при транспортировке, сборке и хранении предприятие-изготовитель ответственности не несет. В случае обнаружения производственных дефектов или недочеты комплектующих элементов следует обращаться в магазин, где приобреталась мебель.

Ввиду совершенствования технологии, изменения конструкции узлов или применения новых материалов, возможны некоторые отклонения по сравнению с данной конструкцией.

ИНСТРУКЦИЯ ПО СБОРКЕ, ЭКСПЛУАТАЦИИ И УХОДУ ЗА МЕБЕЛЬЮ  
 ООО "Мебель-Неман" 230015, Республика Беларусь, г.Гродно, ул.Горького 89, корпус 2а  
 тел./факс (+375-152) 48-59-77, 48-60-24, 48-60-25

**Набор корпусной мебели для спальни "Василиса"****Тумба СП-001-02**

Высота - 44,8 см / Ширина - 41 см / Глубина - 38 см

**Комплект фурнитуры на тумбу СП-001-02**

Наименование фурнитуры	Ед.изм.	Кол-во
Ручка №31 с винтом М4х25	к-т	2
Подпятник	шт.	4
Направляющая роликовая 86х300 мм	к-т	2
Эксцентрик	шт.	8
Дюбель для эксцентрика	шт.	8
Конфирмат 7х50	шт.	2
Шкант 8х35	шт.	8
Стабилизатор	шт.	4
Еврошуруп 6,3х13	шт.	8
Еврошуруп комби 6,3х13	шт.	8
Шуруп 4х16	шт.	6
Шуруп 4х13	шт.	8
Шуруп 3х20	шт.	4
Крепеж накладки ящика	шт.	6
Крепеж дна ящика	шт.	4
Амортизатор мебельный	шт.	4
Ключ для конфирмата	шт.	1

N изменения - Ф0.1

**ПРАВИЛА ЭКСПЛУАТАЦИИ И УХОДА ЗА МЕБЕЛЬЮ****1. Не рекомендуется:**

- устанавливать мебель вблизи отопительных приборов и в местах воздействия прямых солнечных лучей;
- содержать мебель в сырых, неотапливаемых помещениях;
- ставить на мебель горячие предметы;
- держать без надобности двери открытыми, а ящики выдвинутыми.

**2. Необходимо:**

- беречь изделия от ударов, царапин и прочих механических повреждений;
- предохранять мебель от попадания на нее влаги, кислот, щелочей и различных растворителей;
- при перемещении мебели освобождать ее от содержимого.

**ГАРАНТИИ ИЗГОТОВИТЕЛЯ**

Гарантийный срок эксплуатации мебели при соблюдении правил эксплуатации - 24 месяца со дня продажи.

Средний срок службы изделий - 20 лет.

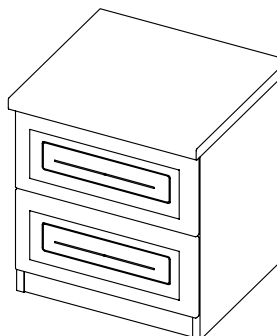
За механические повреждения, возникшие при транспортировке, сборке и хранении предприятие-изготовитель ответственности не несет. В случае обнаружения производственных дефектов или недочеты комплектующих элементов следует обращаться в магазин, где приобреталась мебель.

Ввиду совершенствования технологии, изменения конструкции узлов или применения новых материалов, возможны некоторые отклонения по сравнению с данной конструкцией.

ИНСТРУКЦИЯ ПО СБОРКЕ, ЭКСПЛУАТАЦИИ И УХОДУ ЗА МЕБЕЛЬЮ  
 ООО "Мебель-Неман" 230015, Республика Беларусь, г.Гродно, ул.Горького 89, корпус 2а  
 тел./факс (+375-152) 48-59-77, 48-60-24, 48-60-25

**Набор корпусной мебели для спальни "Василиса"****Тумба СП-001-02**

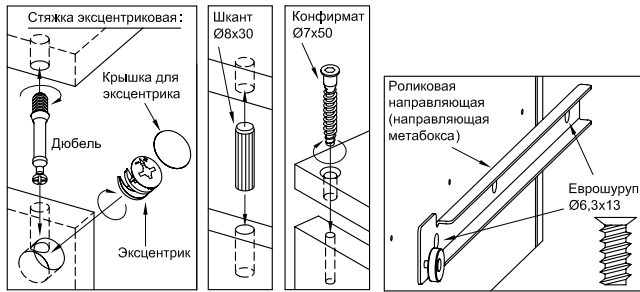
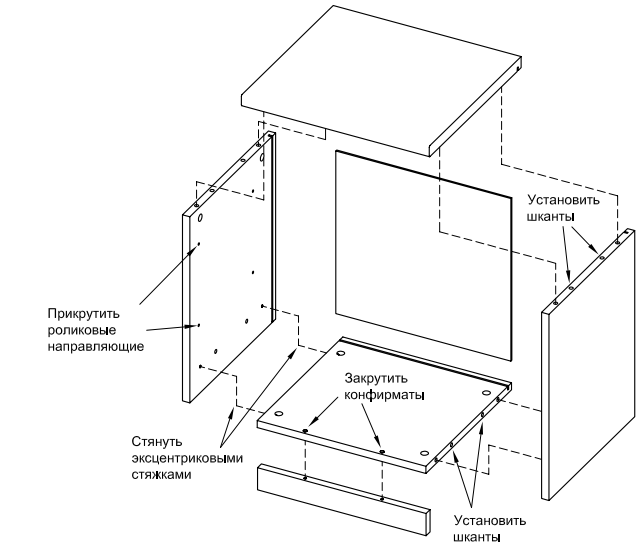
Высота - 44,8 см / Ширина - 41 см / Глубина - 38 см

**Комплект фурнитуры на тумбу СП-001-02**

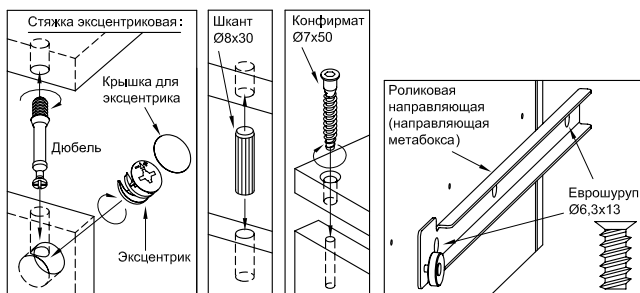
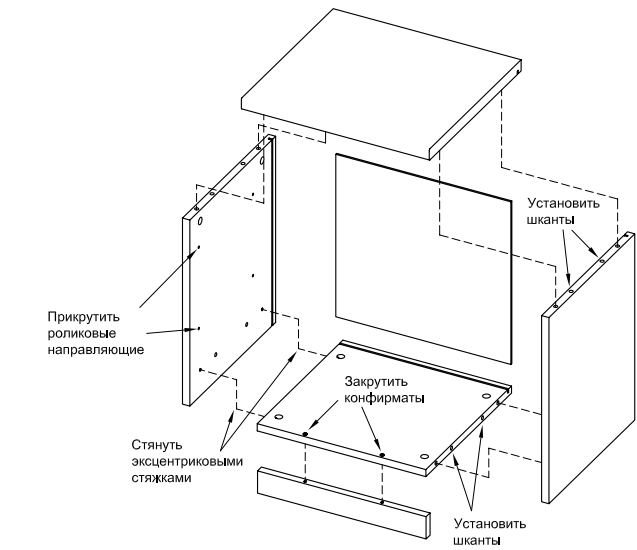
Наименование фурнитуры	Ед.изм.	Кол-во
Ручка №31 с винтом М4х25	к-т	2
Подпятник	шт.	4
Направляющая роликовая 86х300 мм	к-т	2
Эксцентрик	шт.	8
Дюбель для эксцентрика	шт.	8
Конфирмат 7х50	шт.	2
Шкант 8х35	шт.	8
Стабилизатор	шт.	4
Еврошуруп 6,3х13	шт.	8
Еврошуруп комби 6,3х13	шт.	8
Шуруп 4х16	шт.	6
Шуруп 4х13	шт.	8
Шуруп 3х20	шт.	4
Крепеж накладки ящика	шт.	6
Крепеж дна ящика	шт.	4
Амортизатор мебельный	шт.	4
Ключ для конфирмата	шт.	1

N изменения - Ф0.1

-----  
 Данные соединения станут  
 эксцентриковыми стяжками



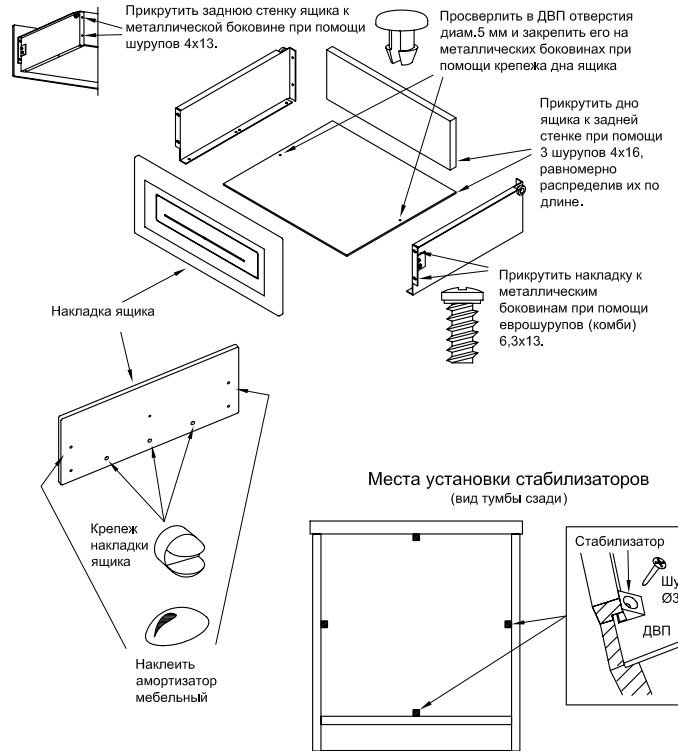
-----  
 Данные соединения станут  
 эксцентриковыми стяжками



### ОБЩИЕ УКАЗАНИЯ ПО СБОРКЕ

Перед сборкой необходимо внимательно ознакомиться с данной инструкцией, проверить в соответствии с комплектующей ведомостью количество деталей и фурнитуры, определить положение деталей в изделиях по схемам сборки. Сборку изделий следует производить на ровном полу, покрытом тканью или бумагой во избежание повреждений и перекаса изделий. Детали необходимо закреплять прочно, не допуская их качания. При сборке следует избегать неосторожных ударов и излишних усилий. После сборки шкафа, тумбы, секции следует придать жесткость изделию путем прикручивания стабилизаторов.

### СХЕМА СБОРКИ МЕТАБОКСА



### ОБЩИЕ УКАЗАНИЯ ПО СБОРКЕ

Перед сборкой необходимо внимательно ознакомиться с данной инструкцией, проверить в соответствии с комплектующей ведомостью количество деталей и фурнитуры, определить положение деталей в изделиях по схемам сборки. Сборку изделий следует производить на ровном полу, покрытом тканью или бумагой во избежание повреждений и перекаса изделий. Детали необходимо закреплять прочно, не допуская их качания. При сборке следует избегать неосторожных ударов и излишних усилий. После сборки шкафа, тумбы, секции следует придать жесткость изделию путем прикручивания стабилизаторов.

### СХЕМА СБОРКИ МЕТАБОКСА

