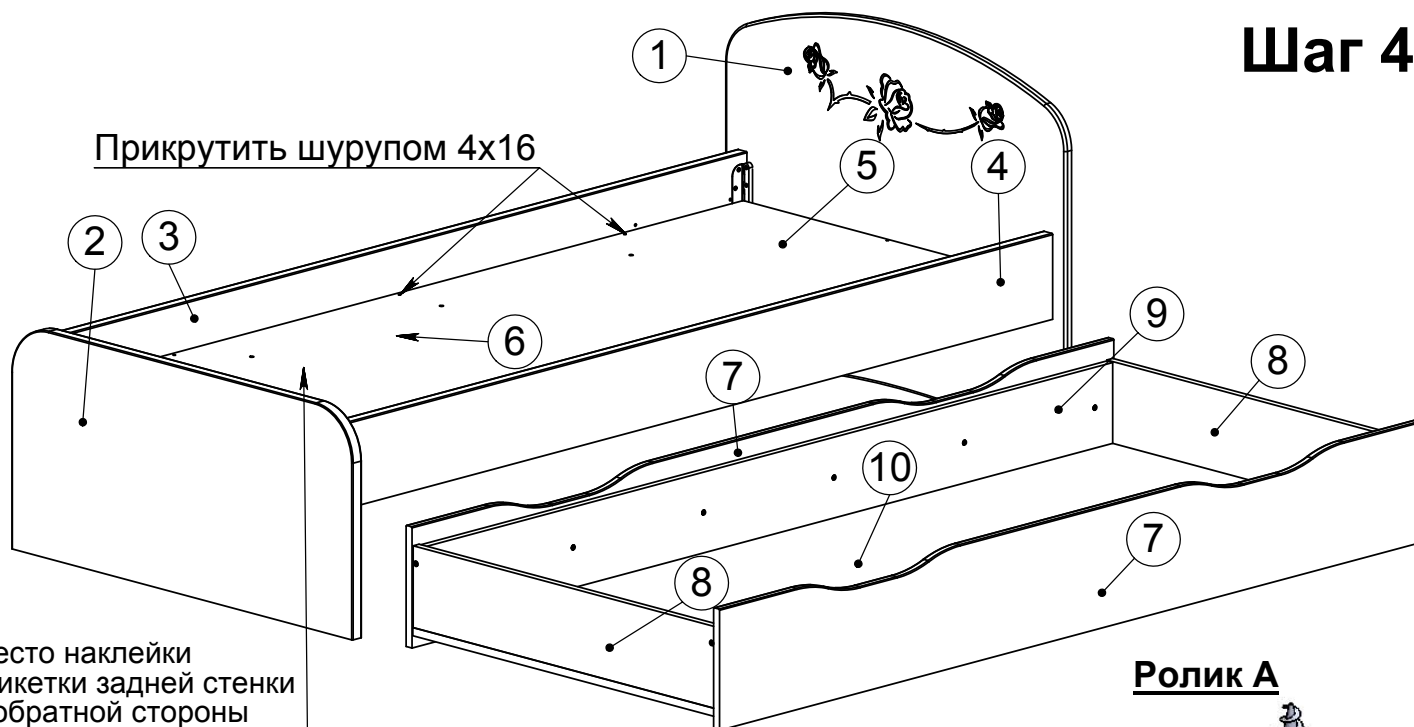


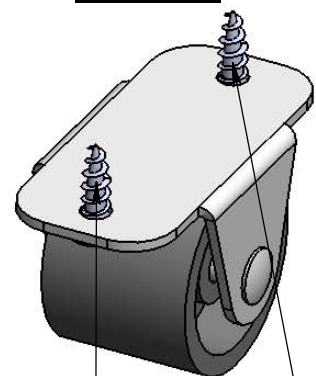
Шаг 4



Прикрутить шурупом 4x16

Место наклейки
этикетки задней стенки
с обратной стороны
на изделие
Кровать КР-3

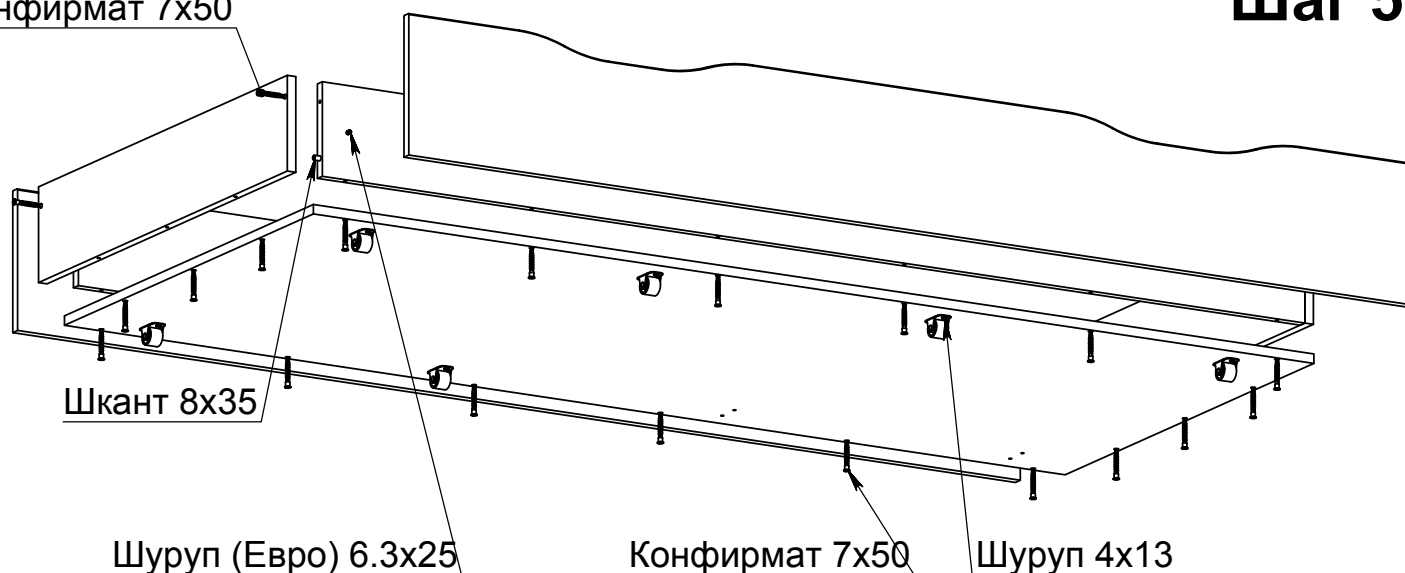
Ролик А



Шуруп 4x13

Поз.	Деталь	Исп-ие	Кол.	Длина	Ширина	Материал	Примечание
1	215.141	1	1	920	750	МДФ-16	Спинка головная
2	215.142	0	1	920	450	ДСП-25	Спинка ножная
3	215.235	0	1	1900	170	ДСП-25	Царга
4	215.235	1	1	1900	170	ДСП-25	Царга
5	215.334	0	1	1875	790	ДСП-16	Дно кровати
6	215.801	0	8	300	60	ДСП-25	Брусок
7	215.143	0	2	1894	240	ДСП-16	Накладка ящика
8	215.514	0	2	814	162	ДСП-16	Боковина ящика
9	215.513	0	2	1856	160	ДСП-16	Стенка задняя ящика
10	215.515	0	1	1890	814	ДСП-16	Дно ящика

Конфирмат 7x50



Шкант 8x35

Шуруп (Евро) 6.3x25

Конфирмат 7x50

Шуруп 4x13

Шаг 5

ООО "Мебель-Неман" 230015, Республика Беларусь, г.Гродно, ул.Горького 89, корпус 2а тел./факс (+375-152) 48-59-77, 48-60-24, 48-60-25, www.mebel-neman.by

Кровать КР-3 из Набора для жилой комнаты "ТЕДДИ"
Длина - 92 см, высота - 75 см, глубина - 194 см

ОБЩИЕ УКАЗАНИЯ ПО СБОРКЕ

Перед сборкой необходимо внимательно ознакомиться с данной инструкцией, проверить в соответствии с комплектующей ведомостью количество деталей и фурнитуры, определить положение деталей в изделиях по схемам сборки.

Сборку изделий следует производить на ровном полу, покрытом тканью или бумагой во избежание повреждений и перекоса изделий. Детали необходимо закреплять прочно, не допуская их качания. Все соединения должны быть затянуты должным образом, и ни один из соединительных элементов не должен быть свободным. При сборке следует избегать неосторожных ударов и излишних усилий. Используйте только ту фурнитуру, указанную производителем.

ПРАВИЛА ЭКСПЛУАТАЦИИ И УХОДУ ЗА МЕБЕЛЬЮ

1. Не рекомендуется:

- устанавливать мебель вблизи отопительных приборов и в местах воздействия прямых солнечных лучей;
- содержать мебель в сырых, неотапливаемых помещениях;
- ставить на мебель горячие предметы;
- держать без надобности двери открытыми, а ящики выдвинутыми.

2. Необходимо:

- беречь изделия от ударов, царапин и прочих механических повреждений;
- предохранять мебель от попадания на нее влаги, кислот, щелочей и различных растворителей;
- при перемещении мебели освобождать ее от содержимого;

3. Максимально допустимая нагрузка на ящик не более 90 кг

ГАРАНТИИ ИЗГОТОВИТЕЛЯ

Гарантийный срок эксплуатации мебели при соблюдении правил эксплуатации - 18 месяцев со дня продажи.

Средний срок службы изделий - 20 лет.

За механические повреждения, возникшие при транспортировке, сборке и хранении предприятие-изготовитель ответственности не несет. В случае обнаружения производственных дефектов или недостачи комплектующих элементов следует обращаться в магазин, где приобреталась мебель. Ввиду совершенствования технологии, изменения конструкции узлов или применения новых материалов, возможны некоторые отклонения по сравнению с данной конструкцией.

ПОРЯДОК СБОРКИ

Перед началом сборки изделия следует:

- набить подпятники по 2 шт. на боковые стенки
- вставить шканты в соответствующие отверстия $\phi 8 \nabla 23$ мм
- вставить эксцентрики в соответствующие отверстия $\phi 15 \nabla 13$ мм

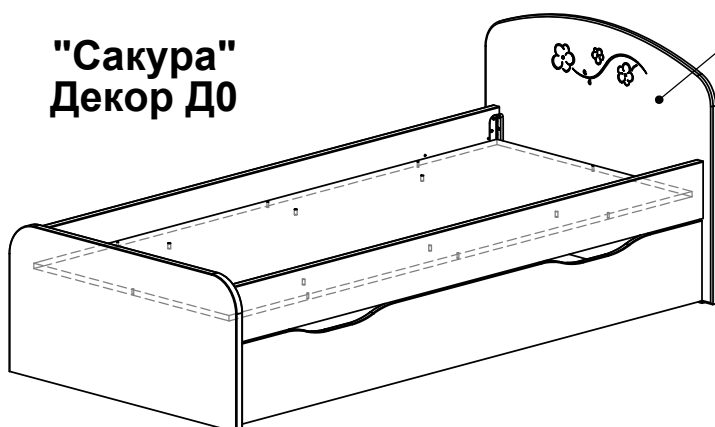
По окончании сборки следует:

- вставить заглушки конфирматов и эксцентриков
- протереть необразивным мыльным раствором

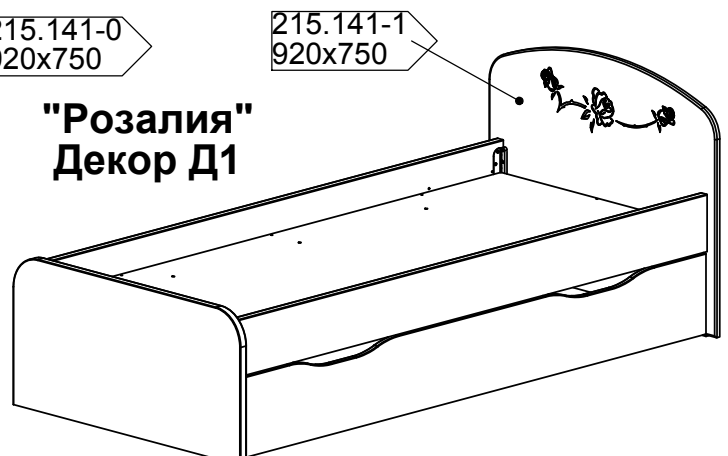
Рекомендуемые размеры матраца (не более):

длина - 190 см, ширина - 80 см, высота - 17 см.

**"Сакура"
Декор Д0**

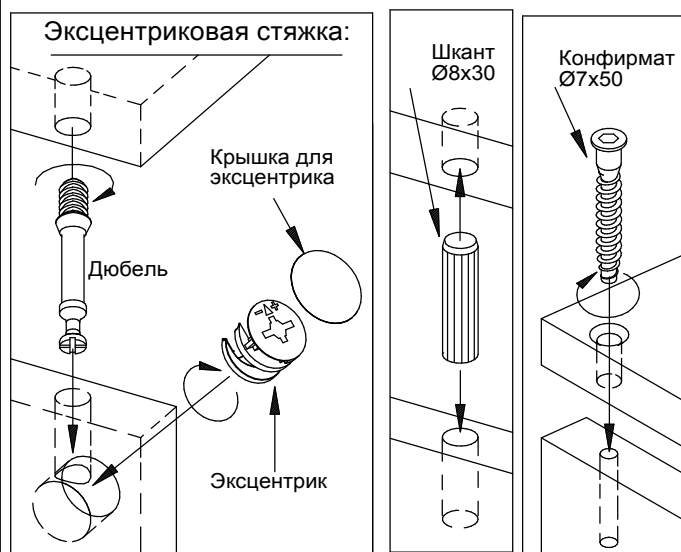


**"Розалия"
Декор Д1**

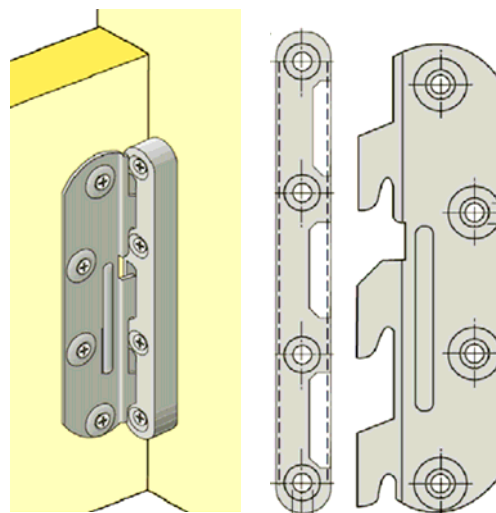


Поз.	Деталь	Кол.	Длина	Ширина	Материал	Примечание
1	Коробка-05	1	2005	1260	Картон 1260x2400	
2	215.515	1	1890	814	ДСП-16	Дно ящика
3	215.514	2	814	162	ДСП-16	Боковина ящика
4	215.142	1	920	450	ДСП-25	Спинка ножная
5	215.334	1	1875	790	ДСП-16	Дно кровати

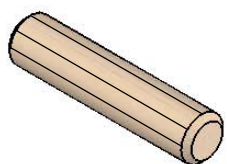
Поз.	Деталь	Кол.	Длина	Ширина	Материал	Примечание
1	Коробка-06	1	2145	895	Картон 1260x2400	
2	215.143	2	1894	240	ДСП-16	Накладка ящика
3	215.801	8	300	60	ДСП-25	Брусочек
4	215.235	1	1900	170	ДСП-25	Царга
5	215.513	2	1856	160	ДСП-16	Стенка задняя ящика
6	215.235	1	1900	170	ДСП-25	Царга



СТЯЖКА КРЮЧКОВАЯ:
элемент опорный для крючка
+крючок
левосторонний(правосторонний)

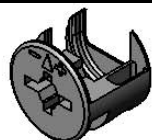


Шкант 8x35

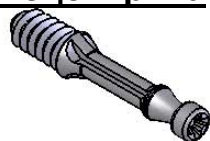


Заглушка эксцентрика

Эксцентрик

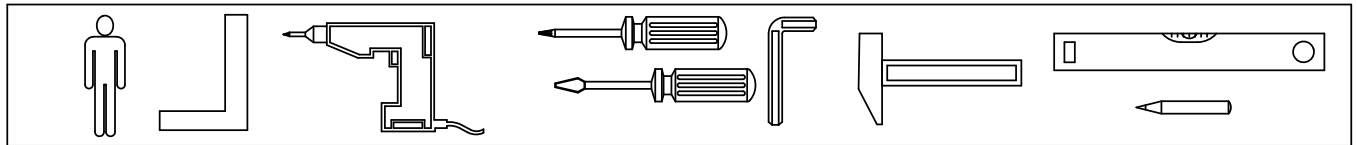


Дюбель эксцентрика



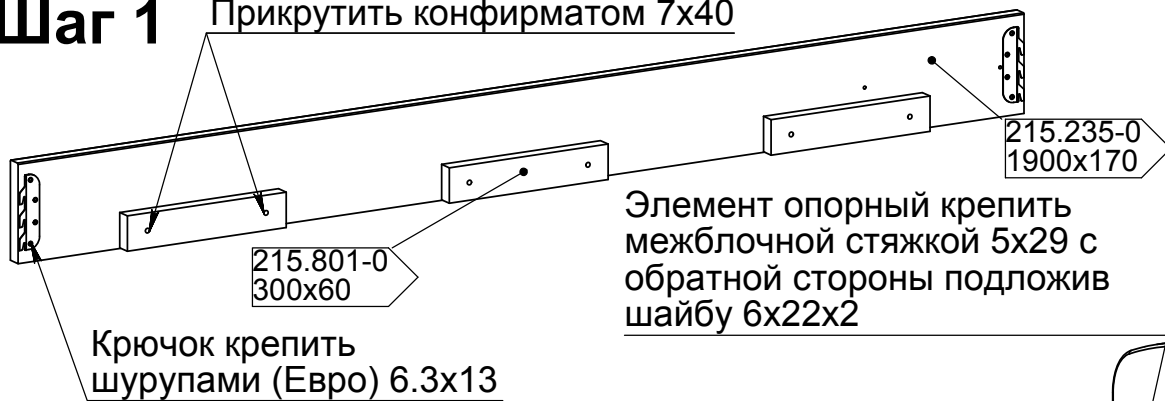
Конфирмат





Шаг 1

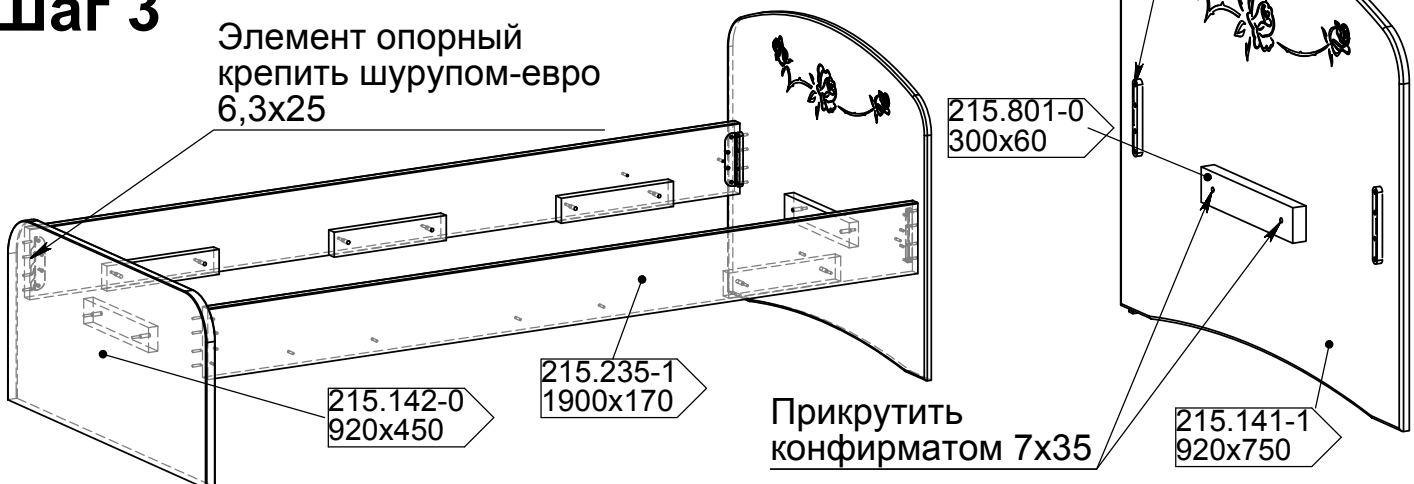
Прикрутить конфирматом 7x40



Шаг 2

Шаг 3

Элемент опорный крепить шурупом-евро 6,3x25



Фурнитура	Ед. изм	Кол-во
Колесо опора (Ролик А)	ШТ	8
Крючок левосторонний	ШТ	2
Крючок правосторонний	ШТ	2
Элемент опорный для крючка	ШТ	4
Конфирмат 7x35	ШТ	4
Конфирмат 7x40	ШТ	12
Конфирмат 7x50	ШТ	22
Ключ для конфирмата	ШТ	1
Заглушка конфирмата (белый)	ШТ	38
Стяжка межблочная 5x29	ШТ	8
Шайба 6x22x2	ШТ	16
Шкант 8x35	ШТ	4
Шуруп 4x16	ШТ	16
Шуруп 4x30	ШТ	8
Шуруп (Евро) 6.3x13	ШТ	16
Шуруп (Евро) 6,3x25	ШТ	28
Подпятник	ШТ	5