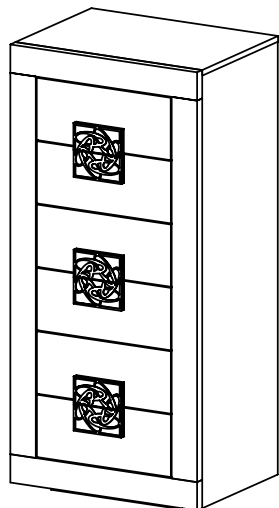
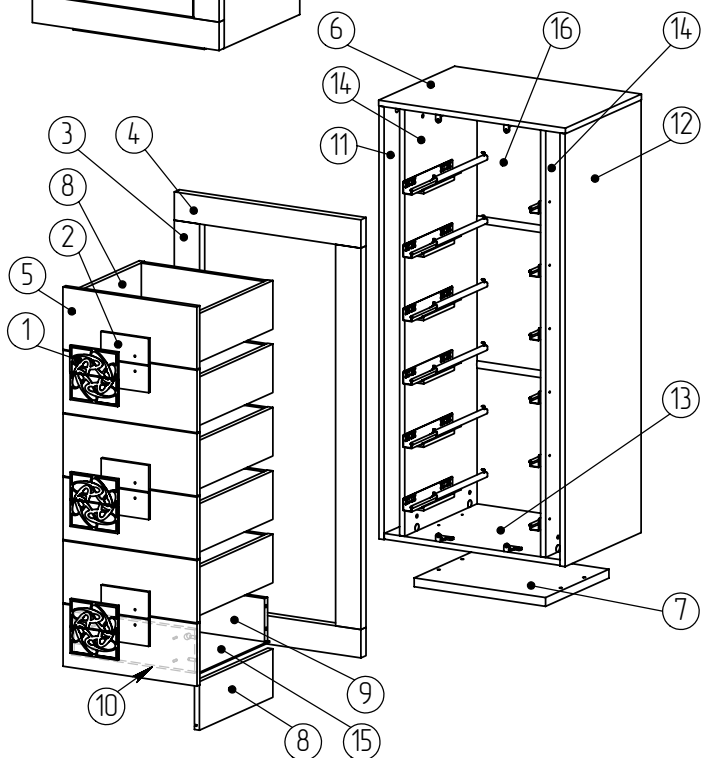


1 / 2

ООО "Мебель-Неман", 230015, Республика Беларусь, г.Гродно, ул.Горького 89, корпус 2а,
тел./факс(+375-152) 48-60-25, www.mebel-neman.by

Высота 127 см
Ширина 59 см
Глубина 48 см



Внимание! С глянцевых деталей (материал МДФ) перед их установкой следует снять защитную пленку.

Поз.	Обозначение	Наименование	К-во	Материал	Длина	Ширина
1	118.120	Фасад	6	МДФ 6	150	75
2	118.109	Ручка	6	МДФ 28	150	75
3	118.116	Стенка	2	МДФ 28	80	1077
4	118.117	Стенка	2	МДФ 28	588	80
5	118.118	Накладка	6	МДФ 16	176	422
6	118.701	Крышка	1	МДФ 16	588	414
7	118.804	Стенка	1	ДСП 25	414	345
8	118.503	Стенка	12	ДСП 16	400	137
9	118.504-0	Стенка	6	ДСП 16	388	122
10	118.504-1	Стенка	6	ДСП 16	388	122
11	118.210-0	Стенка	1	ДСП 16	1222	414
12	118.210-1	Стенка	1	ДСП 16	1222	414
13	118.309	Стенка	1	ДСП 16	554	397
14	118.211	Стенка	2	ДСП 16	1205	395
15	118.604	Дно	6	ДВП 4 Б	402	398
16	118.605	Стенка	3	ДВП 4 Б	568	406

Перед сборкой необходимо внимательно ознакомиться с данной инструкцией, проверить в соответствии с комплекточной ведомостью количество деталей и фурнитуры, определить положение деталей в изделиях по схемам монтажа на рисунках. Сборку изделий следует производить на ровном полу, покрытом тканью или бумагой во избежание повреждений и перекаса изделий. При сборке следует избегать неосторожных ударов и излишних усилий. Ввиду совершенствования конструкции и технологии изготовления, возможны отличия изделия от данного описания.

ГАРАНТИИ ИЗГОТОВИТЕЛЯ

Гарантийный срок эксплуатации мебели при соблюдении правил – 24 месяца со дня продажи.

За механические повреждения, возникшие при транспортировке и сборке изготовитель ответственности не несет.

ПРАВИЛА ЭКСПЛУАТАЦИИ И УХОДА ЗА МЕБЕЛЬЮ

Не рекомендуется устанавливать мебель вблизи источников тепла и в местах воздействия прямых солнечных лучей, ставить на мебель горячие предметы, содержать мебель в сырых, неотапливаемых помещениях, держать без необходимости двери открытыми, а ящики выдвинутыми. Необходимо предохранять мебель от попадания на нее влаги, кислот, щелочей и различных растворителей, при перемещении мебели освобождать ее от содержимого, очистку загрязнений производить при помощи специальных средств ухода за мебелью.

Перечень фурнитуры:

Стяжка эксцентриковая	шт.	8
Дюбель для стяжки ввинчиваемый	шт.	8
Эксцентрик для плиты 16 мм	шт.	32
Дюбель к эксцентрику	шт.	32
Заглушка эксцентрика (белая)	шт.	12
Конфирмат 7x35	шт.	16
Ключ для конфирмата	шт.	1
Заглушка конфирмата (белая)	шт.	12
Клин регулировочный	шт.	4
Держатель накладки	шт.	4
Лента двухсторон.самокл.(рулон 5м)	шт.	1
Пластина соединительная	шт.	4
Подпятник	шт.	4
Стабилизатор	шт.	10
Шкант 8x35	шт.	32
Шуруп "евро" 6,3x13	шт.	36
Шуруп "евро" комби 6,3x13	шт.	12
Шуруп 3x20	шт.	10
Шуруп 4x13	шт.	12
Шуруп 4x30	шт.	24
Гвозди 1.4x25	шт.	50
Соединитель ДВП белый	м.п.	0,86
Направляющая Quadro 400 левая	шт.	6
Направляющая Quadro 400 правая	шт.	6

Шуруп (Евро) 6.3x13

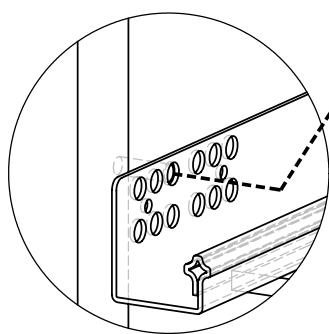
Шкант.

Дюбель эксцентрика.

Эксцентрик

Заглушка эксцентрика

Сборка с помощью стяжки эксцентриковой и дюбеля ввинчиваемого



Еврошуруп "Комди"

Держатель накладки.

Конфирмат

35 мм

Шурупы 4x30

Сквозное отверстие с обратной стороны использовать для затяжки эксцентрика.

Обратите внимание на положение отверстий при установке вертикальных стенок.

Колесо регулировки положения ящика по высоте.

Дно прибить гвоздями

Пластина соединительная.

Шуруп 4x13

Соединитель ДВП

Монтаж с помощью скотча двухстороннего:

Лента наносится равномерно по всей площади детали несколькими частями с тем, чтобы обеспечить хорошую вентиляцию обратной стороны. Защитный слой следует удалять непосредственно перед креплением зеркала.

Размещать детали на поверхности следует как можно более точно, так как после крепления изменить положение приклеиваемой детали невозможно;

Сразу после приклеивания детали необходимо сильно прижать друг к другу;

Если необходимо разделить детали, нужно разрезать основу ленты стальной проволокой или леской и затем удалить остатки ленты;

При повторном нанесении рекомендуется наносить ленту на места рядом с местами прежнего крепления.

22мм

27мм

Клин регулировочный. Использовать при необходимости отрегулировать устойчивость изделия

Прибить подпятники.

Заднюю стенку прибить гвоздями.

Стабилизатор



Шуруп Ø3x20