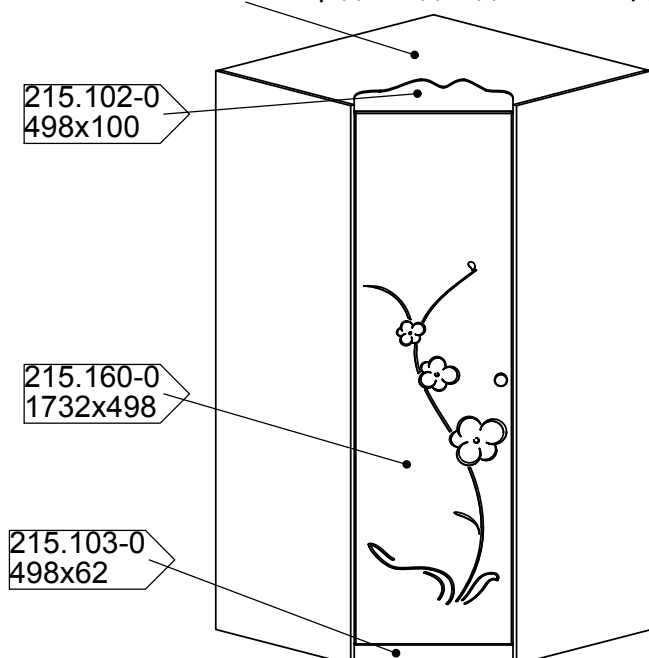


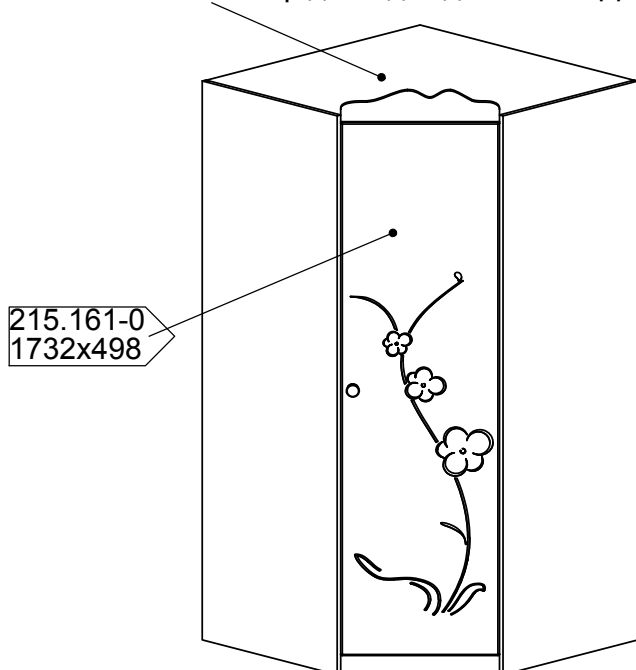
Инструкция по сборке, эксплуатации и уходу за мебелью

**Шкаф для одежды ШУ-1
из Набора для жилой комнаты "ТЕДДИ"**
Длина - 97 см, высота - 182 см, глубина - 97 см
высота карниза - 10 см

Шкаф для одежды ШУ-1Л Д0

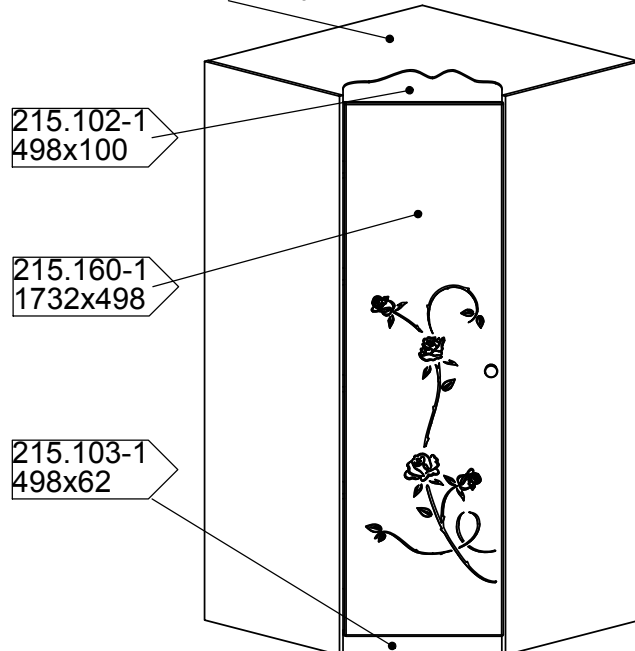


Шкаф для одежды ШУ-1П Д0

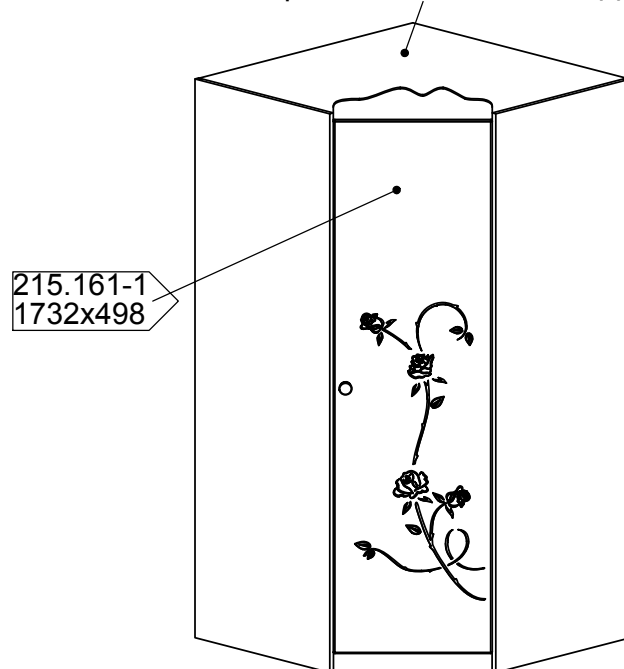


"Сакура"
Декор Д0

Шкаф для одежды ШУ-1Л Д1



Шкаф для одежды ШУ-1П Д1



"Розалия"
Декор Д1

ООО "Мебель-Неман"
230015, Республика Беларусь,
г.Гродно, ул.Горького 89, корпус 2а
тел./факс (+375-152) 48-59-77, 48-60-24, 48-60-25

ОБЩИЕ УКАЗАНИЯ ПО СБОРКЕ

Перед сборкой необходимо внимательно ознакомиться с данной инструкцией, проверить в соответствии с комплекточной ведомостью количество деталей и фурнитуры, определить положение деталей в изделиях по схемам сборки.

Сборку изделий следует производить на ровном полу, покрытом тканью или бумагой во избежание повреждений и перекоса изделий. Детали необходимо закреплять прочно, не допуская их качания. Все соединения должны быть затянуты должным образом, и ни один из соединительных элементов не должен быть свободным. При сборке следует избегать неосторожных ударов и излишних усилий. Используйте только ту фурнитуру, указанную производителем.

ПРАВИЛА ЭКСПЛУАТАЦИИ И УХОДУ ЗА МЕБЕЛЬЮ

1. Не рекомендуется:

- устанавливать мебель вблизи отопительных приборов и в местах воздействия прямых солнечных лучей;
- содержать мебель в сырых, неотапливаемых помещениях;
- ставить на мебель горячие предметы;
- держать без надобности двери открытыми, а ящики выдвинутыми.

2. Необходимо:

- беречь изделия от ударов, царапин и прочих механических повреждений;
- предохранять мебель от попадания на нее влаги, кислот, щелочей и различных растворителей;
- при перемещении мебели освобождать ее от содержимого;

3. Максимально допустимая нагрузка на полку не более 10 кг

ГАРАНТИИ ИЗГОТОВИТЕЛЯ

Гарантийный срок эксплуатации мебели при соблюдении правил эксплуатации - 24 месяца со дня продажи.

Средний срок службы изделий - 20 лет.

За механические повреждения, возникшие при транспортировке, сборке и хранении предприятие-изготовитель ответственности не несет. В случае обнаружения производственных дефектов или недостачи комплектующих элементов следует обращаться в магазин, где приобреталась мебель.

Ввиду совершенствования технологии, изменения конструкции узлов или применения новых материалов, возможны некоторые отклонения по сравнению с данной конструкцией.

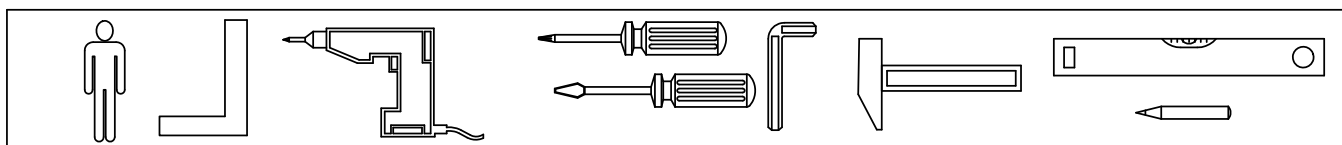
ПОРЯДОК СБОРКИ

Перед началом сборки изделия следует:

- набить подпятники по 2 шт. на боковые стенки
- вставить шканты в соответствующие отверстия $\phi 8 \nabla 23$ мм
- прикрутить дюбеля в соответствующие отверстия $\phi 5 \nabla 13$ мм
- вставить эксцентрики в соответствующие отверстия $\phi 15 \nabla 13$ мм
- отв. под ручки $\phi 5 \nabla 13$ просверлить насквозь сверлом $\phi 5$, предварительно оперев фасад на брусок с лицевой стороны

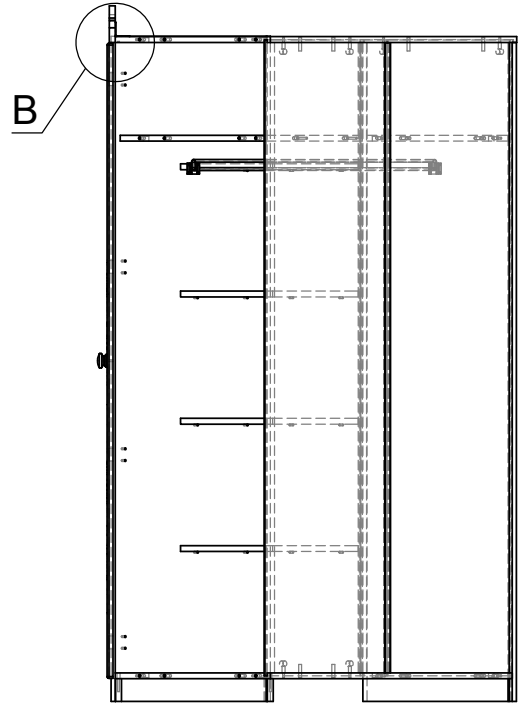
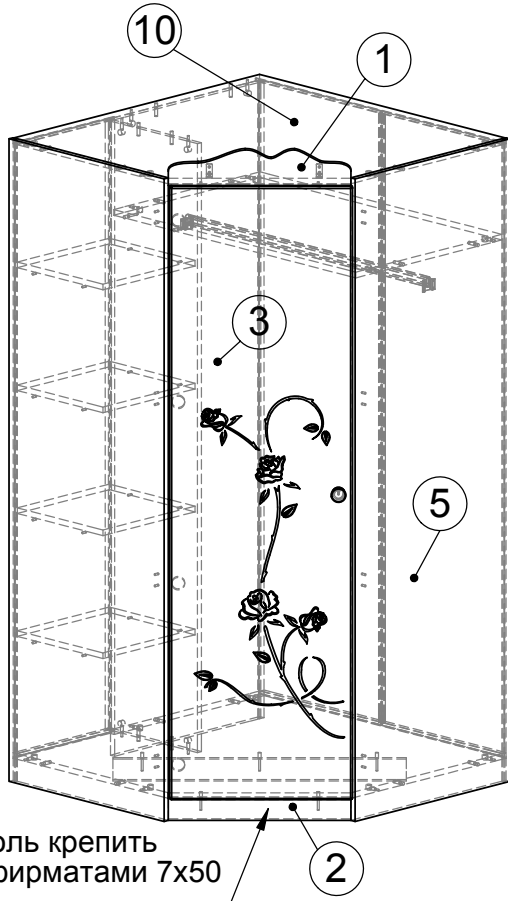
По окончании сборки следует:

- установить полки на полкодержатели
- вставить заглушки конфирматов и эксцентриков
- протереть неабразивным мыльным раствором

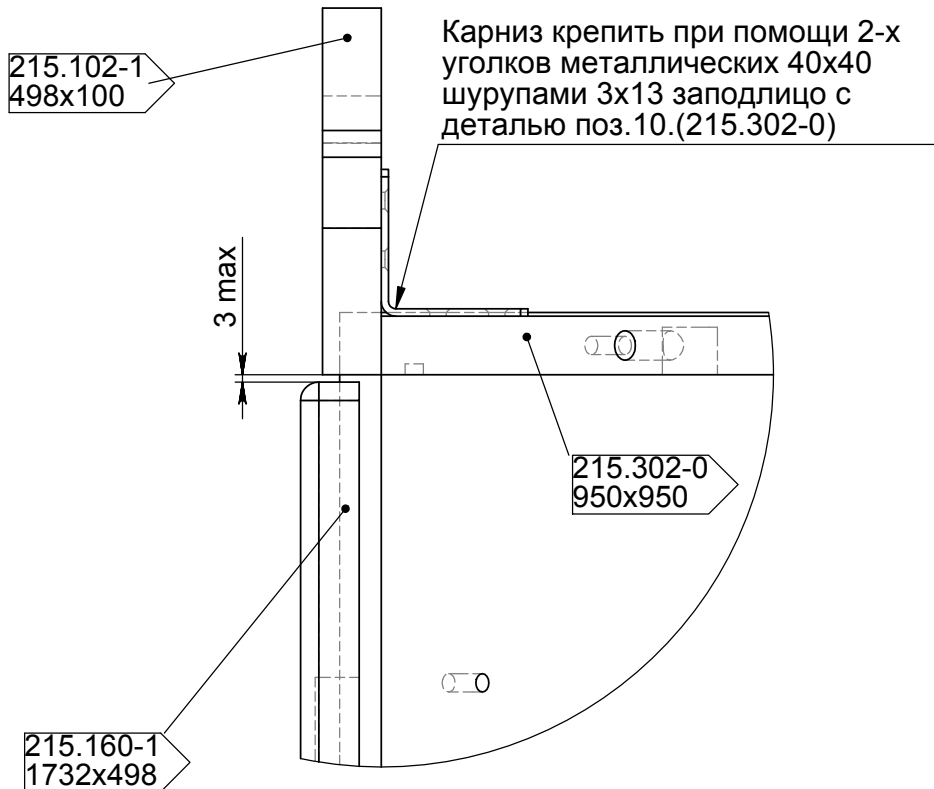


Фурнитура	Ед. изм	Кол-во
Штанга гардеробная белая 930 мм	шт	1
Соединитель ДВП	мм	1718
Штангодержатель	шт	2
Петля 4-шарн.угловая 45°	шт	4
Планка монтажная (для петли Н=2)	шт	4
Уголок мебельный металлический 40x40	шт	2
Дюбель эксцентрика	шт	20
Эксцентрик на плиту 16	шт	20
Заглушка эксцентрика (белый)	шт	20
Конфирмат 7x50	шт	7
Ключ для конфирмата	шт	1
Заглушка конфирмата (белый)	шт	7
Заглушка отверстий d=5 (белый)	шт	8
Крючок с дюбелем 6x50	шт	1
Полкодержатель	шт	16
Стяжка межблочная 5x29	шт	2
Стабилизатор	шт	18
Шайба 6x22x2	шт	2
Шкант 8x35	шт	20
Шуруп 3x13	шт	16
Шуруп 3x20	шт	18
Шуруп 4x13	шт	16
Шуруп 4x16	шт	8
Шуруп 4x25	шт	1
Шуруп 4x30	шт	1
Шуруп 4x40	шт	2
Шуруп (Евро) 6.3x13	шт	16
Подпятник	шт	8
Амортизатор мебельный	шт	2
Ручка деревянная №8	шт	1

Шаг 3



B



Поз.	Деталь	Исп-ие	Кол.	Длина	Ширина	Материал	Примечание
1	Коробка-29	0	1	2010	1255	Картон 1260x2400	
2	215.201	0	1	1814	598	ДСП-16	Стенка вертикальная
3	215.401	0	4	355	330	ДСП-16	Полка
4	215.203	0	1	1797	576	ДСП-16	Стенка вертикальная
5	215.267	0	1	800	62	ДСП-16	Цоколь
6	215.204	0	1	1719	355	ДСП-16	Стенка вертикальная
7	215.601	0	1	1734	370	ДВП-3Б	Стенка задняя
8	215.602	0	2	1734	471	ДВП-3Б	Стенка задняя
9	215.202	0	1	1814	598	ДСП-16	Стенка вертикальная

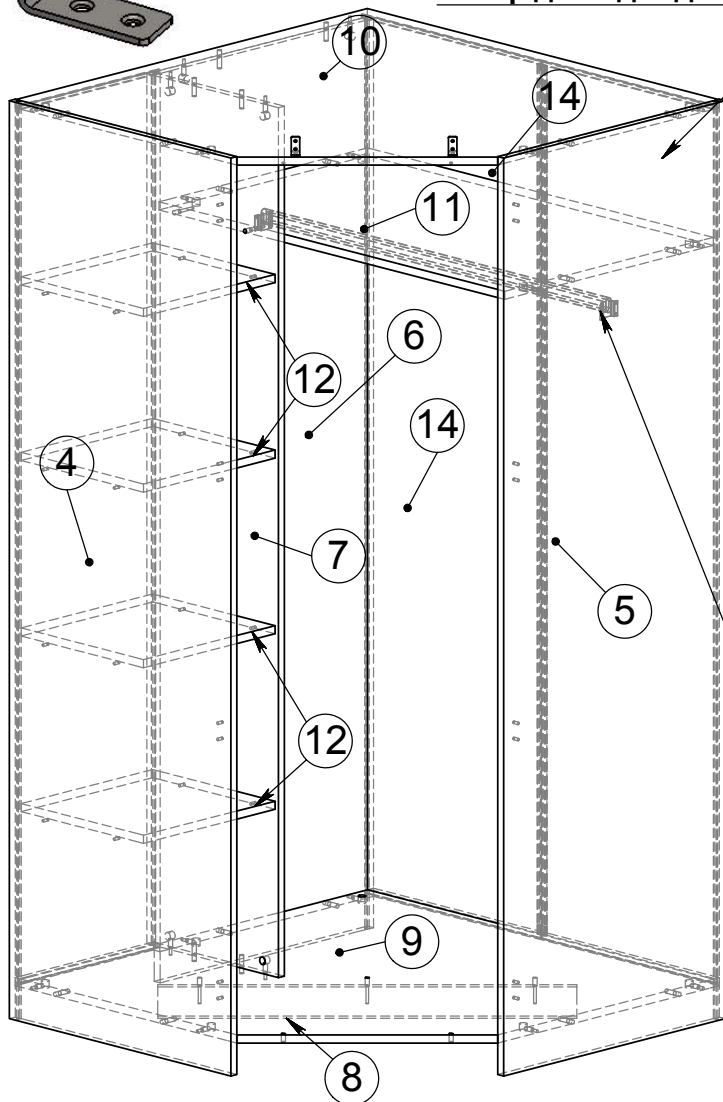
Поз.	Деталь	Исп-ие	Кол.	Длина	Ширина	Материал	Примечание
1	Коробка-30	0	1	1065	2195	Картон 1260x2400	
2	215.301	0	1	950	950	ДСП-16	Стенка горизонтальная
3	215.303	0	1	933	563	ДСП-16	Стенка горизонтальная
4	215.302	0	1	950	950	ДСП-16	Стенка горизонтальная

Поз.	Деталь	Исп-ие	Кол.	Длина	Ширина	Материал	Примечание
1	Коробка-54	0	1	1815	1255	Картон 1260x2000	
2	215.160	1	1	1732	498	МДФ-16	Дверь
3	215.102	1	1	498	100	МДФ-16	Карниз
4	215.103	1	1	498	62	МДФ-16	Цоколь



Место наклейки
этикетки задней стенки
с обратной стороны
на изделие
Шкаф для одежды ШУ-1

карниз
прикрутить шурупами 3x13



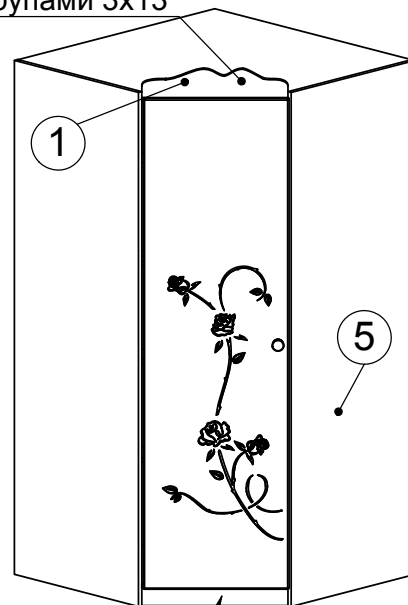
Шаг 1

Конфирмат

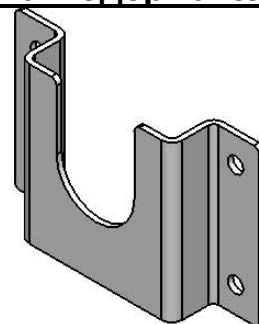
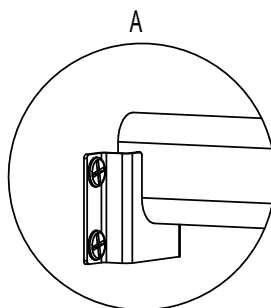


Цоколь крепить
конфирматами 7x50

Штангодержатель
прикрутить шурупами 3x13
на расстоянии не менее 50 мм
от верхней кромки штанги
до нижней поверхности
горизонтальной стенки.



Штангодержатель



Поз.	Деталь	Исп-ие	Кол.	Длина	Ширина	Материал	Кромка/Паз	Примечание
1	215.102	1	1	498	100	МДФ-16		Карниз
2	215.103	1	1	498	62	МДФ-16		Цоколь
3	215.160	1	1	1732	498	МДФ-16		Дверь
4	215.201	0	1	1814	598	ДСП-16	1,2(Ч,паз5),3,4Ч	Стенка вертикальная
5	215.202	0	1	1814	598	ДСП-16	1,2(Ч,паз5),3Ч,4	Стенка вертикальная
6	215.203	0	1	1797	576	ДСП-16	1Ч,2(Ч,паз5),4Ч	Стенка вертикальная
7	215.204	0	1	1719	355	ДСП-16	1,2(Ч,паз5)	Стенка вертикальная
8	215.267	0	1	800	62	ДСП-16	2Ч,3Ч,4Ч	Цоколь
9	215.301	0	1	950	950	ДСП-16	1Ф,2(Ч,паз5),3(Ч,паз5)	Стенка горизонтальная
10	215.302	0	1	950	950	ДСП-16	1Ф,2(Ч,паз5),4(Ч,паз5)	Стенка горизонтальная
11	215.303	0	1	933	563	ДСП-16	1,2	Стенка горизонтальная
12	215.401	0	4	355	330	ДСП-16	1,2,3,4	Полка
13	215.601	0	1	1734	370	ДВП-3Б		Стенка задняя
14	215.602	0	2	1734	471	ДВП-3Б		Стенка задняя

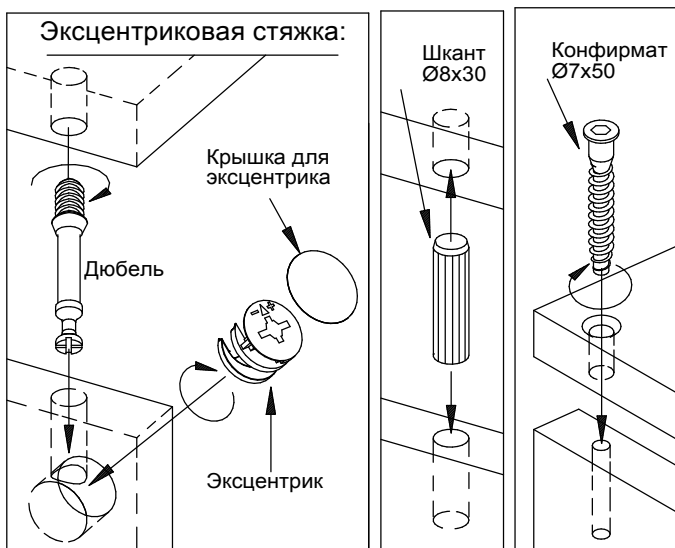
Трехмерная регулировка петель

Шаг 2

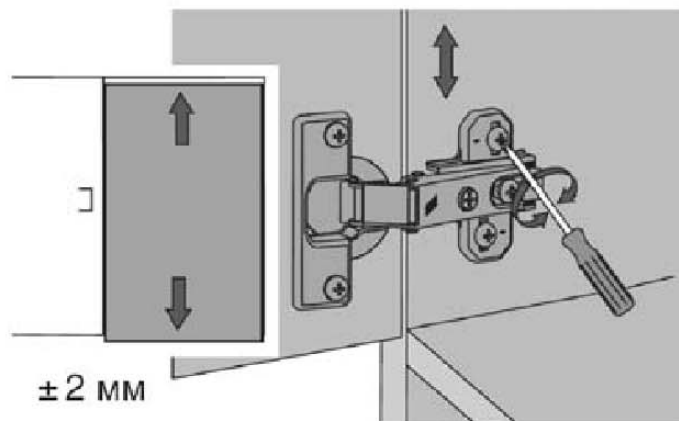
Слегка ослабить крепежные винты монтажной планки, выверить по высоте позицию двери. Затянуть крепежные винты

Ослабить крепежный винт петли и отрегулировать расстояние между дверью и боковиной шкафа. Затянуть крепежный винт.

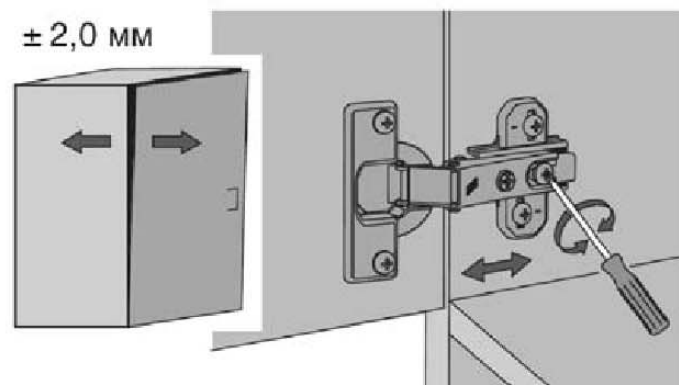
Винт повернуть вправо - наложение двери уменьшается (-).
Винт повернуть влево - наложение двери увеличивается (+).



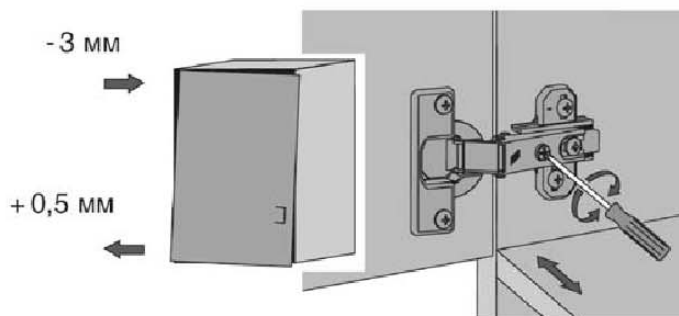
Регулировка высоты



Регулировка глубины



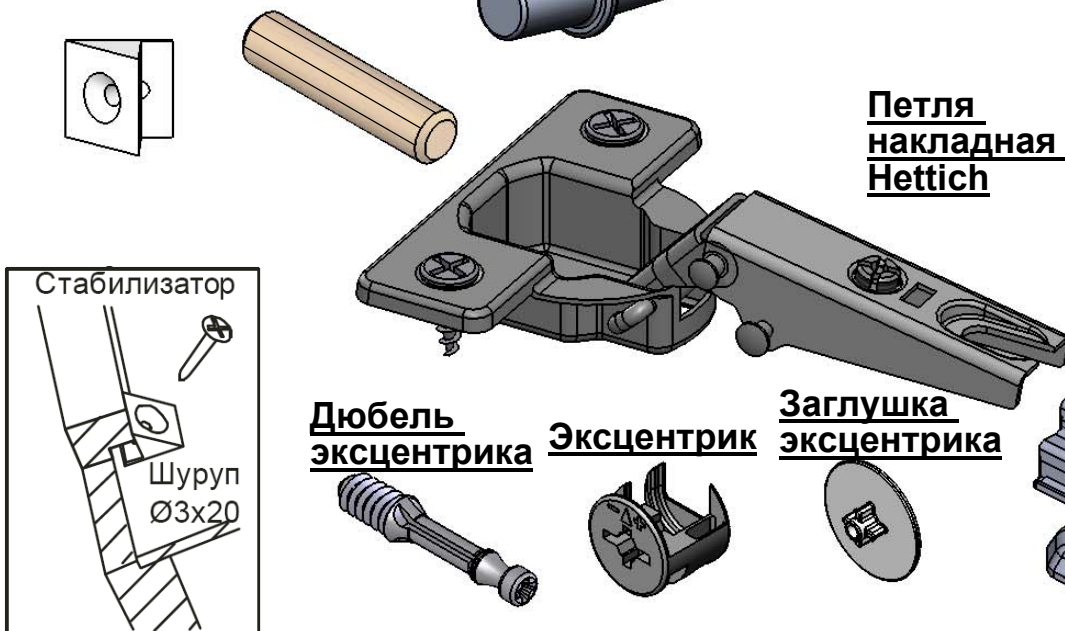
Регулировка наложения



Полкодержатель

Шкант 8x35

Стабилизатор



Планка Hettich петли D=5 с винтами

Дюбель эксцентрика

Эксцентрик

Заглушка эксцентрика

