

Набор мебели для спальни "Орхидея"

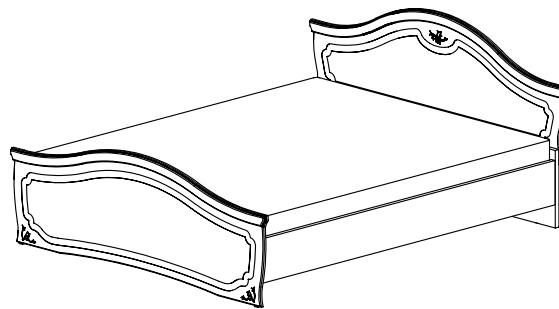
№	Наименование материалов	Ед. изм.	Кровать
			СП-002-11 СП-002-12
1	Стяжка крючковая правая	шт	2
2	Стяжка крючковая левая	шт	2
3	Кронштейн центральный	шт	2
4	Конфирмат 7x40	шт	12
5	Стяжка межблочная d=8x37	шт	8
6	Ножка для кровати	шт	2
7	Шуруп(евро) 6,3x13	шт	24
8	Винт М5x22	шт	16
9	Гайка РАМПА М5	шт	16
10	Шуруп 4 x 16	шт	6
11	Подпятник	шт	8

Кровать СП-002-11

Габаритные размеры, см
(высота x ширина x глубина)
103 x 154 x 207

Кровать СП-002-12

Габаритные размеры, см
(высота x ширина x глубина)
103 x 174 x 207



ООО "Мебель-Неман"
230015, Республика Беларусь,
г.Гродно, ул.Горького 89, корпус 2а
тел./факс (+375-152) 48-59-77, 48-60-24, 48-60-25



Набор мебели для спальни "Орхидея"

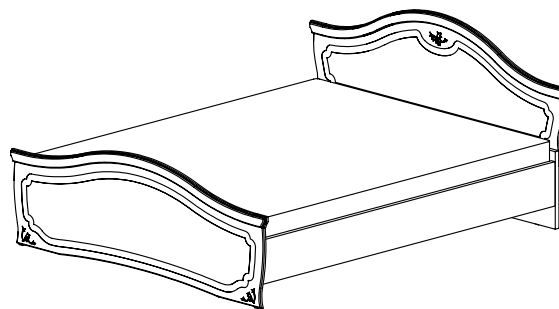
№	Наименование материалов	Ед. изм.	Кровать
			СП-002-11 СП-002-12
1	Стяжка крючковая правая	шт	2
2	Стяжка крючковая левая	шт	2
3	Кронштейн центральный	шт	2
4	Конфирмат 7x40	шт	12
5	Стяжка межблочная d=8x37	шт	8
6	Ножка для кровати	шт	2
7	Шуруп(евро) 6,3x13	шт	24
8	Винт М5x22	шт	16
9	Гайка РАМПА М5	шт	16
10	Шуруп 4 x 16	шт	6
11	Подпятник	шт	8

Кровать СП-002-11

Габаритные размеры, см
(высота x ширина x глубина)
103 x 154 x 207

Кровать СП-002-12

Габаритные размеры, см
(высота x ширина x глубина)
103 x 174 x 207



ООО "Мебель-Неман"
230015, Республика Беларусь,
г.Гродно, ул.Горького 89, корпус 2а
тел./факс (+375-152) 48-59-77, 48-60-24, 48-60-25



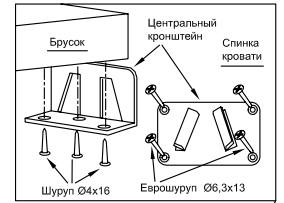
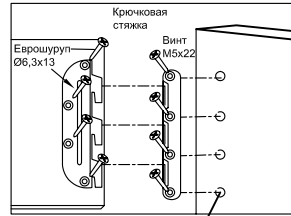
СХЕМА СБОРКИ КРОВАТИ.

ОБЩИЕ УКАЗАНИЯ ПО СБОРКЕ

Перед сборкой необходимо внимательно ознакомиться с данной инструкцией, проверить в соответствии с комплекточной ведомостью количество деталей и фурнитуры, определить положение деталей в изделиях по схемам сборки.

Сборку изделий следует производить на ровном полу, покрытом тканью или бумагой во избежание повреждений и перекоса изделий.

Детали необходимо закреплять прочно, не допуская их качания. При сборке следует избегать неосторожных ударов и излишних усилий.



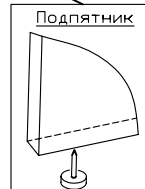
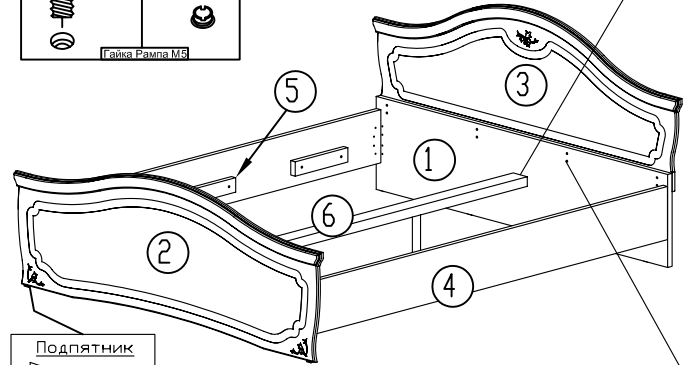
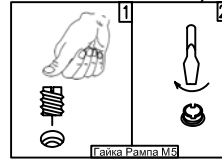
ПРАВИЛА ЭКСПЛУАТАЦИИ И УХОДА ЗА МЕБЕЛЬЮ

1. Не рекомендуется:

- устанавливать мебель вблизи отопительных приборов и в местах воздействия прямых солнечных лучей;
- содержать мебель в сырых, неотапливаемых помещениях;
- ставить на мебель горячие предметы.

2. Необходимо:

- беречь изделия от ударов, царапин и прочих механических повреждений;
- предохранять мебель от попадания на нее влаги, кислот, щелочей и различных растворителей;
- при перемещении мебели освобождать ее от содержимого.



ГАРАНТИИ ИЗГОТОВИТЕЛЯ

Гарантийный срок эксплуатации мебели при соблюдении правил эксплуатации - 24 месяца со дня продажи.

Средний срок службы изделий - 20 лет.

За механические повреждения, возникшие при транспортировке, сборке и хранении предприятие-изготовитель ответственности не несет. В случае обнаружения производственных дефектов или недостачи комплектующих элементов следует обращаться в магазин, где приобреталась мебель.

Ввиду совершенствования технологии, изменения конструкции узлов или применения новых материалов, возможны некоторые отклонения по сравнению с данной конструкцией.

Поз.	Обозначение (обозначение для СП-002-11)	К-во
1	Спинка-01 (Спинка-04)	1
2	Спинка-02 (Спинка-06)	1
3	Спинка-03 (Спинка-05)	1
4	Царга-02	2
5	Брусок-01	6
6	Брусок-02	1

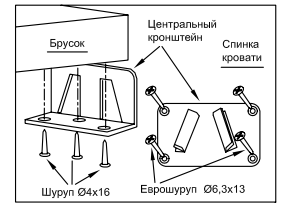
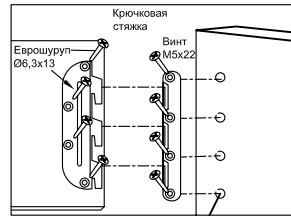
СХЕМА СБОРКИ КРОВАТИ.

ОБЩИЕ УКАЗАНИЯ ПО СБОРКЕ

Перед сборкой необходимо внимательно ознакомиться с данной инструкцией, проверить в соответствии с комплекточной ведомостью количество деталей и фурнитуры, определить положение деталей в изделиях по схемам сборки.

Сборку изделий следует производить на ровном полу, покрытом тканью или бумагой во избежание повреждений и перекоса изделий.

Детали необходимо закреплять прочно, не допуская их качания. При сборке следует избегать неосторожных ударов и излишних усилий.



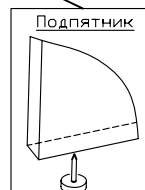
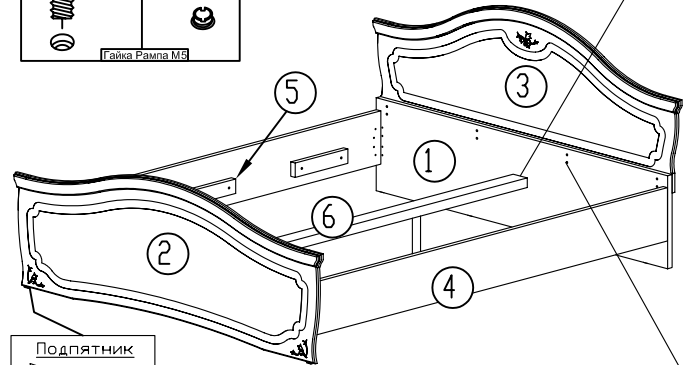
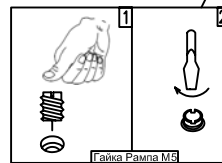
ПРАВИЛА ЭКСПЛУАТАЦИИ И УХОДА ЗА МЕБЕЛЬЮ

1. Не рекомендуется:

- устанавливать мебель вблизи отопительных приборов и в местах воздействия прямых солнечных лучей;
- содержать мебель в сырых, неотапливаемых помещениях;
- ставить на мебель горячие предметы.

2. Необходимо:

- беречь изделия от ударов, царапин и прочих механических повреждений;
- предохранять мебель от попадания на нее влаги, кислот, щелочей и различных растворителей;
- при перемещении мебели освобождать ее от содержимого.



ГАРАНТИИ ИЗГОТОВИТЕЛЯ

Гарантийный срок эксплуатации мебели при соблюдении правил эксплуатации - 24 месяца со дня продажи.

Средний срок службы изделий - 20 лет.

За механические повреждения, возникшие при транспортировке, сборке и хранении предприятие-изготовитель ответственности не несет. В случае обнаружения производственных дефектов или недостачи комплектующих элементов следует обращаться в магазин, где приобреталась мебель.

Ввиду совершенствования технологии, изменения конструкции узлов или применения новых материалов, возможны некоторые отклонения по сравнению с данной конструкцией.

Поз.	Обозначение (обозначение для СП-002-11)	К-во
1	Спинка-01 (Спинка-04)	1
2	Спинка-02 (Спинка-06)	1
3	Спинка-03 (Спинка-05)	1
4	Царга-02	2
5	Брусок-01	6
6	Брусок-02	1