

Инструкция
по сборке, эксплуатации и уходу за мебелью
Набор мебели для спальни "Орхидея"

№	Наименование материалов	Ед. изм.	
1	Конфирмат 7x50	шт	3
2	Шуруп 3 x 13	шт	18
3	Подвеска шкафа кухонного	шт	2
4	Стеклодержатель	шт	10

ПРАВИЛА ЭКСПЛУАТАЦИИ И УХОДА ЗА МЕБЕЛЬЮ

1. Не рекомендуется:

- устанавливать мебель вблизи отопительных приборов и в местах воздействия прямых солнечных лучей;
- содержать мебель в сырых, неотапливаемых помещениях;
- ставить на мебель горячие предметы;
- держать без надобности двери открытыми, а ящики выдвинутыми.

2. Необходимо:

- беречь изделия от ударов, царапин и прочих механических повреждений;
- предохранять мебель от попадания на нее влаги, кислот, щелочей и различных растворителей.

ГАРАНТИИ ИЗГОТОВИТЕЛЯ

Гарантийный срок эксплуатации мебели при соблюдении правил эксплуатации - 24 месяца со дня продажи.

Средний срок службы изделий - 20 лет.

За механические повреждения, возникшие при транспортировке, сборке и хранении предприятие-изготовитель ответственности не несет. В случае обнаружения производственных дефектов или недостатка комплектующих элементов следует обращаться в магазин, где приобреталась мебель.

Ввиду совершенствования технологии, изменения конструкции узлов или применения новых материалов, возможны некоторые отклонения по сравнению с данной конструкцией.

№	Наименование материалов	Ед. изм.	
1	Конфирмат 7x50	шт	3
2	Шуруп 3 x 13	шт	18
3	Подвеска шкафа кухонного	шт	2
4	Стеклодержатель	шт	10

ПРАВИЛА ЭКСПЛУАТАЦИИ И УХОДА ЗА МЕБЕЛЬЮ

1. Не рекомендуется:

- устанавливать мебель вблизи отопительных приборов и в местах воздействия прямых солнечных лучей;
- содержать мебель в сырых, неотапливаемых помещениях;
- ставить на мебель горячие предметы;
- держать без надобности двери открытыми, а ящики выдвинутыми.

2. Необходимо:

- беречь изделия от ударов, царапин и прочих механических повреждений;
- предохранять мебель от попадания на нее влаги, кислот, щелочей и различных растворителей.

ГАРАНТИИ ИЗГОТОВИТЕЛЯ

Гарантийный срок эксплуатации мебели при соблюдении правил эксплуатации - 24 месяца со дня продажи.

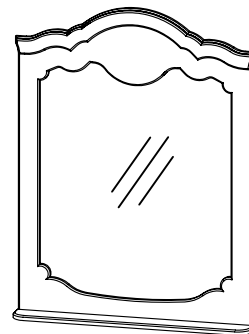
Средний срок службы изделий - 20 лет.

За механические повреждения, возникшие при транспортировке, сборке и хранении предприятие-изготовитель ответственности не несет. В случае обнаружения производственных дефектов или недостатка комплектующих элементов следует обращаться в магазин, где приобреталась мебель.

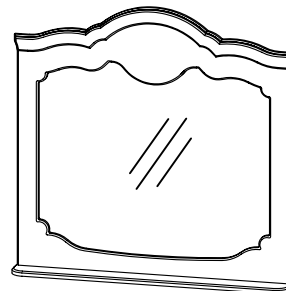
Ввиду совершенствования технологии, изменения конструкции узлов или применения новых материалов, возможны некоторые отклонения по сравнению с данной конструкцией.

Зеркало СП-002-17

Габаритные размеры, см
(высота x ширина x глубина)
104 x 80 x 9

**Зеркало СП-002-19**

Габаритные размеры, см
(высота x ширина x глубина)
90 x 93 x 9



ООО "Мебель-Неман"
230015, Республика Беларусь,
г.Гродно, ул.Горького 89, корпус 2а
тел./факс (+375-152) 48-59-77, 48-60-24, 48-60-25

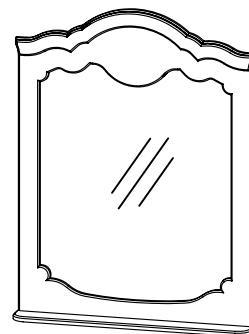


НА

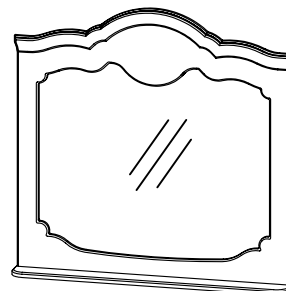
Инструкция
по сборке, эксплуатации и уходу за мебелью
Набор мебели для спальни "Орхидея"

Зеркало СП-002-17

Габаритные размеры, см
(высота x ширина x глубина)
104 x 80 x 9

**Зеркало СП-002-19**

Габаритные размеры, см
(высота x ширина x глубина)
90 x 93 x 9



ООО "Мебель-Неман"
230015, Республика Беларусь,
г.Гродно, ул.Горького 89, корпус 2а
тел./факс (+375-152) 48-59-77, 48-60-24, 48-60-25



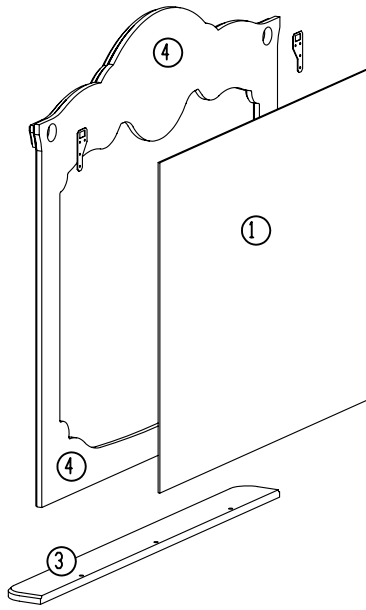
НА

ОБЩИЕ УКАЗАНИЯ ПО СБОРКЕ

Перед сборкой необходимо внимательно ознакомиться с данной инструкцией, проверить в соответствии с комплектующей ведомостью количество деталей и фурнитуры, определить положение деталей в изделиях по схемам сборки.

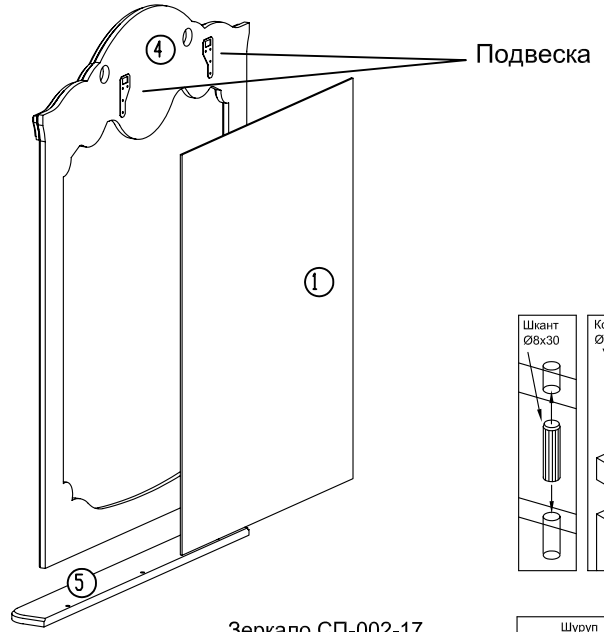
Сборку изделий следует производить на ровном полу, покрытом тканью или бумагой во избежание повреждений и перекоса изделий.

Детали необходимо закреплять прочно, не допуская их качания. При сборке следует избегать неосторожных ударов и излишних усилий.



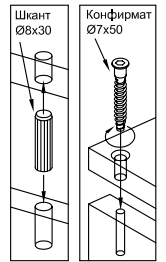
Зеркало СП-002-19

Поз.	Обозначение	К-во	Размеры
1	Зеркало-01	1	800x660
2	Корона-17	1	165x919
3	Фасад-03	1	90x923
4	Фасад-04	1	886x929



Зеркало СП-002-17

Поз.	Обозначение	К-во	Размеры
1	Зеркало-01	1	800x660
2	Корона-08	1	169x788
4	Фасад-01	1	1027x797
5	Фасад-02	1	90x791

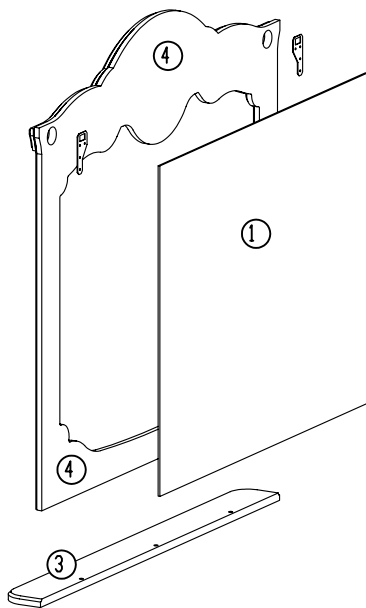


ОБЩИЕ УКАЗАНИЯ ПО СБОРКЕ

Перед сборкой необходимо внимательно ознакомиться с данной инструкцией, проверить в соответствии с комплектующей ведомостью количество деталей и фурнитуры, определить положение деталей в изделиях по схемам сборки.

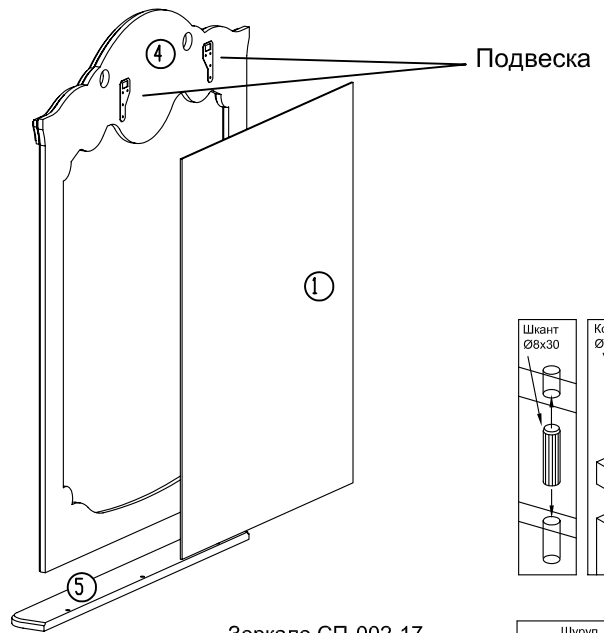
Сборку изделий следует производить на ровном полу, покрытом тканью или бумагой во избежание повреждений и перекоса изделий.

Детали необходимо закреплять прочно, не допуская их качания. При сборке следует избегать неосторожных ударов и излишних усилий.



Зеркало СП-002-19

Поз.	Обозначение	К-во	Размеры
1	Зеркало-01	1	800x660
2	Корона-17	1	165x919
3	Фасад-03	1	90x923
4	Фасад-04	1	886x929



Зеркало СП-002-17

Поз.	Обозначение	К-во	Размеры
1	Зеркало-01	1	800x660
2	Корона-08	1	169x788
4	Фасад-01	1	1027x797
5	Фасад-02	1	90x791

