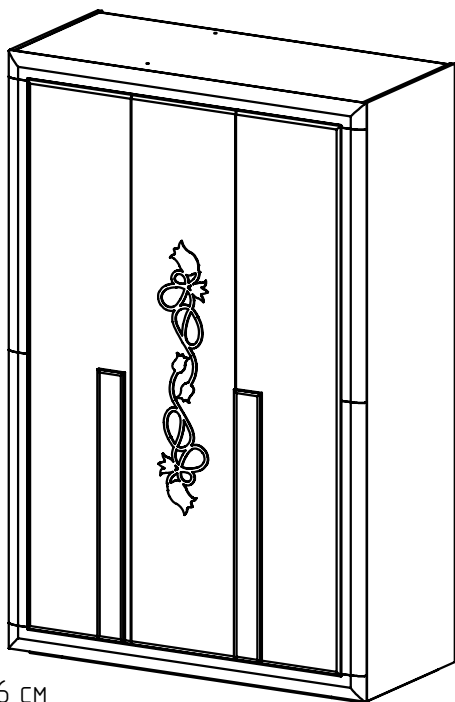


1 / 4

ООО "Мебель-Неман", 230015, Республика Беларусь, г.Гродно, ул.Горького 89, корпус 2а,
тел./факс(+375-152) 48-60-25, www.mebel-neman.by



Ширина 136 см
Высота 207 см
Глубина 65 см

Перечень фурнитуры:

Амортизатор мебельный	шт.	6
Петля Hettich внутренняя	шт.	8
Петля Hettich полунакладная	шт.	4
Планка для петли Hettich с винтами, D=3	шт.	4
Планка для петли Hettich с винтами, D=5	шт.	8
Стяжка эксцентриковая	шт.	36
Дюбель для стяжки ввинчиваемый	шт.	32
Дюбель для стяжки двухсторонний	шт.	2
Эксцентрик для плиты 16 мм	шт.	26
Дюбель к эксцентрику	шт.	26
Заглушка эксцентрика (белая)	шт.	2
Конфирмат 7x35	шт.	25
Конфирмат 7x50	шт.	4
Ключ для конфирмата	шт.	1
Заглушка конфирмата (белая)	шт.	6
Заглушка для отв. 5 (белая)	шт.	20
Клин регулировочный	шт.	6
Лента двухсторон.самакл.(пулон 5м)	шт.	2
Подпятник	шт.	6
Стабилизатор	шт.	20
Штангадержатель	шт.	2
Шкант 8x35	шт.	12
Шуруп 3x13	шт.	8
Шуруп 3x20	шт.	20
Шуруп 4x13	шт.	24
Гвозди 1.4x25	шт.	20
Скотч армированный	м.п.	2,04
Штанга L=789мм	шт.	1

Перед сборкой необходимо внимательно ознакомиться с данной инструкцией, проверить в соответствии с комплектующей ведомостью количество деталей и фурнитуры, определить положение деталей в изделиях по схемам монтажа на рисунках. Сборку изделий следует производить на ровном полу, покрытом тканью или бумагой во избежание повреждений и перекаса изделий. При сборке следует избегать неосторожных ударов и излишних усилий. Ввиду совершенствования конструкции и технологии изготовления, возможны отличия изделия от данного описания.

ГАРАНТИИ ИЗГОТОВИТЕЛЯ

Гарантийный срок эксплуатации мебели при соблюдении правил – 24 месяца со дня продажи.

За механические повреждения, возникшие при транспортировке и сборке изготовитель ответственности не несет.

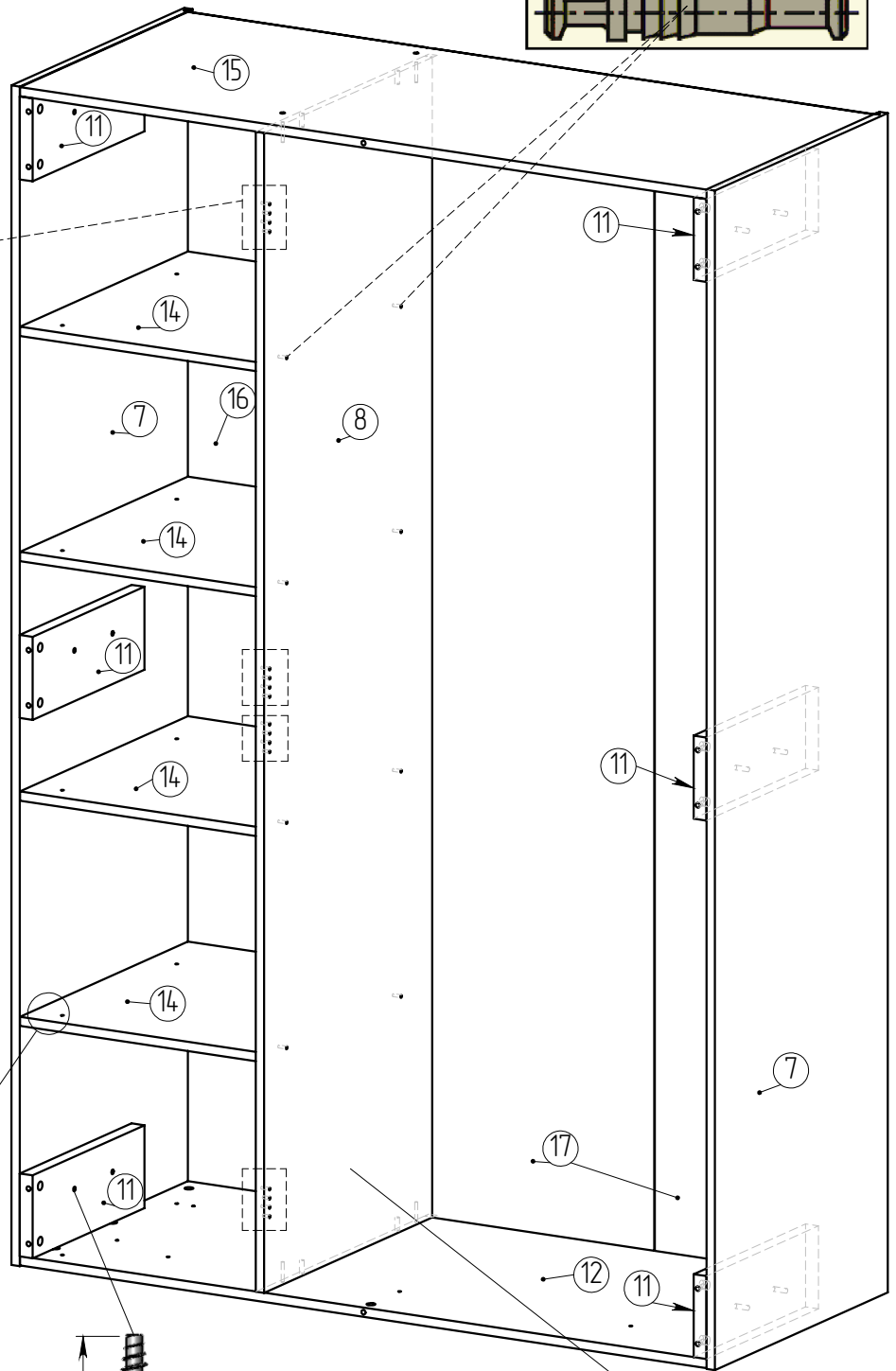
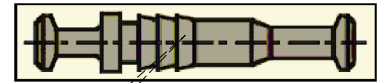
ПРАВИЛА ЭКСПЛУАТАЦИИ И УХОДА ЗА МЕБЕЛЬЮ

Не рекомендуется устанавливать мебель вблизи источников тепла и в местах воздействия прямых солнечных лучей, ставить на мебель горячие предметы, содержать мебель в сырых, неотапливаемых помещениях, держать без необходимости двери открытыми, а ящики выдвинутыми. Необходимо предохранять мебель от попадания на нее влаги, кислот, щелочей и различных растворителей, при перемещении мебели освобождать ее от содержимого, очистку загрязнений производить при помощи специальных средств ухода за мебелью.

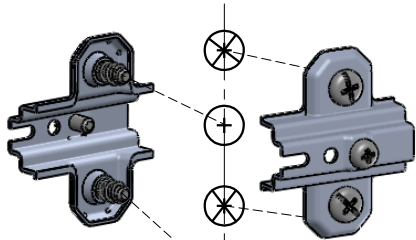
Перечень деталей:

Поз.	Обозначение	Наименование	К-во	Материал	Длина	Ширина
1	116.112	Стенка	4	МДФ 28	80	935
2	116.113	Стенка	2	МДФ 28	1360	88
3	116.114 - 0	Дверь	1	МДФ 16	1880	396
4	116.114 - 1	Дверь	1	МДФ 16	1880	396
5	116.114 - 2	Дверь	1	МДФ 16	1880	396
6	116.115	Ручка	2	МДФ 28	922	100
7	116.204	Стенка	2	ДСП 16	580	2048
8	116.205	Стенка	1	ДСП 16	580	2014
9	116.206	Стенка	3	ДСП 16	400	562
10	116.207	Стенка	1	ДСП 16	563	2014
11	116.209	Стенка	6	ДСП 25	144	375
12	116.305	Стенка	1	ДСП 16	1330	579
13	116.306	Стенка	1	ДСП 16	792	563
14	116.307	Стенка	4	ДСП 16	457	563
15	116.308-1	Стенка	1	ДСП 16	1330	563
16	116.602	Стенка	1	ДВП 4 Б	2036	467
17	116.603	Стенка	2	ДВП 4 Б	2036	433
18	116.802-1	Опора	1	ДСП 25	491	124
19	116.802-2	Опора	1	ДСП 25	491	124
20	116.803	Стенка	1	ДСП 25	1028	132
21	116.902	Зеркало	2	Зеркало 4	922	100
22	116.903	Зеркало	1	Зеркало 4	1790	306

Дюбель для стяжки двухсторонний.

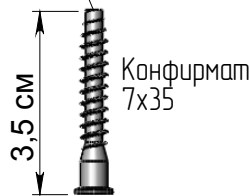
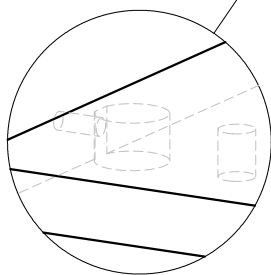


Планки петли с маркировкой D=3



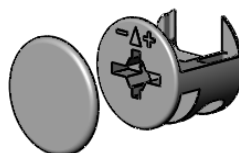
Сквозные отверстия

Сборка с помощью стяжки эксцентриковой и дюбеля ввинчиваемого



Внимание! Большие конфирматы использовать только для крепления этой детали.

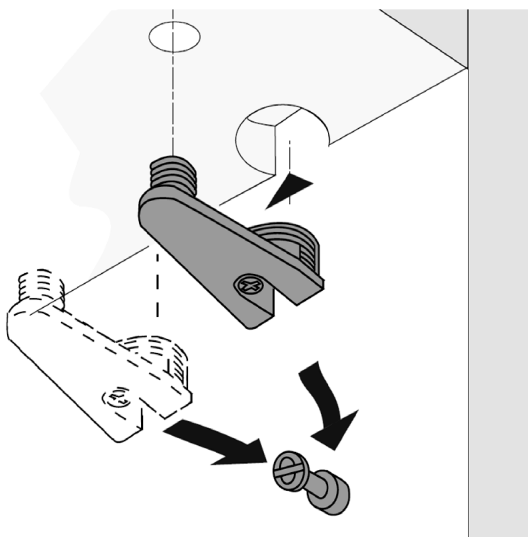
Эксцентрик с заглушкой.



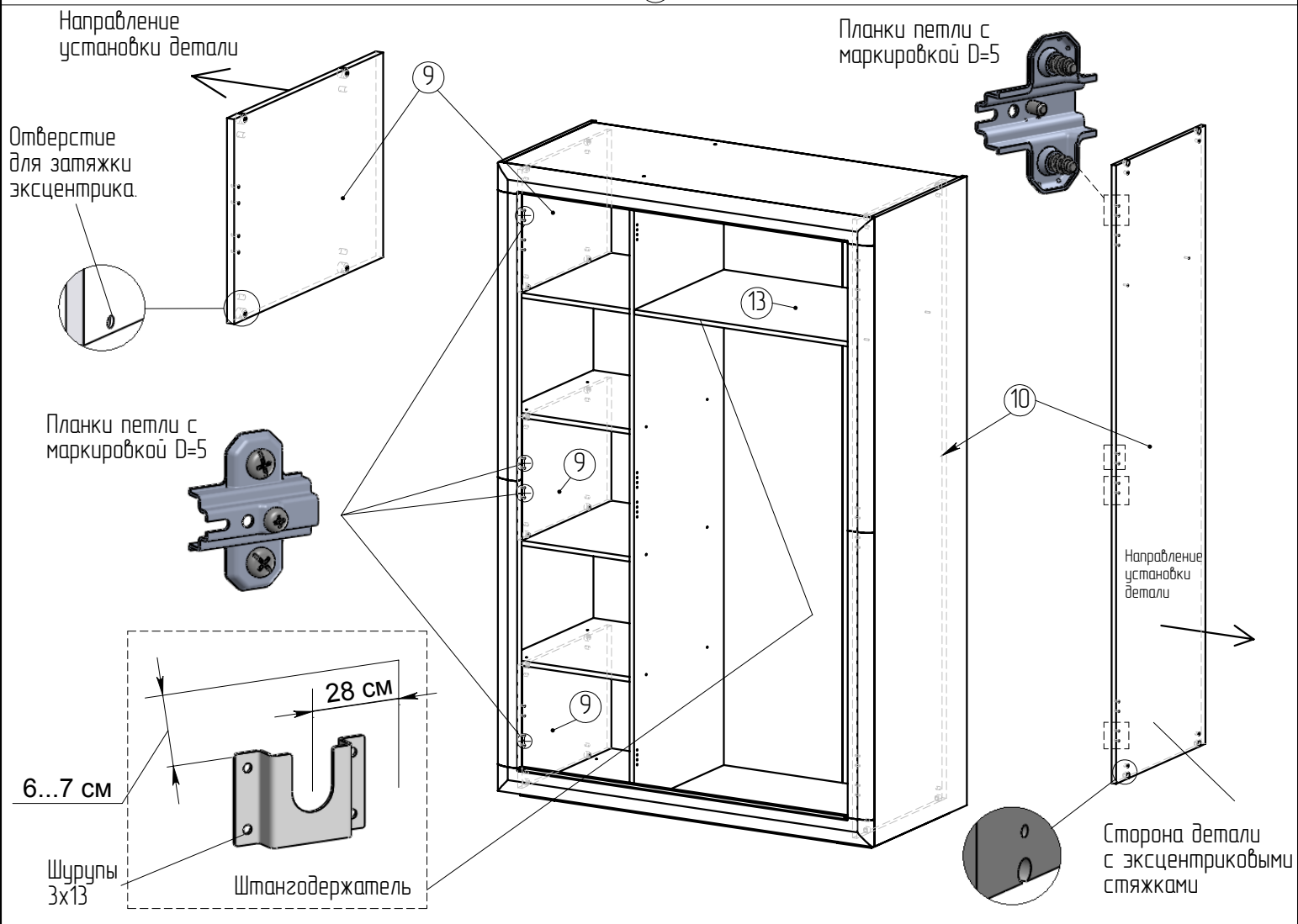
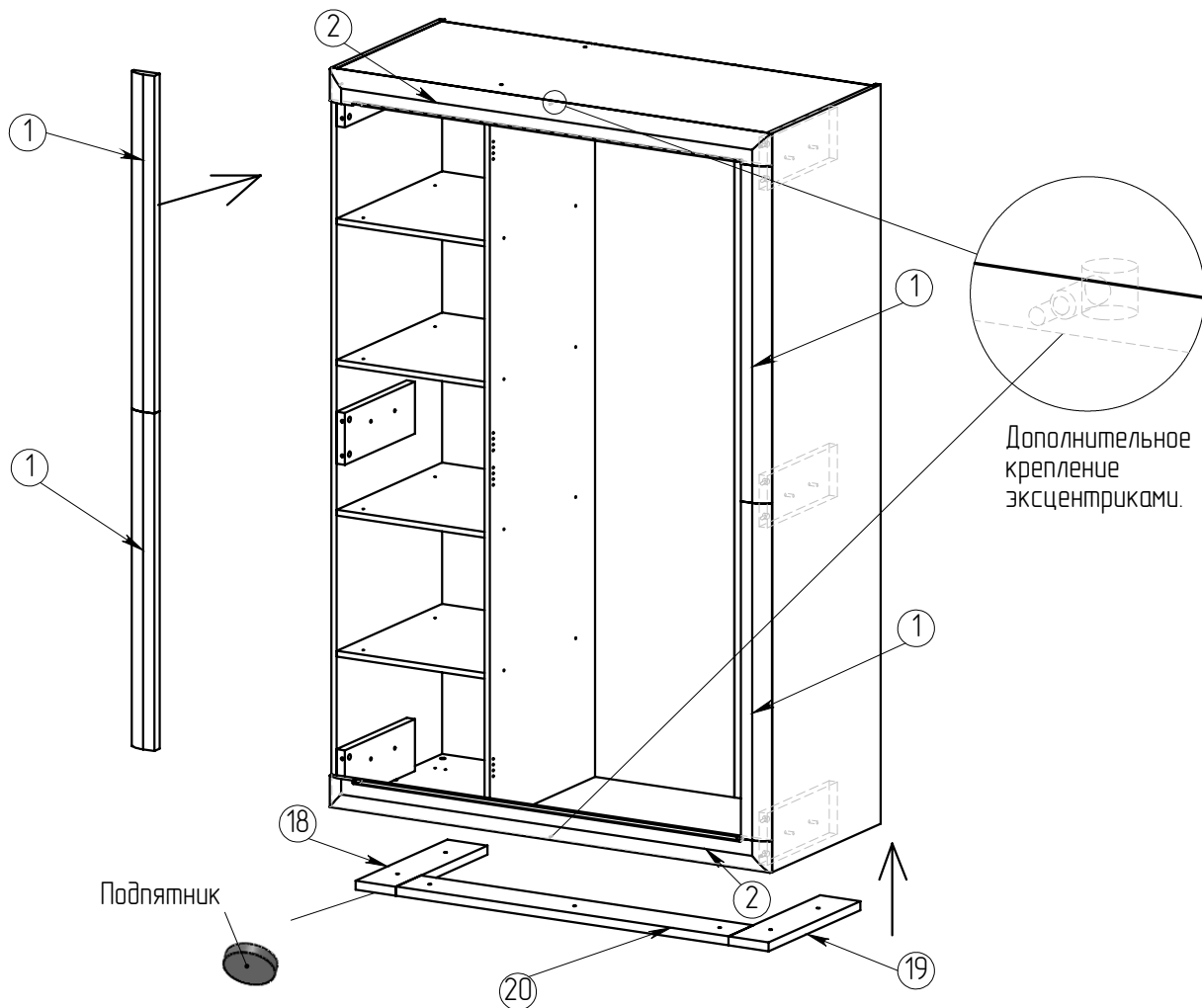
Дюбель к эксцентрику.



Шкант 8x35

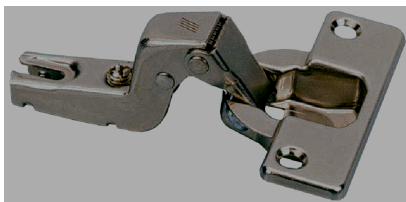


3 / 4

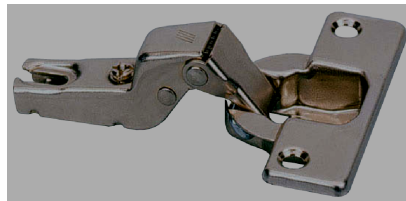


4 / 4

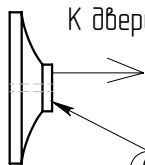
Петля внутренняя.
Для левой и
правой
двери.



Петля полунакладная
(имеет меньший
изгиб). Для
центральной
двери.



К двери крепить конфирматами 7x35.



6

21

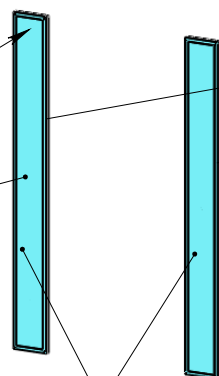
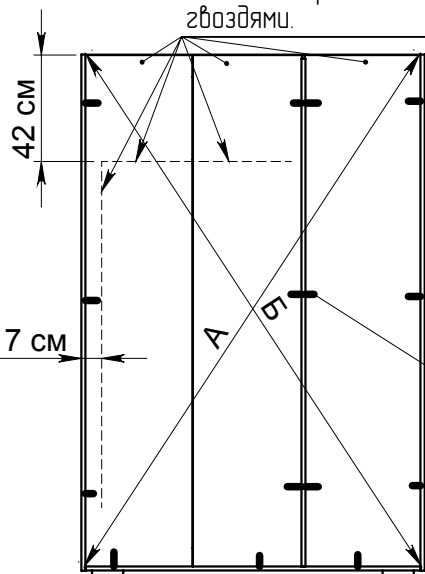
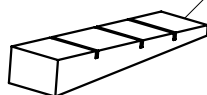


Схема установки стабилизаторов.
Дополнительно задние
стенки закрепите
звездами.



Перед установкой
стабилизаторов
выравнивайте
диагонали.
(A=B)

Зеркало клеить
скотчем
двухсторонним.

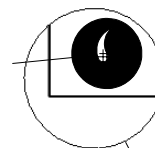


Клин регулировочный.
Подложить под опорные
детали для регулировки
положения шкафа.

Зеркало клеить скотчем
двухсторонним с внутренней
стороны двери после
установки петель.

22

Амортизатор
мебельный.
Клеить на
углы дверей
сверху и
снизу.



Монтаж зеркала с помощью скотча двухстороннего:

Монтаж зеркала следует проводить на ровной горизонтальной поверхности;

Лента наносится равномерно по всей площади зеркала несколькими частями с тем, чтобы обеспечить хорошую вентиляцию обратной стороны зеркала; желательно, чтобы количество полос ленты на верхней части зеркала было в два раза больше, чем на нижней. Защитный слой следует удалять непосредственно перед креплением зеркала.

Размещать зеркало на поверхности следует как можно более точно, так как после крепления изменить положение зеркала невозможно;

Сразу после приклеивания необходимо сильно прижать зеркало к поверхности;

После приклеивания рекомендуется оставить зеркало в горизонтальном положении на несколько часов;

Чтобы снять зеркало с поверхности, нужно разрезать основу ленты стальной проволокой или леской и затем удалить остатки ленты;

При повторном нанесении рекомендуется наносить ленту на места рядом с местами прежнего крепления.