



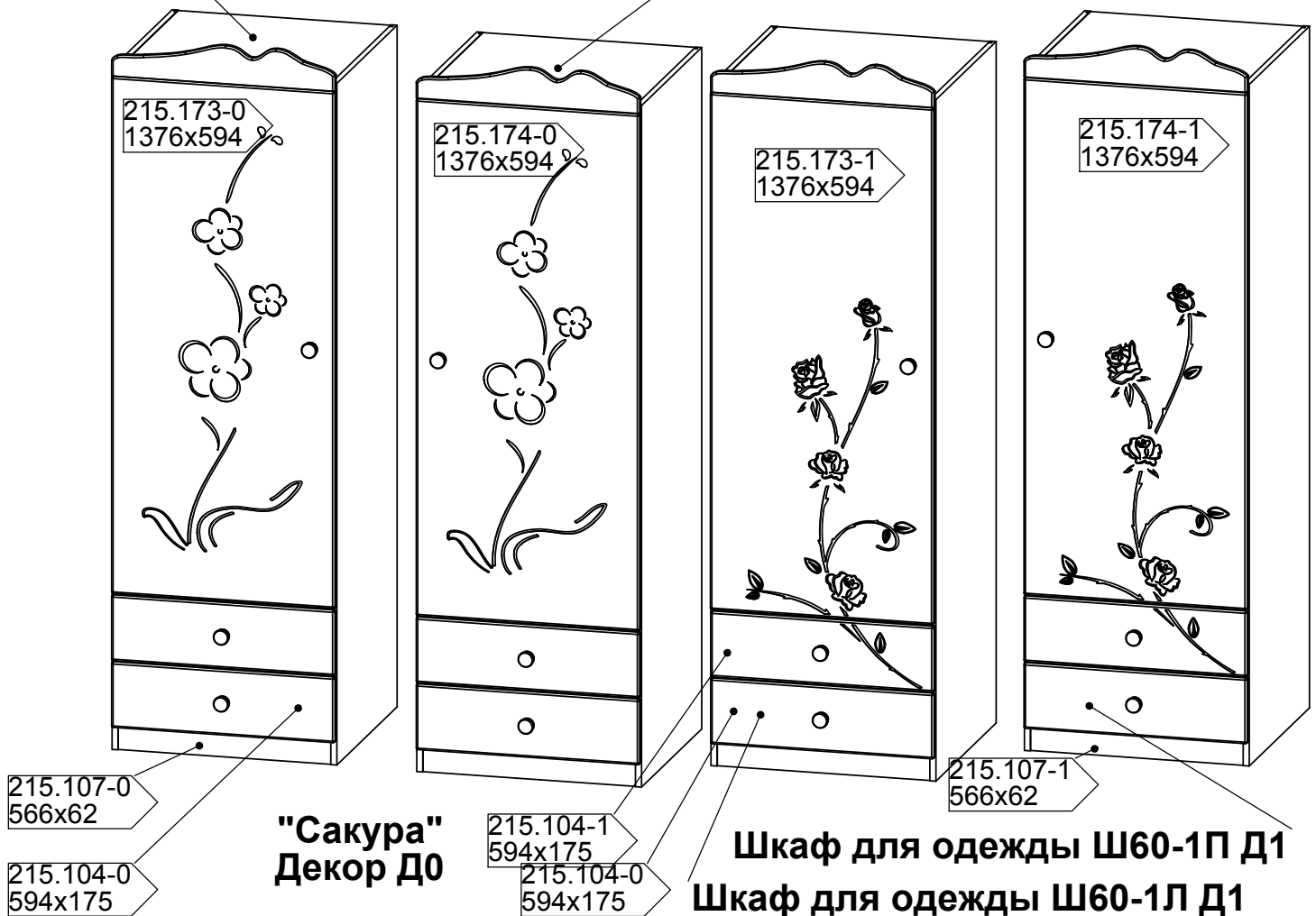
## Инструкция по сборке, эксплуатации и уходу за мебелью

**Шкаф для одежды Ш60-1  
из Набора для жилой комнаты "ТЕДДИ"  
Длина - 60 см, высота - 182 см, глубина - 62 см  
высота карниза - 10 см**

**Шкаф для одежды Ш60-1Л Д0**

**Шкаф для одежды Ш60-1П Д0**

**"Розалия"  
Декор Д1**



**ООО "Мебель-Неман"**  
230015, Республика Беларусь,  
г.Гродно, ул.Горького 89, корпус 2а  
тел./факс (+375-152) 48-59-77, 48-60-24, 48-60-25

## ОБЩИЕ УКАЗАНИЯ ПО СБОРКЕ

Перед сборкой необходимо внимательно ознакомиться с данной инструкцией, проверить в соответствии с комплектовочной ведомостью количество деталей и фурнитуры, определить положение деталей в изделиях по схемам сборки.

Сборку изделий следует производить на ровном полу, покрытом тканью или бумагой во избежание повреждений и перекоса изделий. Детали необходимо закреплять прочно, не допуская их качания. Все соединения должны быть затянуты должным образом, и ни один из соединительных элементов не должен быть свободным. При сборке следует избегать неосторожных ударов и излишних усилий. Используйте только ту фурнитуру, указанную производителем.

## ПРАВИЛА ЭКСПЛУАТАЦИИ И УХОДУ ЗА МЕБЕЛЬЮ

1. Не рекомендуется:

- устанавливать мебель вблизи отопительных приборов и в местах воздействия прямых солнечных лучей;
- содержать мебель в сырых, неотопливаемых помещениях;
- ставить на мебель горячие предметы;
- держать без надобности двери открытыми, а ящики выдвинутыми.

2. Необходимо:

- беречь изделия от ударов, царапин и прочих механических повреждений;
  - предохранять мебель от попадания на нее влаги, кислот, щелочей и различных растворителей;
  - при перемещении мебели освобождать ее от содержимого;
3. Максимально допустимая нагрузка на полку не более 10 кг

## ГАРАНТИИ ИЗГОТОВИТЕЛЯ

Гарантийный срок эксплуатации мебели при соблюдении правил эксплуатации - 24 месяца со дня продажи.

Средний срок службы изделий - 20 лет.

За механические повреждения, возникшие при транспортировке, сборке и хранении предприятие-изготовитель ответственности не несет. В случае обнаружения производственных дефектов или недостачи комплектующих элементов следует обращаться в магазин, где приобреталась мебель.

Ввиду совершенствования технологии, изменения конструкции узлов или применения новых материалов, возможны некоторые отклонения по сравнению с данной конструкцией.

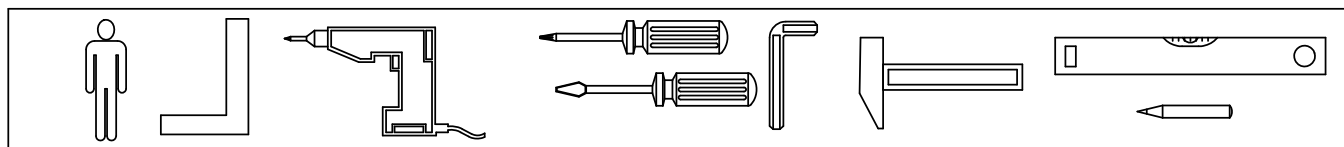
## ПОРЯДОК СБОРКИ

Перед началом сборки изделия следует:

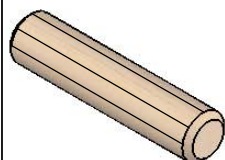
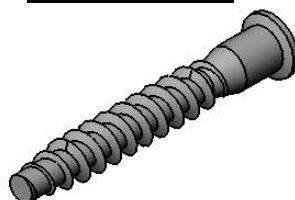
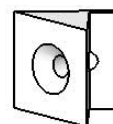
- набить подпятники по 2 шт. на боковые стенки
- вставить шканты в соответствующие отверстия  $\phi 8 \nabla 23$  мм
- прикрутить дюбеля и полкодержатели прикручиваемые в соответствующие отверстия  $\phi 5 \nabla 13$  мм
- вставить эксцентрики в соответствующие отверстия  $\phi 15 \nabla 13$  мм
- отв. под ручки  $\phi 5 \nabla 13$  просверлить на сквозь сверлом  $\phi 5$ , предварительно оперев фасад на брусок с лицевой стороны
- ленту с дюбелем 6x37, шайбой 6x22x2, шурапами 4x40 и 4x25 использовать для фиксирования с обратной стороны изделия у стены в целях защиты от опрокидывания.

По окончанию сборки следует:

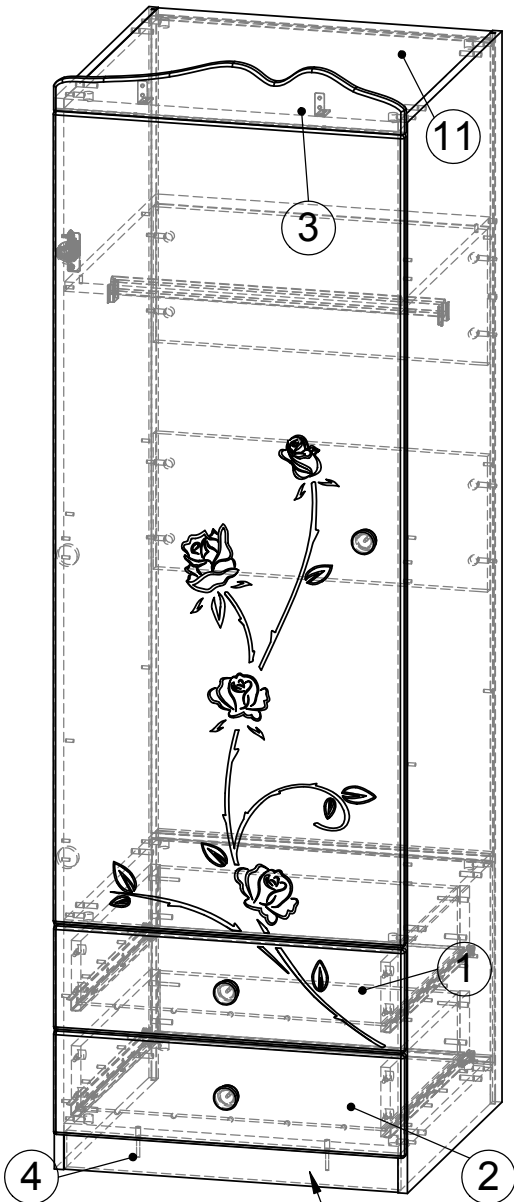
- установить полки на полкодержатели прикручиваемые
- вставить заглушки конфирматов и эксцентриков
- протереть необразивным мыльным раствором



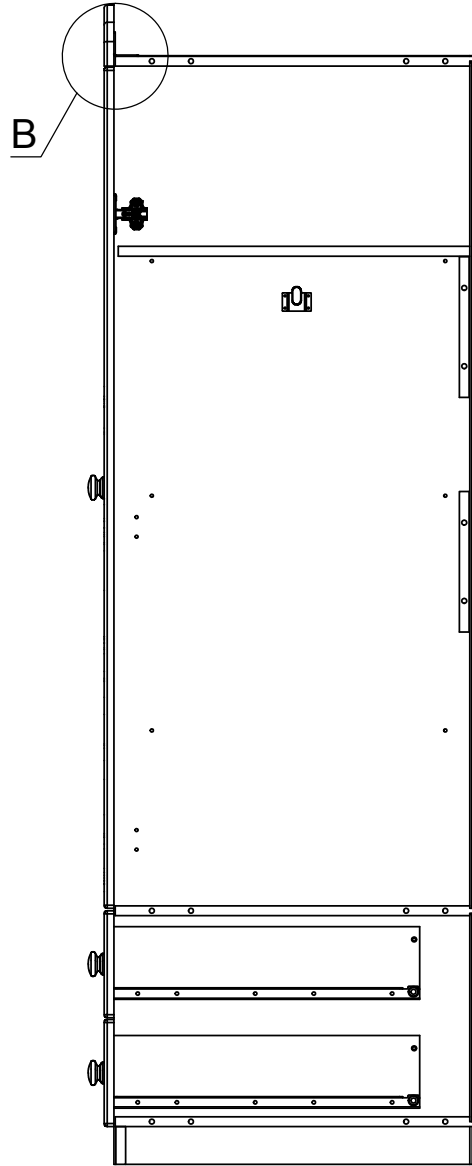
Фурнитура	Ед. изм	Кол-во
Направляющая роликовая L=500 мм Белая	к-т	2
Штанга гардеробная белая 563 мм	шт	1
Штангодержатель	шт	2
Петля накладная Hettich	шт	3
Планка Hettich петли D=5 с винтами	шт	3
Уголок мебельный металлический 40x40	шт	2
Дюбель эксцентрика	шт	28
Эксцентрик на плиту 16	шт	28
Заглушка эксцентрика (белый)	шт	28
Конфирмат 7x50	шт	6
Ключ для конфирмата	шт	1
Заглушка конфирмата (белый)	шт	6
Заглушка отверстий d=5 (белый)	шт	10
Крепеж накладки ящика	шт	10
Полкодержатель прикручиваемый	шт	12
Стяжка межблочная 5x29	шт	2
Стабилизатор	шт	32
Шайба 6x22x2	шт	2
Шкант 8x35	шт	16
Шуруп 3x13	шт	16
Шуруп 3x20	шт	32
Шуруп 4x13	шт	38
Шуруп 4x16	шт	14
Шуруп 4x25	шт	1
Шуруп 4x30	шт	3
Шуруп 4x40	шт	3
Шуруп (Евро) 6.3x13	шт	38
Подпятник	шт	4
Амортизатор мебельный	шт	6
Ручка деревянная №8	шт	3
Дюбель 6x37	шт	1
Лента 639 серая (15см)	шт	1

Шкант 8x35Заглушка эксцентрикаЭксцентрикКонфирматСтабилизаторДюбель эксцентрика

### Шаг 3



Цоколь крепить конфирматами 7x50



В

215.106-1  
594x100

Карниз крепить при помощи 2-х уголков металлических 40x40 шурупами 3x13 заподлицо с деталью поз.11.(215.309-0)

3 max

215.173-1  
1376x594

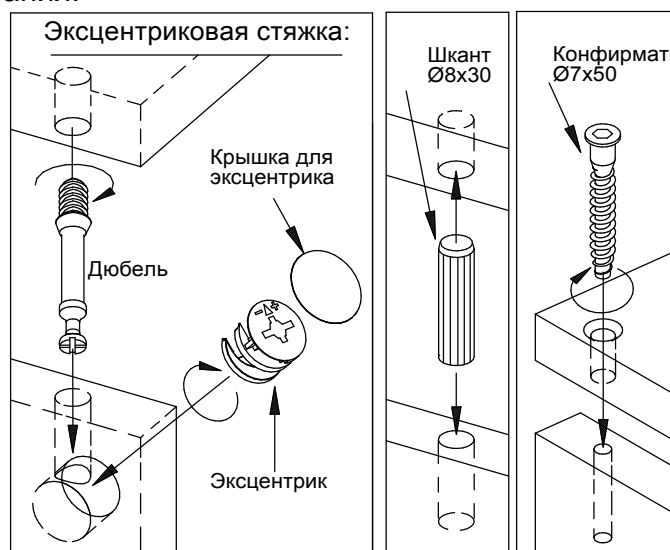
215.309-0  
566x596



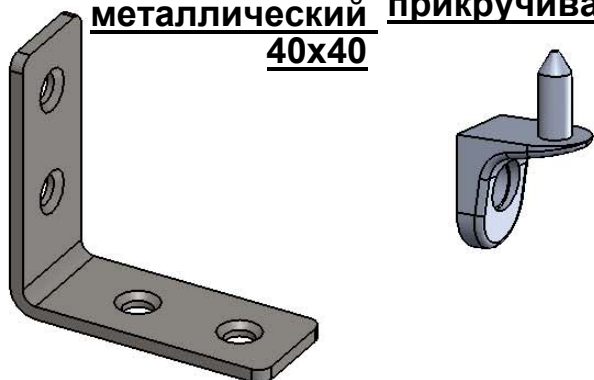
Поз.	Деталь	Исп-ие	Кол.	Длина	Ширина	Материал	Примечание
1	Коробка-26	0	1	2000	1255	Картон 1260x2000	
2	215.205	0	1	1814	598	ДСП-16	Стенка вертикальная
3	215.309	0	1	566	596	ДСП-16	Стенка горизонтальная
4	215.308	0	1	566	596	ДСП-16	Стенка горизонтальная
5	215.307	0	1	566	596	ДСП-16	Стенка горизонтальная
6	215.501	1	2	500	118	ДСП-16	Стенка ящика
7	215.502	0	2	508	103	ДСП-16	Стенка задняя ящика
8	215.310	0	1	566	575	ДСП-16	Полка
9	215.265	0	2	566	230	ДСП-16	Стенка вертикальная
10	215.501	0	2	500	118	ДСП-16	Стенка ящика
11	215.603	0	2	522	498	ДВП-3Б	Дно ящика
12	215.606	0	1	340	580	ДВП-3Б	Стенка задняя
13	215.605	0	1	1384	580	ДВП-3Б	Стенка задняя
14	215.205	1	1	1814	598	ДСП-16	Стенка вертикальная



Ленту с дюбелем 6x37, шайбой 6x22x2, шурапами 4x40 и 4x25 использовать для фиксирования с обратной стороны изделия у стены в целях защиты от опрокидывания.



**Уголок мебельный металлический 40x40** **Полкодержатель прикручиваемый**



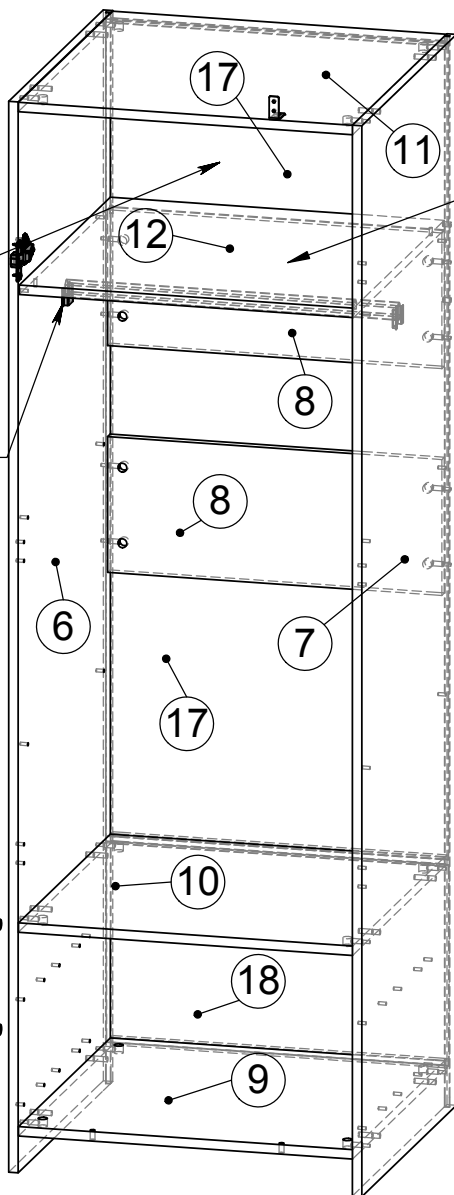
Поз.	Деталь	Исп-ие	Кол.	Длина	Ширина	Материал	Примечание
1	Коробка-52	0	1	1490	1260	Картон 1260x2000	
2	215.173	1	1	1376	594	МДФ-16	Дверь глухая
3	215.104	0	1	594	175	МДФ-16	Накладка ящика
4	215.104	1	1	594	175	МДФ-16	Накладка ящика
5	215.106	1	1	594	100	МДФ-16	Карниз
6	215.107	1	1	566	62	МДФ-16	Цоколь

# Шаг 1

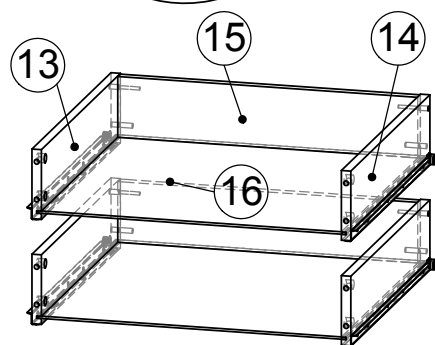
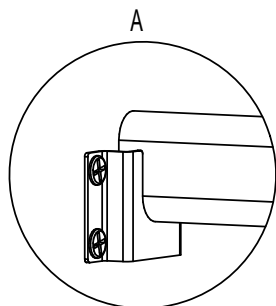
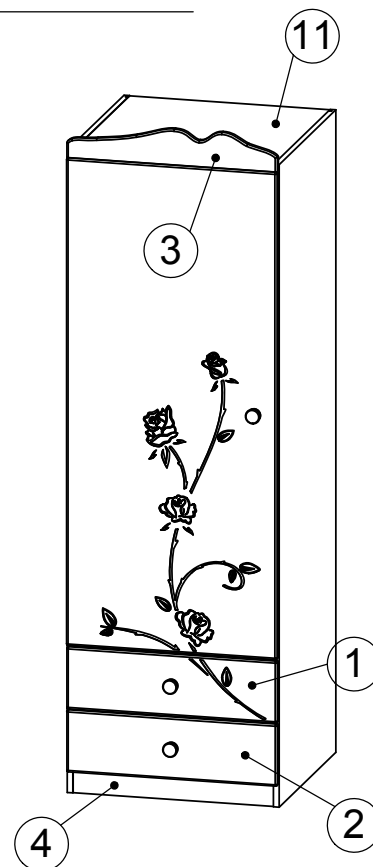
Место наклейки этикетки задней стенки с обратной стороны на изделие

**Шкаф для одежды Ш60-1Л**

Штангодержатель прикрутить шурупами 3x13 на расстоянии не менее 50 мм от верхней кромки штанги до нижней поверхности горизонтальной стенки.



Полки крепить на полкодержатели прикручиваемые



Поз.	Деталь	Исп-ие	Кол.	Длина	Ширина	Материал	Примечание
1	215.104	1	1	594	175	МДФ-16	Накладка ящика
2	215.104	0	1	594	175	МДФ-16	Накладка ящика
3	215.106	1	1	594	100	МДФ-16	Карниз
4	215.107	1	1	566	62	МДФ-16	Цоколь
5	215.173	1	1	1376	594	МДФ-16	Дверь глухая
6	215.205	0	1	1814	598	ДСП-16	Стенка вертикальная
7	215.205	1	1	1814	598	ДСП-16	Стенка вертикальная
8	215.265	0	2	566	230	ДСП-16	Стенка вертикальная
9	215.307	0	1	566	596	ДСП-16	Стенка горизонтальная
10	215.308	0	1	566	596	ДСП-16	Стенка горизонтальная
11	215.309	0	1	566	596	ДСП-16	Стенка горизонтальная
12	215.310	0	1	566	575	ДСП-16	Полка
13	215.501	0	2	500	118	ДСП-16	Стенка ящика
14	215.501	1	2	500	118	ДСП-16	Стенка ящика
15	215.502	0	2	508	103	ДСП-16	Стенка задняя ящика
16	215.603	0	2	522	498	ДВП-3Б	Дно ящика
17	215.605	0	1	1384	580	ДВП-3Б	Стенка задняя
18	215.606	0	1	340	580	ДВП-3Б	Стенка задняя

## Трехмерная регулировка петель

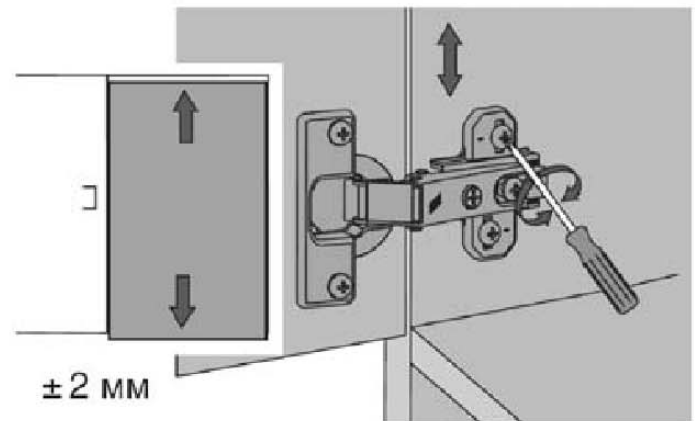
### Шаг 2

Слегка ослабить крепежные винты монтажной планки, выверить по высоте позицию двери. Затянуть крепежные винты

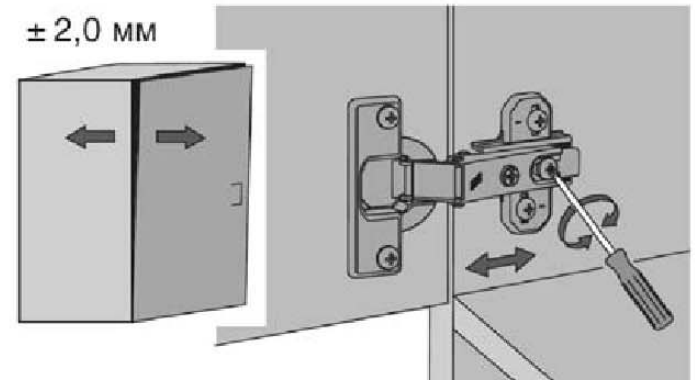
Ослабить крепежный винт петли и отрегулировать расстояние между дверью и боковиной шкафа. Затянуть крепежный винт.

Винт повернуть вправо - наложение двери уменьшается ( - ).  
Винт повернуть влево - наложение двери увеличивается ( + ).

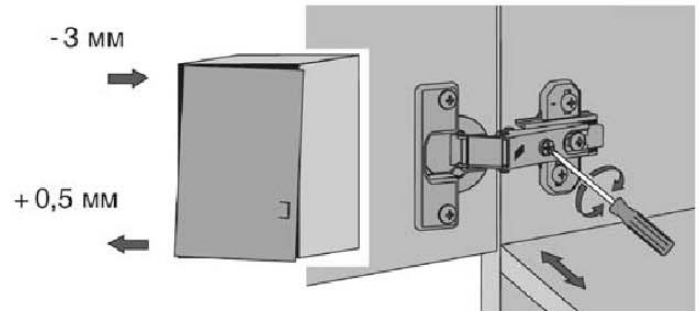
#### Регулировка высоты



#### Регулировка глубины



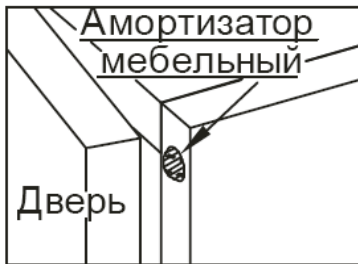
#### Регулировка наложения



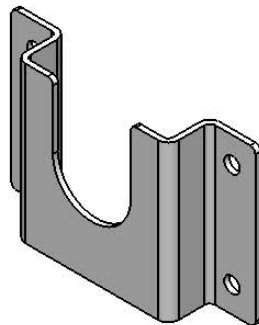
#### Петля накладная Hettich



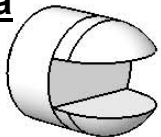
Планка Hettich петли D=5 с винтами



Штангодержатель



#### Крепеж накладки ящика



Дюбель эксцентрика

Шуруп 4x13

Шуруп 4x16

### Схема сборки ящика

Конфирмат

Шкант 8x35

Шуруп 4x30

Эксцентрик

Направляющая роликовая 400

Крепеж накладки ящика

Шуруп 4x13

