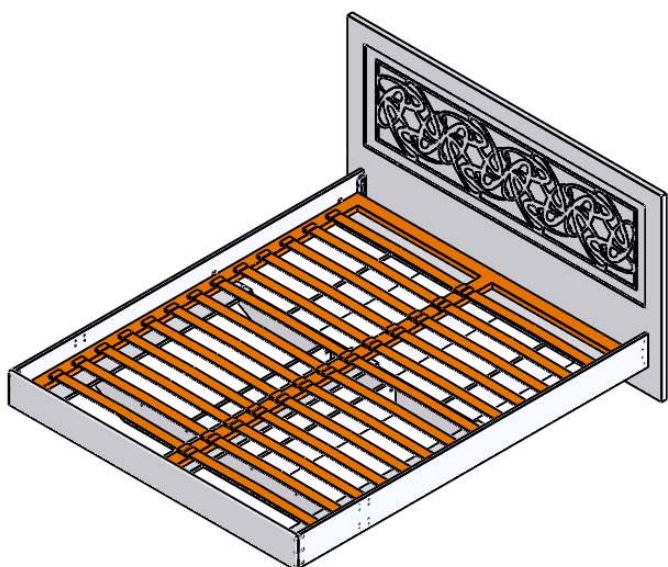


1 / 2

ООО "Мебель-Неман", 230015, Республика Беларусь, г.Гродно, ул.Горького 89, корпус 2а,  
тел./факс(+375-152) 48-60-25, www.mebel-neman.by



Высота 102 см  
Ширина 180 см  
Глубина 205 см

Перед сборкой необходимо внимательно ознакомиться с данной инструкцией, проверить в соответствии с комплекточной ведомостью количество деталей и фурнитуры, определить положение деталей в изделиях по схемам монтажа на рисунках. Сборку изделий следует производить на ровном полу, покрытом тканью или бумагой во избежание повреждений и перекоса изделий. При сборке следует избегать неосторожных ударов и излишних усилий. Ввиду совершенствования конструкции и технологии изготовления, возможны отличия изделия от данного описания.

#### ГАРАНТИИ ИЗГОТОВИТЕЛЯ

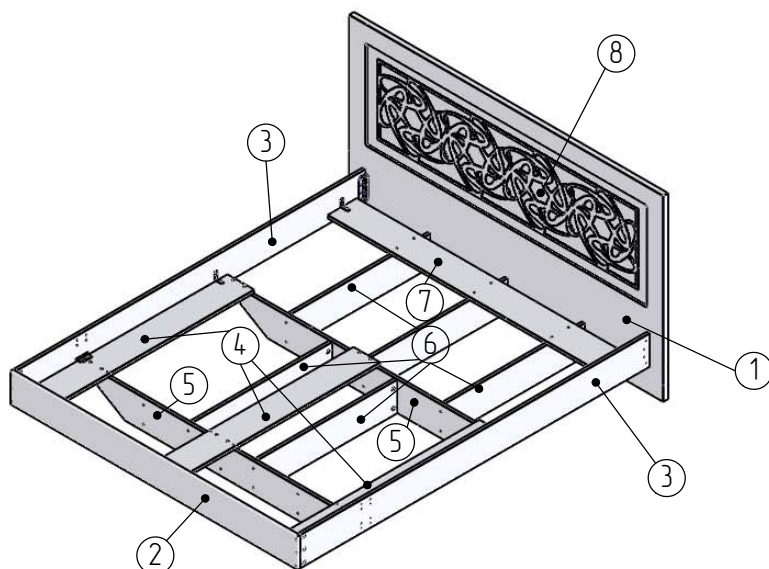
Гарантийный срок эксплуатации мебели при соблюдении правил – 24 месяца со дня продажи.  
За механические повреждения, возникшие при транспортировке и сборке изготовитель ответственности не несет.

#### ПРАВИЛА ЭКСПЛУАТАЦИИ И УХОДА ЗА МЕБЕЛЮ

Не рекомендуется устанавливать мебель вблизи источников тепла и в местах воздействия прямых солнечных лучей, ставить на мебель горячие предметы, содержать мебель в сырых, неотапливаемых помещениях, держать без необходимости двери открытыми, а ящики выдвинутыми. Необходимо предохранять мебель от попадания на нее влаги, кислот, щелочей и различных растворителей, при перемещении мебели освобождать ее от содержимого, очистку загрязнений производить при помощи специальных средств ухода за мебелью.

#### Перечень фурнитуры:

|                                      |     |    |
|--------------------------------------|-----|----|
| Эксцентрик для плиты 16 мм           | шт. | 26 |
| Дюбель к эксцентрику                 | шт. | 26 |
| Заглушка эксцентрика (белая)         | шт. | 26 |
| Конфирмат 7x50                       | шт. | 6  |
| Ключ для конфирмата                  | шт. | 1  |
| Пластина соединительная              | шт. | 6  |
| Подпятник                            | шт. | 10 |
| Соединитель центральный              | шт. | 2  |
| Уголок соединителя центрального      | шт. | 2  |
| Крючок левосторонний                 | шт. | 1  |
| Крючок правосторонний                | шт. | 1  |
| Элемент опорный для крючка           | шт. | 2  |
| Уголок мебельный металлический 40x40 | шт. | 7  |
| Шкант 8x35                           | шт. | 6  |
| Шуруп "евро" 6,3x13                  | шт. | 16 |
| Шуруп "евро" 6,3x25                  | шт. | 8  |
| Шуруп 4x13                           | шт. | 58 |
| Шуруп 4x30                           | шт. | 6  |
| Основание для кровати 1600x1960мм    | шт. | 1  |

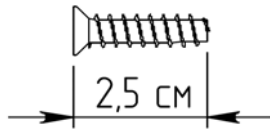


Внимание! С глянцевых деталей (материал МДФ) перед их установкой следует снять защитную пленку.

| Поз. | Обозначение | Наименование | К-во | Материал | Длина | Ширина |
|------|-------------|--------------|------|----------|-------|--------|
| 1    | 118.101     | Спинка       | 1    | МДФ 28   | 1796  | 1020   |
| 2    | 118.102     | Стенка       | 1    | МДФ 16   | 1642  | 166    |
| 3    | 118.103     | Царга        | 2    | ДСП 16   | 2000  | 165    |
| 4    | 118.301     | Стенка       | 3    | ДСП 16   | 1200  | 153    |
| 5    | 118.202     | Стенка       | 2    | ДСП 16   | 1590  | 167    |
| 6    | 118.201     | Стенка       | 5    | ДСП 16   | 800   | 167    |
| 7    | 118.302     | Стенка       | 1    | ДСП 16   | 1610  | 167    |
| 8    | 118.105     | Фасад        | 1    | МДФ16    | 1660  | 557    |

Еврошуруп 6,3x25

Сборка изголовья (вид сзади).

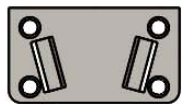


Еврошуруп 6,3x13

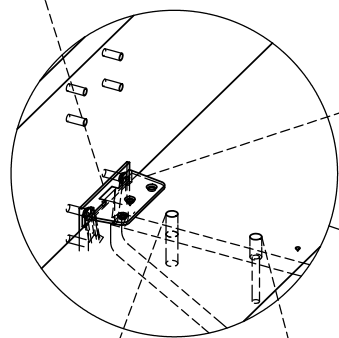
Крючок левосторонний

Элемент опорный для крючка

Соединитель центральный  
Крепить еврошурупами 6,3x13



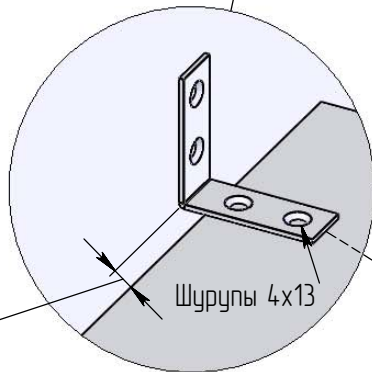
Уголок соединителя центрального  
Крепить шурупами 4x13



Шкант

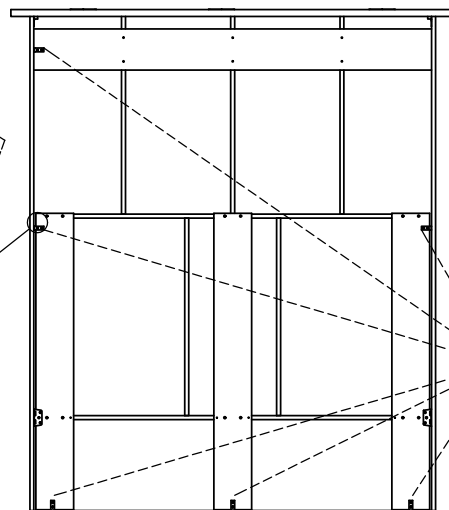
Конфирмат

Этот уголок (и аналогичный справа) крепить на расстоянии 5...6 мм от края.



Шурупы 4x13

Схема расположения уголков.

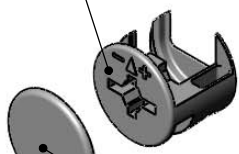


Уголок 40x40

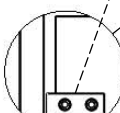
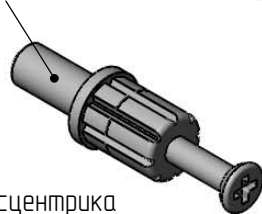
5...6

Эксцентрик

Дюбель к эксцентрику



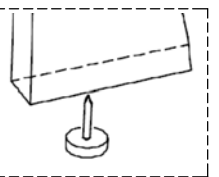
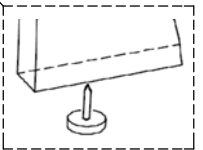
Заглушка эксцентрика



5...6

Пластина соединительная.  
Крепить шурупами 4x13

К торцу прибить подпятники 4 шт.



К нижним торцам прибить подпятники по 3 шт.