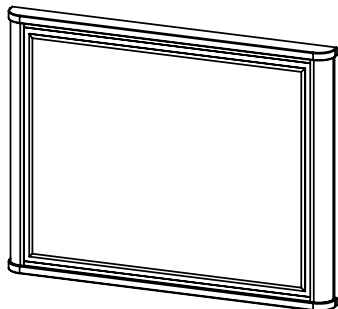


ПАСПОРТ ИЗДЕЛИЯ

ЛИСТ-1 ЛИСТОВ-2



ВНИМАНИЕ !

Перед сборкой необходимо внимательно ознакомиться с данной инструкцией, сверить комплектность деталей со спецификациями, проверить наличие необходимой фурнитуры и изучить рисунки ее монтажа.

Сборку следует производить на ровной горизонтальной поверхности, застелив ее тканью или бумагой, чтобы не допустить царапин на деталях.

Ввиду совершенствования конструкции и технологии изготовления, возможны отличия изделия от данного описания.

ГАРАНТИИ ИЗГОТОВИТЕЛЯ

Гарантийный срок эксплуатации мебели при соблюдении правил - 24 месяца со дня продажи. За механические повреждения, возникшие при транспортировке и сборке изготовитель ответственности не несет.

ПРАВИЛА ЭКСПЛУАТАЦИИ И УХОДА ЗА МЕБЕЛЬЮ

Не рекомендуется устанавливать мебель вблизи источников тепла и в местах воздействия прямых солнечных лучей, ставить на мебель горячие предметы, содержать мебель в сырых, неотапливаемых помещениях, держать без необходимости двери открытыми, а ящики выдвинутыми.

Необходимо предохранять мебель от попадания на нее влаги, кислот, щелочей и различных растворителей, при перемещении мебели освобождать ее от содержимого, очистку загрязнений производить при помощи специальных средств ухода за мебелью.

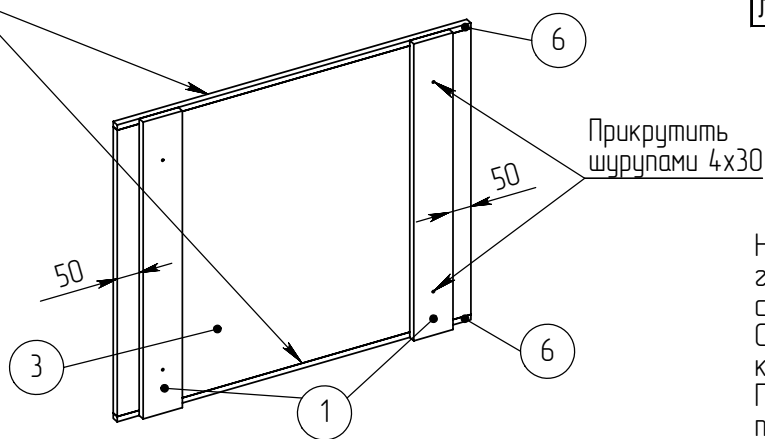
Комплект деталей

Поз.	Обозначение	Наименование	Кол-во	Длина	Ширина	Материал
1	021.410	Брусок	2	680	90	ДСП-16
2	021.413	Брусок	2	920	60	ДСП-22
3	021.414	Стенка	1	656	810	ДСП-16
4	021.415	Стенка	2	680	160	ДСП-16
5	021.601-5	Брусок	2	680		Профиль МДФ-50x50
6	021.602	Брусок	2	810		Профиль МДФ-12x16
7	021.901-1	Зеркало	1	625	780	Зеркало-4

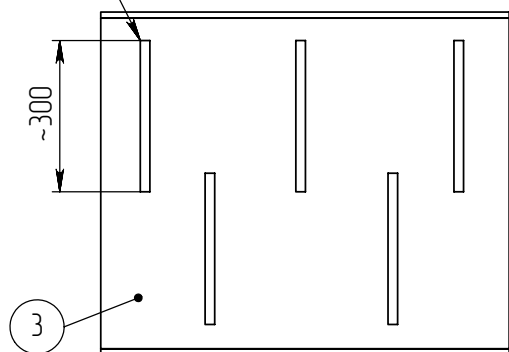
Комплект фурнитуры

Наименование	ед.изм.	Кол-во
Эксцентрик для плиты 16 мм	шт.	4
Дюбель к эксцентрику	шт.	4
Заглушка эксцентрика (дуб Амари)	шт.	4
Шкант Ø8x35	шт.	8
Подвеска центральная	шт.	2
Крючок с дюбелем 6x50 мм	шт.	2
Шуруп Ø4x40	шт.	6
Шуруп Ø4x30	шт.	10
Шуруп Ø4x13	шт.	4
Шуруп Ø3x25	шт.	8
Лента двухстор.самокл.(рулон 19ммx5м)	шт.	1

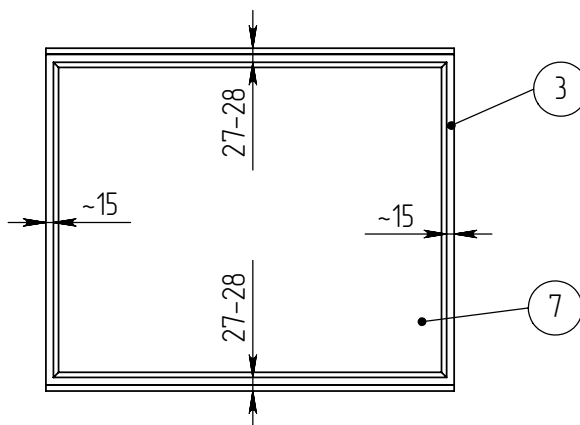
Прикрутить бруски к торцам стенки шурупами 3x25, предварительно просверлив в брусках отверстия Ø4мм



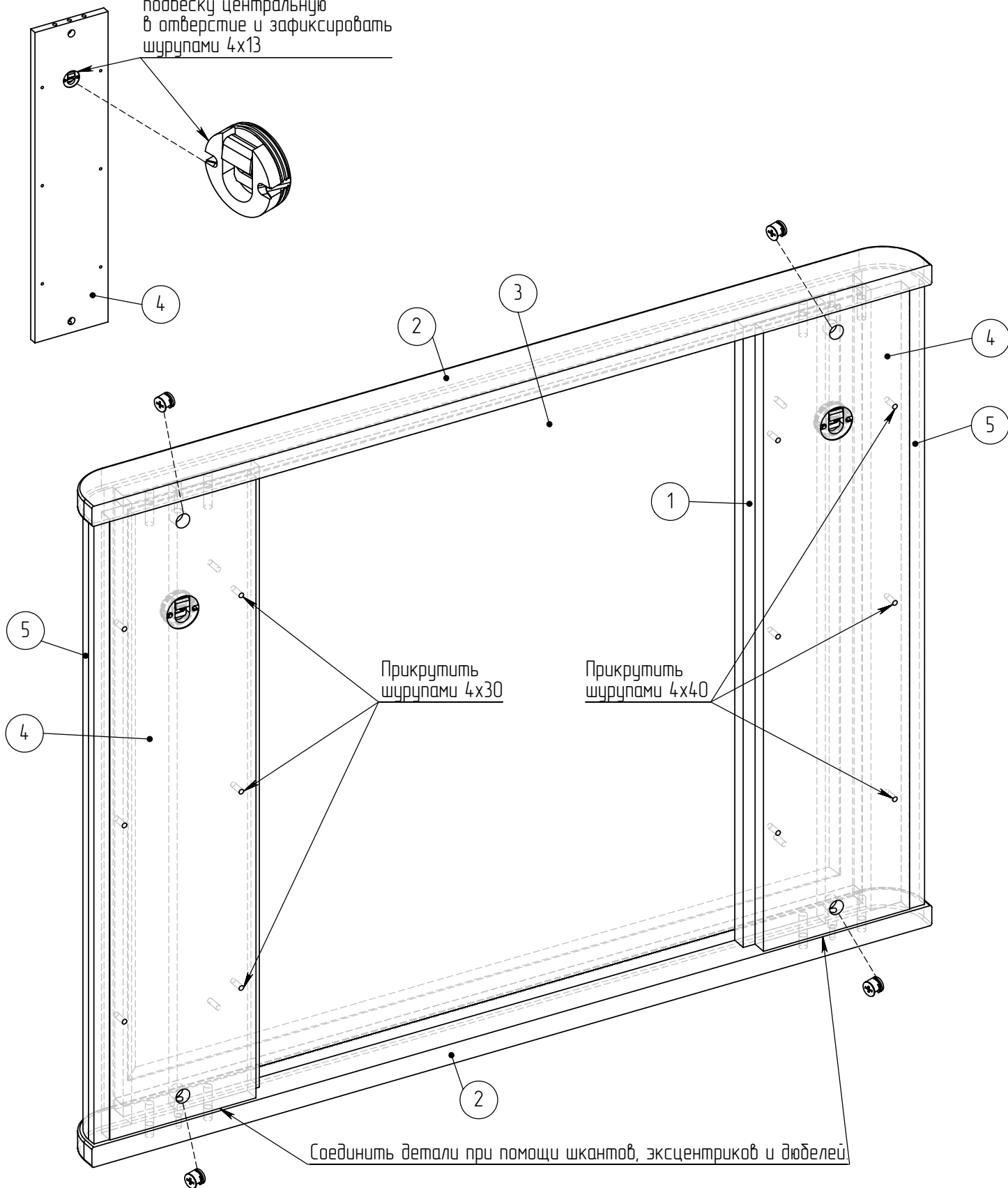
Наклеить скотч двухсторонний



Наклеивание зеркала осуществлять на ровной горизонтальной поверхности. Защитный слой следует снимать непосредственно перед приклеиванием. Сразу после приклеивания зеркало необходимо крепко прижать на несколько секунд. После приклеивания оставить в горизонтальном положении зеркалом вверх на несколько часов.



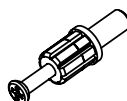
Забить молотком
подвеску центральную
в отверстие и зафиксировать
шурупами 4x13



Эксцентрик



Дюбель к эксцентрику



Шкант 8x35

