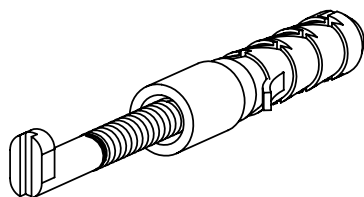


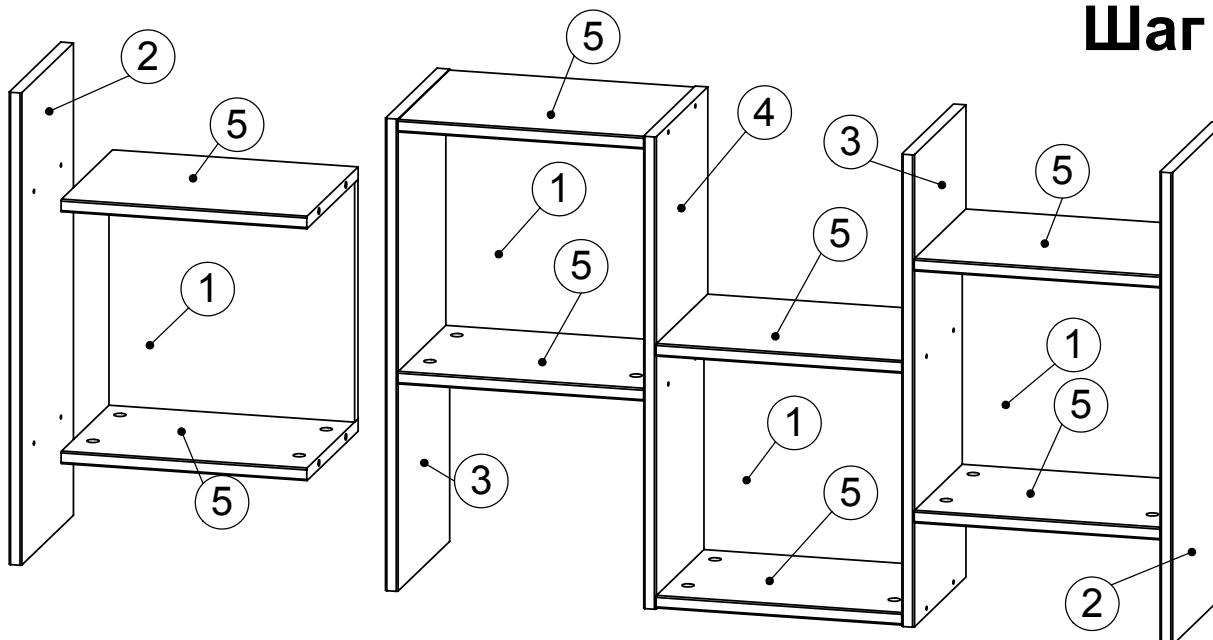
Фурнитура	Ед. изм	Кол-во
Дюбель эксцентрика	ШТ	40
Эксцентрик на плиту 16	ШТ	40
Заглушка эксцентрика (белый)	ШТ	40
Заглушка отверстий d=5 (белый)	ШТ	12
Крючок с дюбелем 6x50	ШТ	4
Подвеска центральная	ШТ	4
Шайба 6x22x2	ШТ	4
Шкант 8x35	ШТ	16
Шуруп 4x13	ШТ	8
Шуруп 4x16	ШТ	8

Крючок с дюбелем 6x50

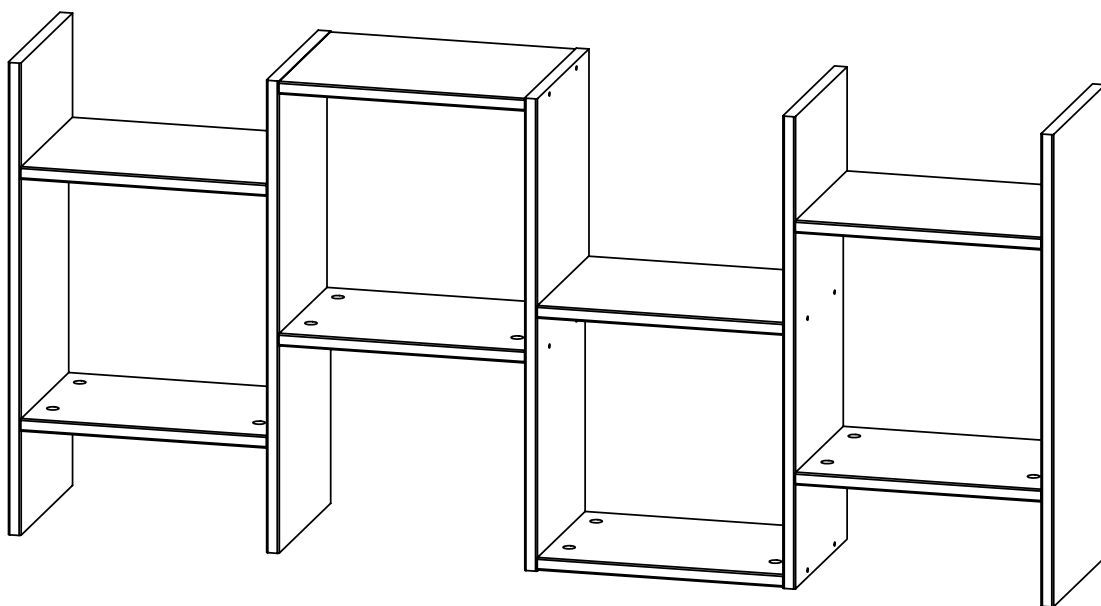


Просверлить отверстие в стене и забить дюбель. Закрутить в него крючок и повесить на него подвески центральные установленные в полке.

Шаг 3



Полка П-3
из Набора для жилой комнаты "ТЕДДИ"
Длина - 133 см, высота - 60 см, глубина - 25 см



"Сакура" Декор Д0 - Бордовая кромка
"Розалия" Декор Д1 - Розовая кромка

ООО "Мебель-Неман"
230015, Республика Беларусь,
г.Гродно, ул.Горького 89, корпус 2а
тел./факс (+375-152) 48-59-77, 48-60-24, 48-60-25

ОБЩИЕ УКАЗАНИЯ ПО СБОРКЕ

Перед сборкой необходимо внимательно ознакомиться с данной инструкцией, проверить в соответствии с комплектующей ведомостью количество деталей и фурнитуры, определить положение деталей в изделиях по схемам сборки.

Сборку изделий следует производить на ровном полу, покрытом тканью или бумагой во избежание повреждений и перекоса изделий. Детали необходимо закреплять прочно, не допуская их качания. Все соединения должны быть затянуты должным образом, и ни один из соединительных элементов не должен быть свободным. При сборке следует избегать неосторожных ударов и излишних усилий. Используйте только ту фурнитуру, указанную производителем.

ПРАВИЛА ЭКСПЛУАТАЦИИ И УХОДУ ЗА МЕБЕЛЬЮ

1. Не рекомендуется:

- устанавливать мебель вблизи отопительных приборов и в местах воздействия прямых солнечных лучей;
- содержать мебель в сырых, неотапливаемых помещениях;
- ставить на мебель горячие предметы;
- держать без надобности двери открытыми, а ящики выдвинутыми.

2. Необходимо:

- беречь изделия от ударов, царапин и прочих механических повреждений;
- предохранять мебель от попадания на нее влаги, кислот, щелочей и различных растворителей;
- при перемещении мебели освобождать ее от содержимого;

3. Максимально допустимая равномерно распределенная нагрузка на одну полку не более 10 кг

4. Допустимая нагрузка на всю полку - 35 кг.

ГАРАНТИИ ИЗГОТОВИТЕЛЯ

Гарантийный срок эксплуатации мебели при соблюдении правил эксплуатации - 24 месяца со дня продажи.

Средний срок службы изделий - 20 лет.

За механические повреждения, возникшие при транспортировке, сборке и хранении предприятие-изготовитель ответственности не несет. В случае обнаружения производственных дефектов или недостачи комплектующих элементов следует обращаться в магазин, где приобреталась мебель.

Ввиду совершенствования технологии, изменения конструкции узлов или применения новых материалов, возможны некоторые отклонения по сравнению с данной конструкцией.

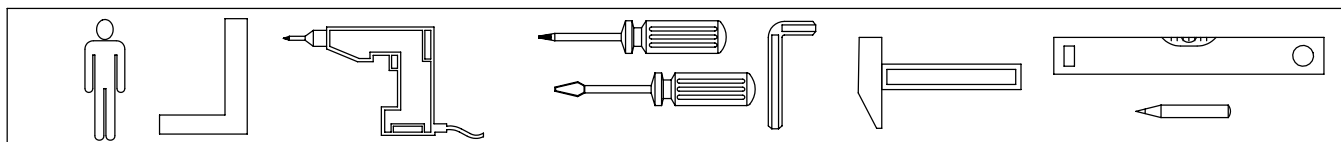
ПОРЯДОК СБОРКИ

Перед началом сборки изделия следует:

- вставить шканты в соответствующие отверстия $\phi 8 \nabla 23$ мм
- прикрутить дюбеля и полкодержатели прикручиваемые в соответствующие отверстия $\phi 5 \nabla 13$ мм
- вставить эксцентрики в соответствующие отверстия $\phi 15 \nabla 13$ мм

По окончании сборки следует:

- вставить заглушки конфирматов и эксцентриков
- протереть необразивным мыльным раствором

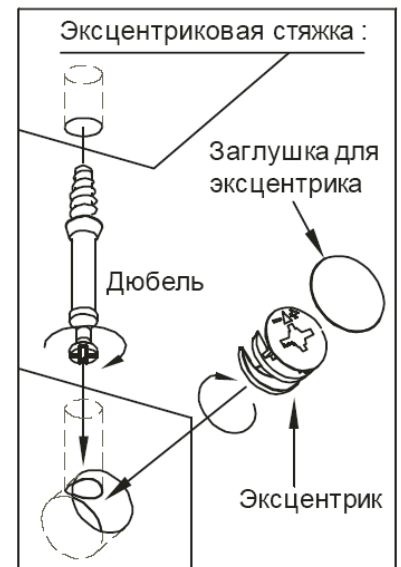


Перед сборкой секции с обратной стороны детали поз.1(215.273) установить подвески центральные (4 шт.) и зафиксировать шурупами 4x13 согласно схемы.

Подвеска центральная (схема)



Шаг 1

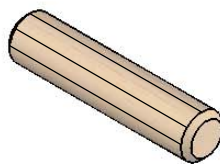


Шаг 2

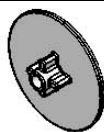
Эксцентрик



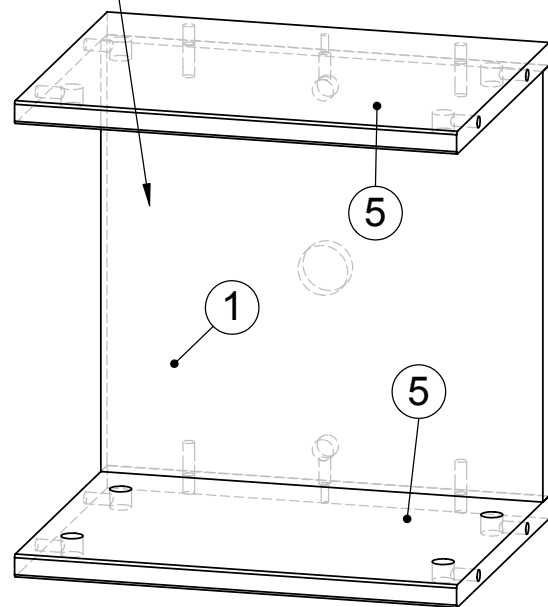
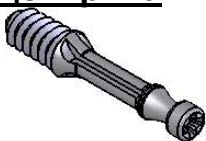
Шкант 8x35



Заглушка эксцентрика



Дюбель эксцентрика



Поз.	Деталь	Исп-ие	Кол.	Длина	Ширина	Материал	Примечание
1	215.273	0	4	312	304	ДСП-16	Стенка вертикальная
2	215.207	1	2	600	246	ДСП-16	Стенка вертикальная
3	215.247	1	2	600	246	ДСП-16	Стенка вертикальная
4	215.274	1	1	600	246	ДСП-16	Стенка вертикальная
5	215.344	1	8	312	244	ДСП-16	Стенка горизонтальная