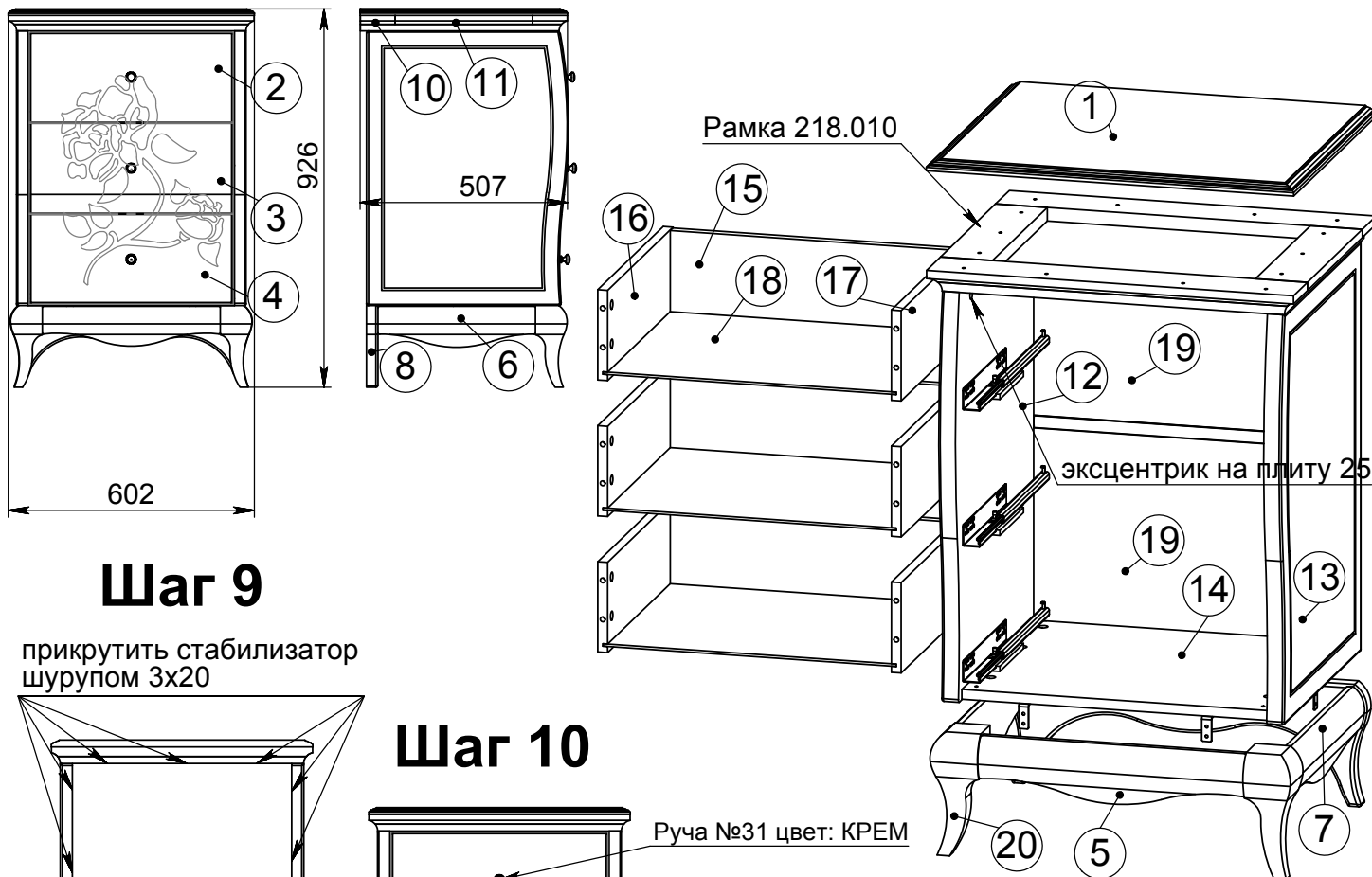
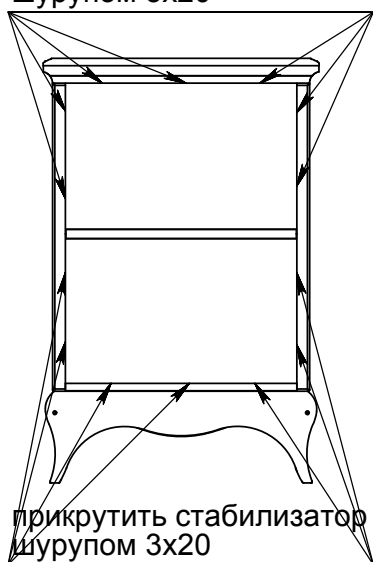


Шаг 8



Шаг 9

прикрутить стабилизатор шурупом 3x20



Шаг 10



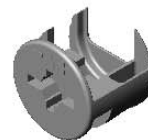
Стабилизатор

Заглушка эксцентрика



Эксцентрик

Дюбель эксцентрика



Поз.	Деталь	Исп-ие	Кол.	Длина	Ширина	Материал
1	218.105	0	1	602	507	МДФ-16
2	218.106	0	1	499	220	МДФ-38
3	218.106	1	1	499	220	МДФ-38
4	218.106	2	1	499	220	МДФ-38
5	218.120	0	1	435	100	МДФ-28
6	218.121	0	1	385	100	МДФ-28
7	218.121	1	1	385	100	МДФ-28
8	218.122	0	1	592	200	МДФ-28
9	218.137	заготовка	1	605	510	МДФ-16
10	218.142	заготовка	2	605	85	МДФ-22
11	218.143	заготовка	2	340	85	МДФ-22
12	218.217	0	1	672	494	МДФ-28
13	218.217	1	1	672	494	МДФ-28
14	218.306	0	1	505	455	ДСП-16
15	218.501	0	3	465	133	ДСП-16
16	218.502	0	3	400	148	ДСП-16
17	218.502	1	3	400	148	ДСП-16
18	218.602	0	3	480	399	ДВП-3Б
19	218.603	0	2	519	333	ДВП-3Б
20	218.801	0	2	78	78	Массив
21	218.803	0	3	23	24	Метал

ООО "Мебель-Неман" 230015, Республика Беларусь, г.Гродно, ул.Горького 89, корпус 2а тел./факс (+375-152) 48-59-77, 48-60-24, 48-60-25, www.mebel-neman.by

ОБЩИЕ УКАЗАНИЯ ПО СБОРКЕ

Перед сборкой необходимо внимательно ознакомиться с данной инструкцией, проверить в соответствии с комплектующей ведомостью количество деталей и фурнитуры, определить положение деталей в изделиях по схемам сборки.

Сборку изделий следует производить на ровном полу, покрытом тканью или бумагой во избежание повреждений и перекоса изделий. Детали необходимо закреплять прочно, не допуская их качания. Все соединения должны быть затянуты должным образом, и ни один из соединительных элементов не должен быть свободным. При сборке следует избегать неосторожных ударов и излишних усилий. Используйте только ту фурнитуру, указанную производителем.

ПРАВИЛА ЭКСПЛУАТАЦИИ И УХОДУ ЗА МЕБЕЛЬЮ

1. Не рекомендуется:

- устанавливать мебель вблизи отопительных приборов и в местах воздействия прямых солнечных лучей;
- содержать мебель в сырых, неотапливаемых помещениях;
- ставить на мебель горячие предметы;
- держать без надобности двери открытыми, а ящики выдвинутыми.

2. Необходимо:

- беречь изделия от ударов, царапин и прочих механических повреждений;
- предохранять мебель от попадания на нее влаги, кислот, щелочей и различных растворителей;
- при перемещении мебели освобождать ее от содержимого;

3. Максимально допустимая нагрузка на ящик не более 10 кг

ГАРАНТИИ ИЗГОТОВИТЕЛЯ

Гарантийный срок эксплуатации мебели при соблюдении правил эксплуатации - 24 месяца со дня продажи.

За механические повреждения, возникшие при транспортировке, сборке и хранении предприятие-изготовитель ответственности не несет. В случае обнаружения производственных дефектов или недостачи комплектующих элементов следует обращаться в магазин, где приобреталась мебель.

Ввиду совершенствования технологии, изменения конструкции узлов или применения новых материалов, возможны некоторые отклонения по сравнению с данной конструкцией.

ПОРЯДОК СБОРКИ

Перед началом сборки изделия следует:

- набить подпятники на каждую ножку
- вставить шканты в соответствующие отверстия $\phi 8 \nabla 23$ мм
- прикрутить дюбеля в соответствующие отверстия $\phi 5 \nabla 13$ мм
- вставить эксцентрики в соответствующие отверстия $\phi 15 \nabla 13$ мм
- отв. под ручки $\phi 5 \nabla 13$ просверлить на сквозь сверлом $\phi 5$, предварительно оперев фасад на брусок с лицевой стороны
- прикрутить направляющие к боковым стенкам шурупами(евро) 6,3x13

Упаковочные места:

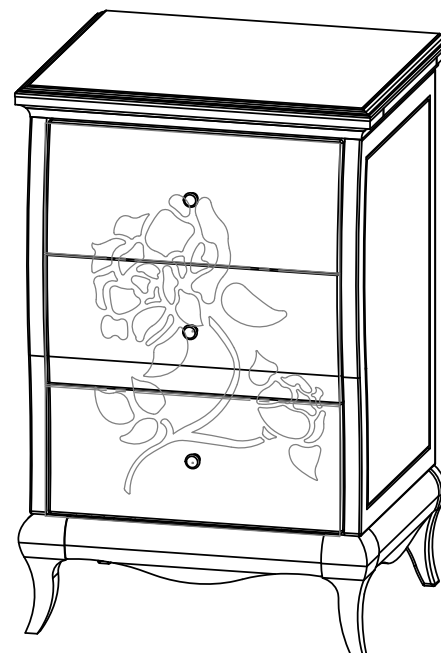
МЕСТО №1: Комод МН-218-11. Корпус. Фасады. Направляющие. Фурнитура

По окончании сборки следует

- вставить заглушки конфирматов и эксцентриков
- протереть необразивным мыльным раствором

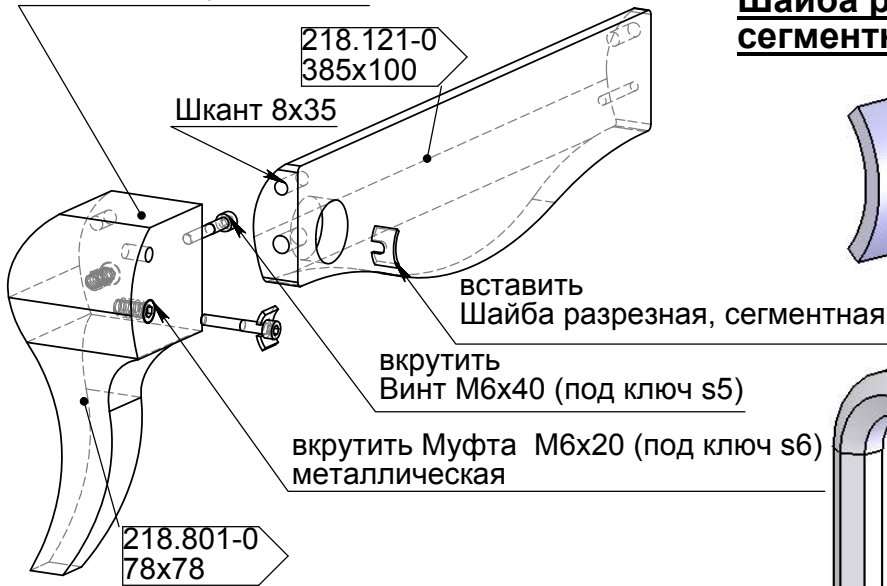
Комод МН-218-11 из Набора для спальни "АСТОРИЯ"
 Длина - 61 см, высота - 93 см, глубина - 51 см

Фурнитура	Ед. изм	Кол-во
Направляющая Quadro400 левая(с доводчиком)	шт	3
Направляющая Quadro400 правая(с доводчиком)	шт	3
Соединитель ДВП 503 мм	шт	1
Ножка №33 цвет: КРЕМ	шт	2
Руча №31 цвет: КРЕМ	шт	3
Винт М4х25	шт	1
Винт М4х40	шт	2
Уголок метал-ий 40x40	шт	6
Винт М6х40 (под ключ s5)	шт	4
Муфта М6х20 (под ключ s6) металлическая	шт	4
Шайба разрезная, сегментная	шт	4
Ключ шестигранный L-образный S5, шт	шт	1
Ключ шестигранный L-образный S6, шт	шт	1
Дюбель эксцентрика	шт	24
Эксцентрик на плиту 16	шт	18
Эксцентрик на плиту 25	шт	6
Заглушка эксцентрика (белый)	шт	12
Конфирмат 7x50	шт	14
Ключ для конфирмата	шт	1
Заглушка конфирмата (белый)	шт	2
Крепеж накладки ящика	шт	15
Стабилизатор	шт	14
Шкант 8x35	шт	14
Шуруп 3x20	шт	14
Шуруп 4x16	шт	36
Шуруп 4x30	шт	18
Шуруп (Евро) 6.3x13	шт	12
Подпятник	шт	4
Амортизатор мебельный	шт	6



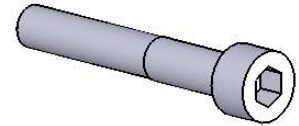
Ножка №33 цвет: КРЕМ

Шаг 1

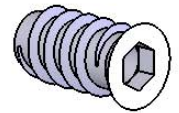


Винт М6х40 (под ключ s5)

Шайба разрезная, сегментная



Муфта М6х20 (под ключ s6) металлическая



Ключ шестигранный L-образный S6



Шкант 8x35



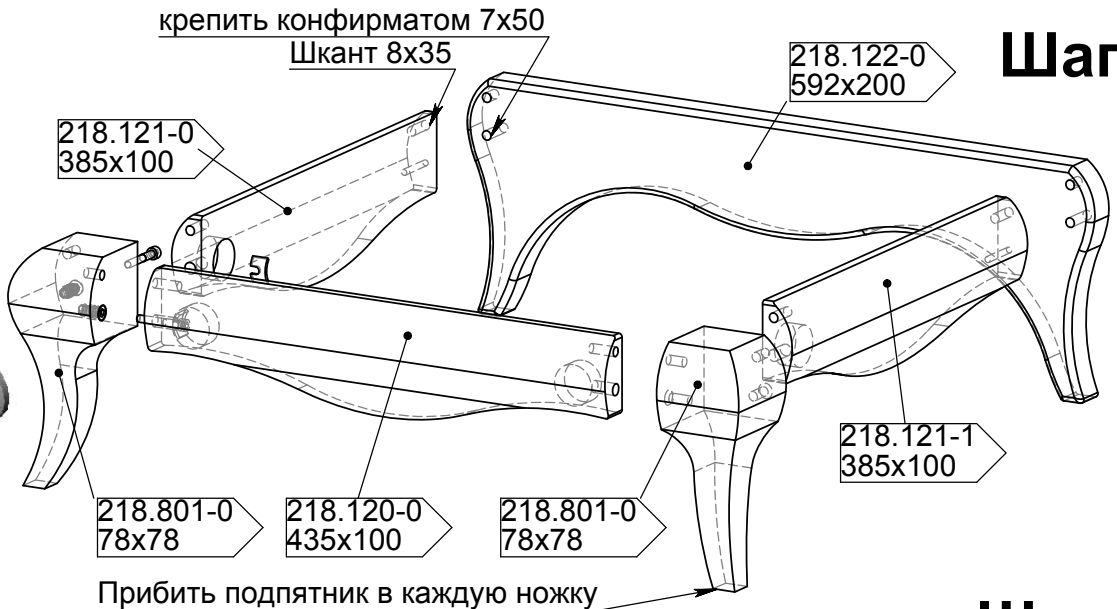
крепить конфирматом 7x50

Шкант 8x35

218.122-0
592x200

Шаг 3

Конфирмат



Шаг 4



Уголок мебельный металлический 40x40

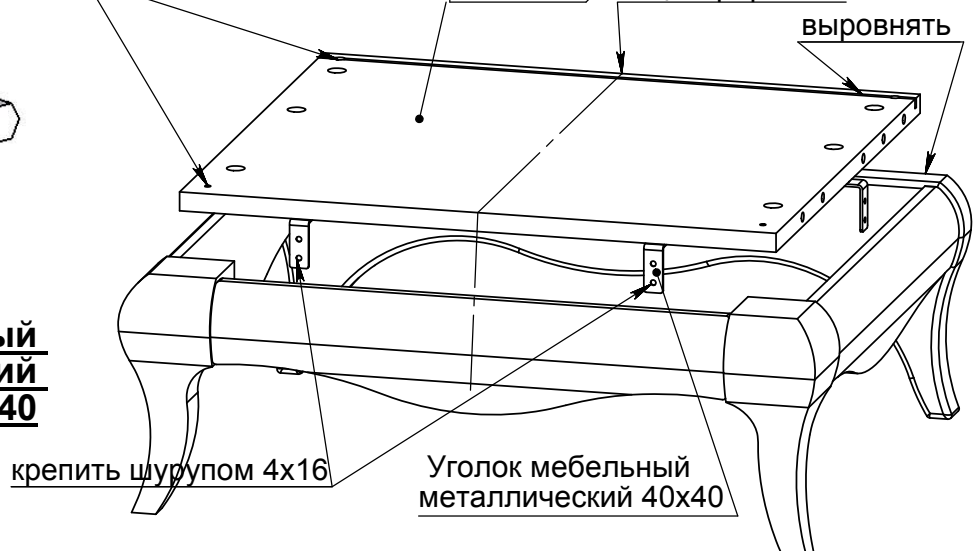


крепить шурупом 4x30

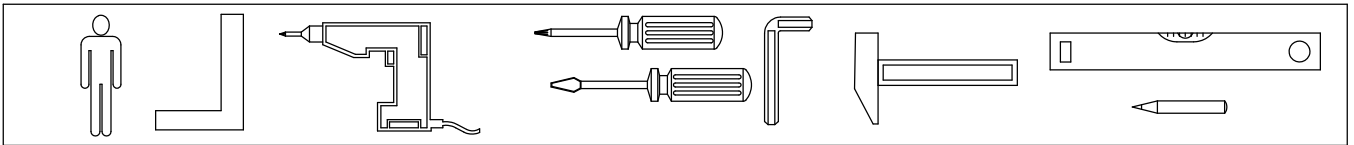
218.306-0
505x455

отцентрировать

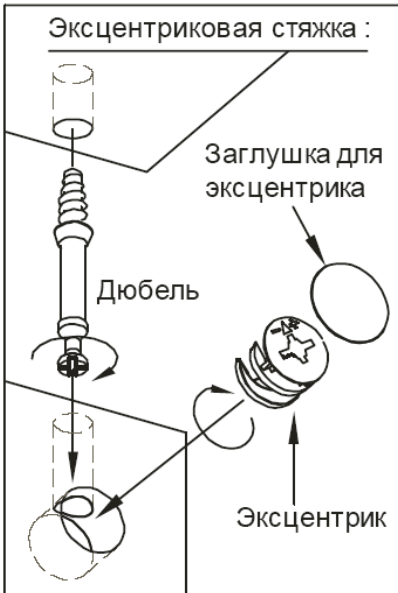
выровнять



ВНИМАНИЕ: уголки 40x40 установить после шага 8



Шаг 5



Крышку 218.105 к рамке 218.010 крепить шурупом 4x50 только отвёрткой во избежании разбития отверстия

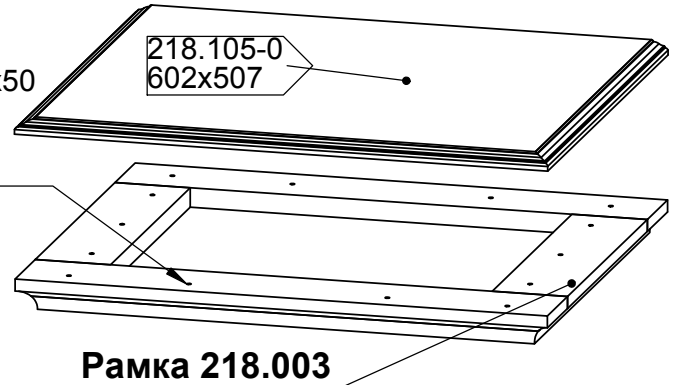
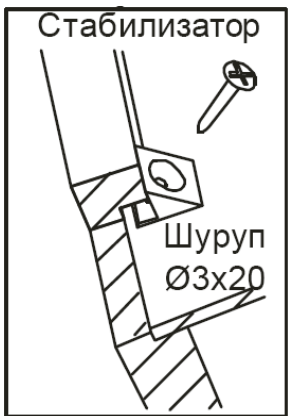
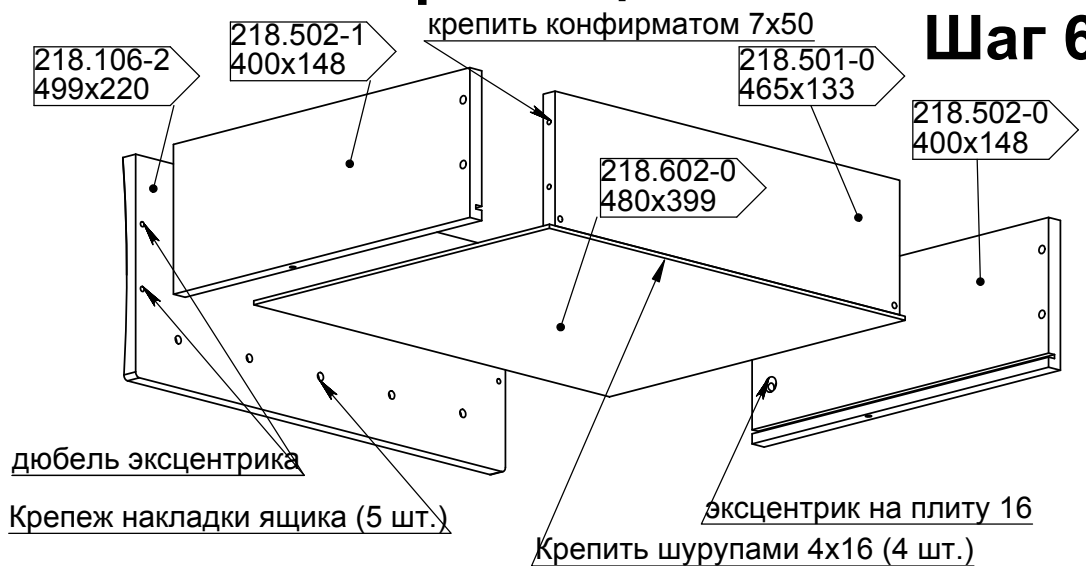


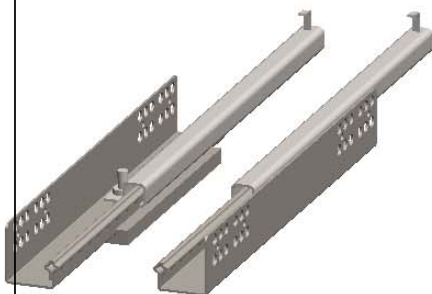
Схема сборки ящиков



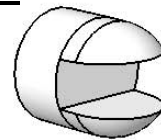
Шаг 6



Направляющая Quadro 25HG-400 левая и правая



Крепеж наклейки ящика



Шаг 7

ВНИМАНИЕ: дополнительные отв. даны для регулировки ящиков по глубине

Направляющую Quadro 400 крепить Шуруп (Евро) 6.3x13

Шуруп (Евро) 6.3x13

