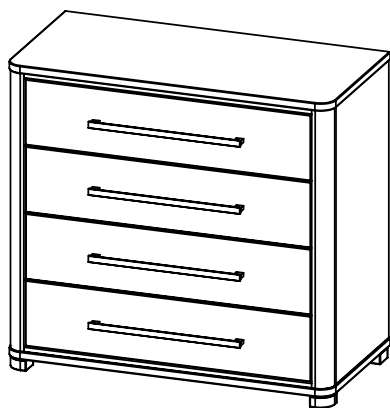


ПАСПОРТ ИЗДЕЛИЯ

ЛИСТ-1 ЛИСТОВ-3



ВНИМАНИЕ !

Перед сборкой необходимо внимательно ознакомиться с данной инструкцией, сверить комплектность деталей со спецификациями, проверить наличие необходимой фурнитуры и изучить рисунки ее монтажа.

Сборку следует производить на ровной горизонтальной поверхности, застелив ее тканью или бумагой, чтобы не допустить царапин на деталях.

Ввиду совершенствования конструкции и технологии изготовления, возможны отличия изделия от данного описания.

ГАРАНТИИ ИЗГОТОВИТЕЛЯ

Гарантийный срок эксплуатации мебели при соблюдении правил - 24 месяца со дня продажи. За механические повреждения, возникшие при транспортировке и сборке изготовитель ответственности не несет.

ПРАВИЛА ЭКСПЛУАТАЦИИ И УХОДА ЗА МЕБЕЛЬЮ

Не рекомендуется устанавливать мебель вблизи источников тепла и в местах воздействия прямых солнечных лучей, ставить на мебель горячие предметы, содержать мебель в сырых, неотопливаемых помещениях, держать без необходимости двери открытыми, а ящики выдвинутыми.

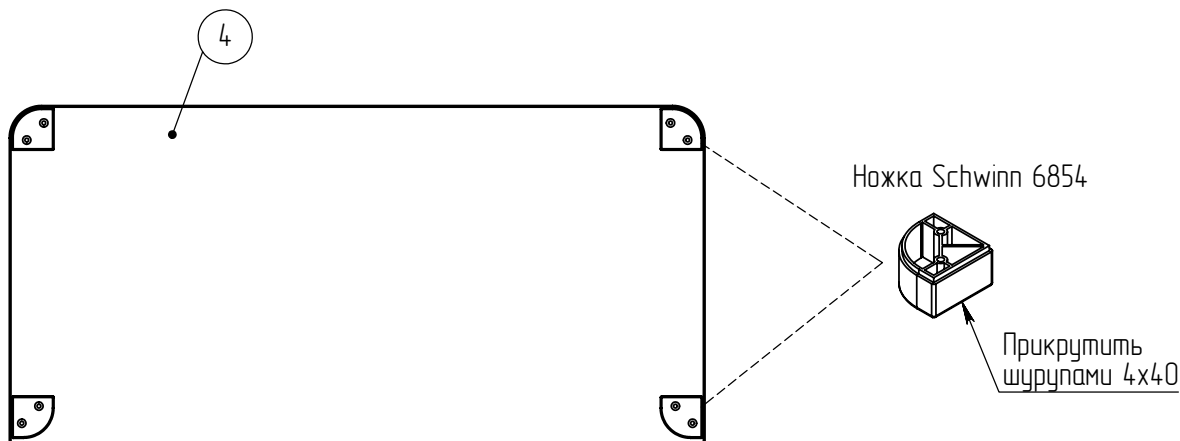
Необходимо предохранять мебель от попадания на нее влаги, кислот, щелочей и различных растворителей, при перемещении мебели освобождать ее от содержимого, очистку загрязнений производить при помощи специальных средств ухода за мебелью.

Комплект деталей

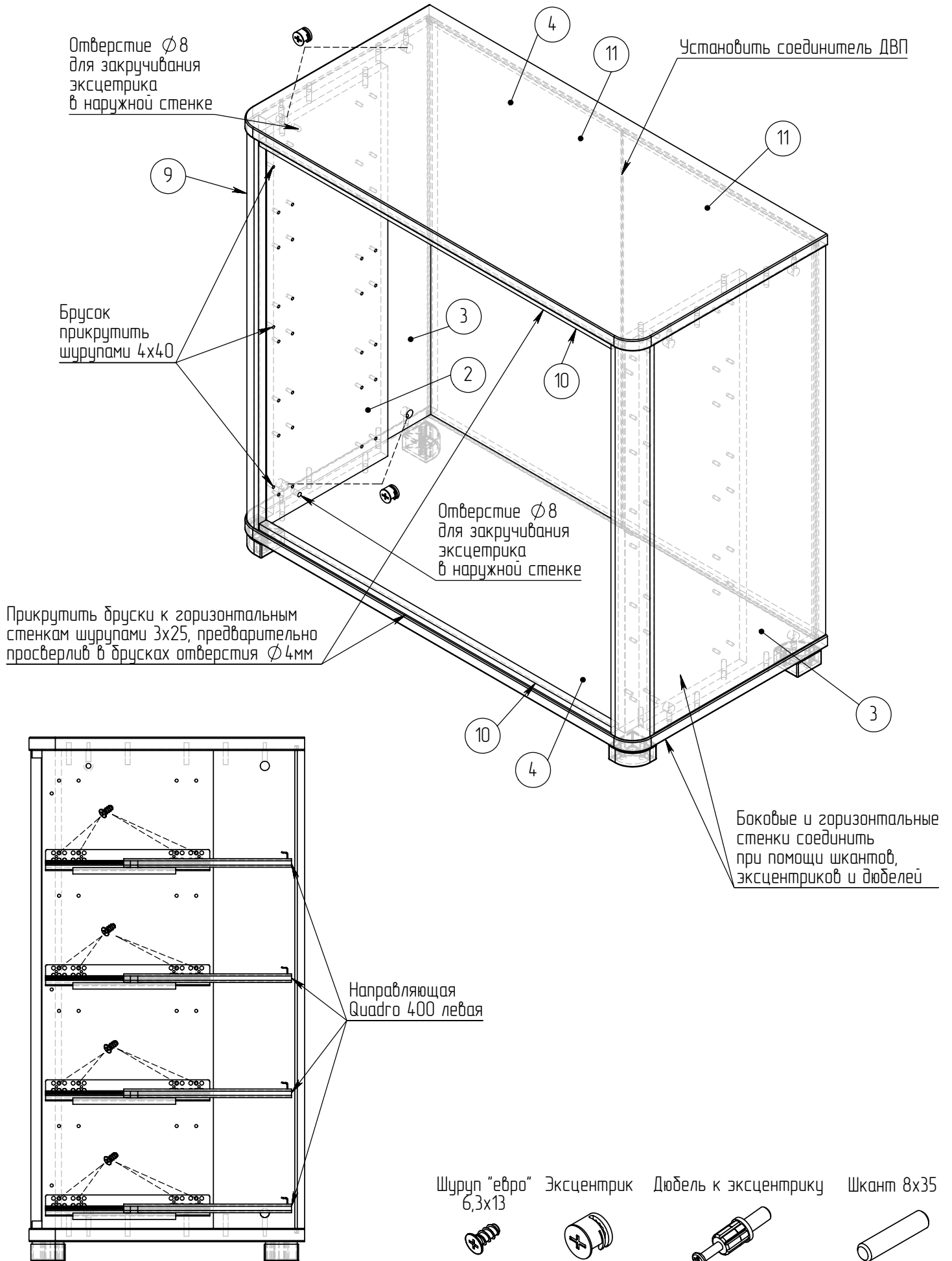
Поз.	Обозначение	Наименование	Кол-во	Длина	Ширина	Материал
1	021.101	Накладка	4	808	185	ДСП-16
2	021.201	Стенка	2	780	280	ДСП-16
3	021.202	Стенка	2	780	397	ДСП-16
4	021.301	Стенка	2	920	450	ДСП-22
5	021.501	Стенка	4	400	150	ДСП-16
6	021.501-1	Стенка	4	400	150	ДСП-16
7	021.502	Стенка	4	772	135	ДСП-16
8	021.503	Брусok	4	400	90	ДСП-16
9	021.601	Брусok	2	780		Профиль МДФ-50x50
10	021.602	Брусok	2	814		Профиль МДФ-12x16
11	021.801	Стенка	2	794	446	ДВП-3Б
12	021.802	Дно	4	786	399	ДВП-3Б

Комплект фурнитуры

Наименование	Ед.изм.	Кол-во
Направляющая Quadro 400 левая	шт.	4
Направляющая Quadro 400 правая	шт.	4
Ручка Decoris-U-005-416	шт.	4
Ножка Schwinn 6854	шт.	4
Эксцентрик для плиты 16 мм	шт.	24
Дюбель к эксцентрику	шт.	24
Заглушка эксцентрика (дуб Амари)	шт.	16
Конфирмат Ø7x50	шт.	16
Ш кант Ø8x35	шт.	24
Стабилизатор	шт.	8
Винт к ручке M4x40	шт.	8
Шуруп "евро" Ø6,3x13	шт.	32
Шуруп Ø4x40	шт.	22
Шуруп Ø4x16	шт.	24
Шуруп Ø3x25	шт.	8
Шуруп Ø3x20	шт.	8
Крепёж накладки ящика	шт.	24
Ключ к конфирмату	шт.	1
Соединитель ДВП	м.п.	0,78

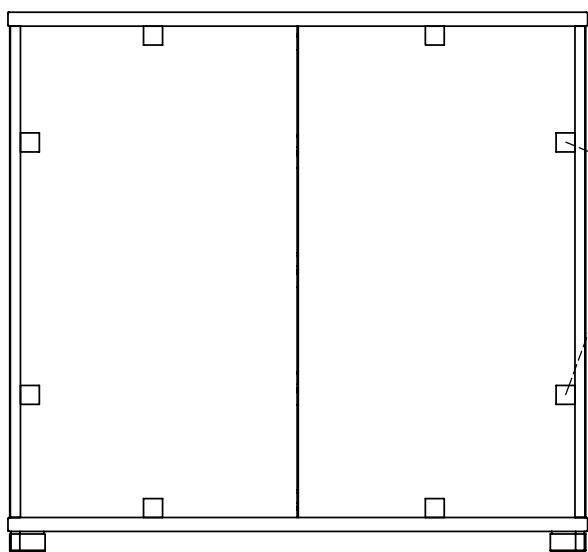


ПАСПОРТ ИЗДЕЛИЯ

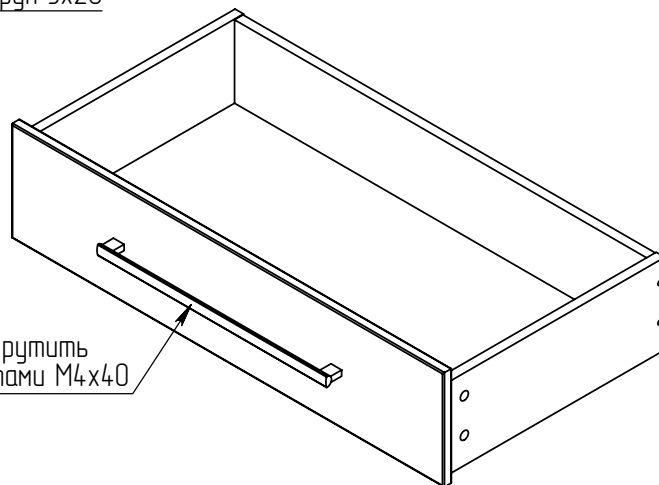


ПАСПОРТ ИЗДЕЛИЯ

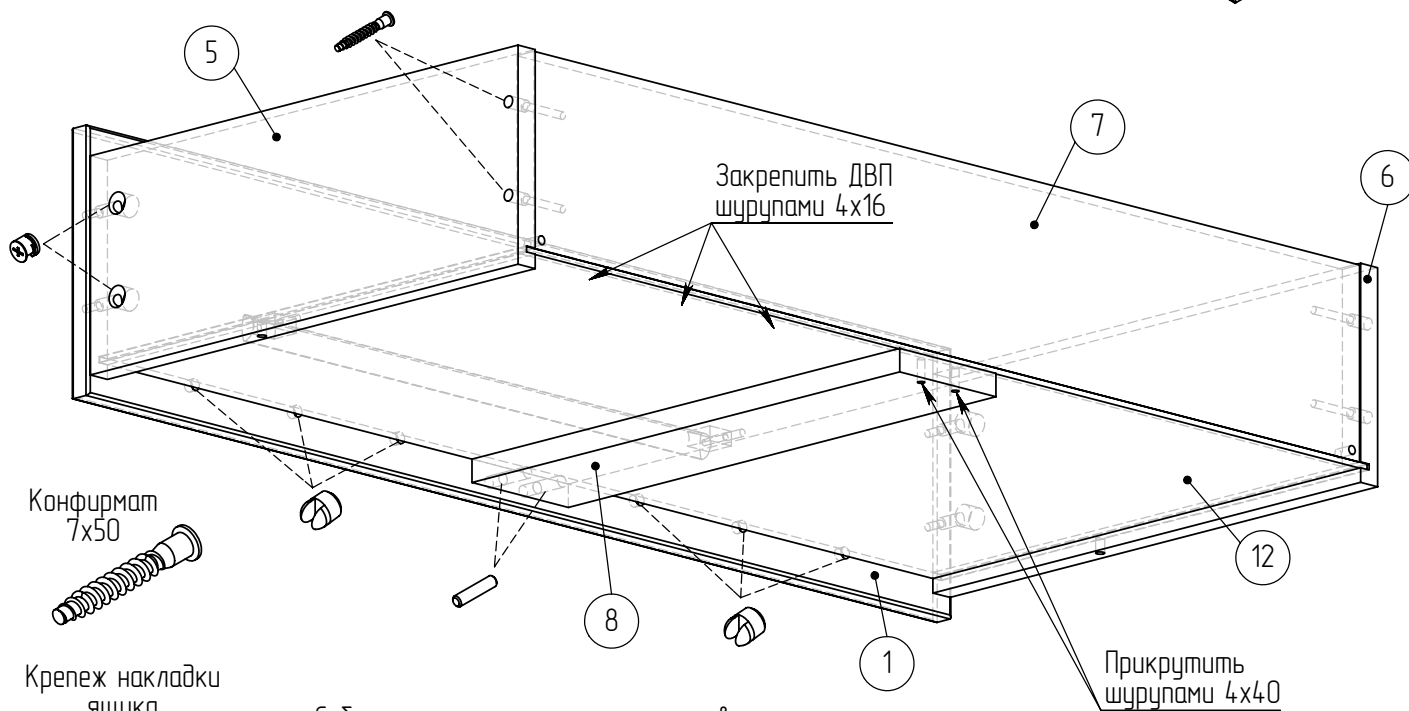
ВИД СЗАДИ



Шуруп 3x20

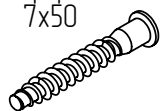


Прикрутить винтами М4х40



Закрепить ДВП шурупами 4x16

Конфирмат 7x50



Крепеж накладки ящика



Собрать ящик при помощи шкантов, эксцентриков, дюбелей и конфирматов 7x50. Установку ящика на направляющие Quadro произвести как показано на рисунке снизу.

