

**Инструкция  
по сборке, эксплуатации и уходу за мебелью**

**Комод МН-211-24  
из Набора для жилой комнаты "КОМБИ"  
Длина - 91 см, высота - 77 см, глубина - 50 см.**



**ООО "Мебель-Неман"  
230015, Республика Беларусь,  
г.Гродно, ул.Горького 89, корпус 2а  
тел./факс (+375-152) 48-59-77, 48-60-24, 48-60-25**

## **ОБЩИЕ УКАЗАНИЯ ПО СБОРКЕ**

Перед сборкой необходимо внимательно ознакомиться с данной инструкцией, проверить в соответствии с комплектовочной ведомостью количество деталей и фурнитуры, определить положение деталей в изделиях по схемам сборки. Сборку изделий следует производить на ровном полу, покрытом тканью или бумагой во избежание повреждений и перекоса изделий. Детали необходимо закреплять прочно, не допуская их качания. При сборке следует избегать неосторожных ударов и излишних усилий.

## **ПРАВИЛА ЭКСПЛУАТАЦИИ И УХОДУ ЗА МЕБЕЛЬЮ**

1. Не рекомендуется:

- устанавливать мебель вблизи отопительных приборов и в местах воздействия прямых солнечных лучей;
- содержать мебель в сырых, неотапливаемых помещениях;
- ставить на мебель горячие предметы;
- держать без надобности двери открытыми, а ящики выдвинутыми.

2. Необходимо:

- беречь изделия от ударов, царапин и прочих механических повреждений;
- предохранять мебель от попадания на нее влаги, кислот, щелочей и различных растворителей;
- при перемещении мебели освобождать ее от содержимого;

## **ГАРАНТИИ ИЗГОТОВИТЕЛЯ**

Гарантийный срок эксплуатации мебели при соблюдении правил эксплуатации - 24 месяца со дня продажи.

Средний срок службы изделий - 20 лет.

За механические повреждения, возникшие при транспортировке, сборке и хранении

предприятие-изготовитель ответственности не несет. В случае обнаружения производственных дефектов или недостачи комплектующих элементов следует обращаться в магазин, где приобреталась мебель.

Ввиду совершенствования технологии, изменения конструкции узлов или применения новых материалов, возможны некоторые отклонения по сравнению с данной конструкцией.

## **ПОРЯДОК СБОРКИ**

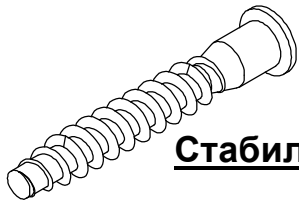
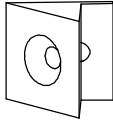
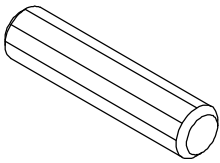
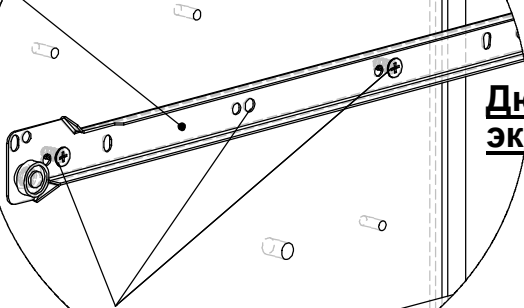
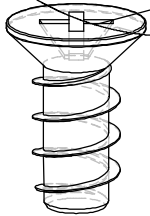
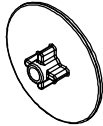
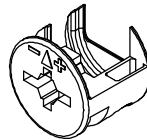
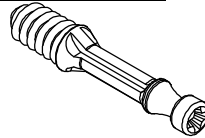
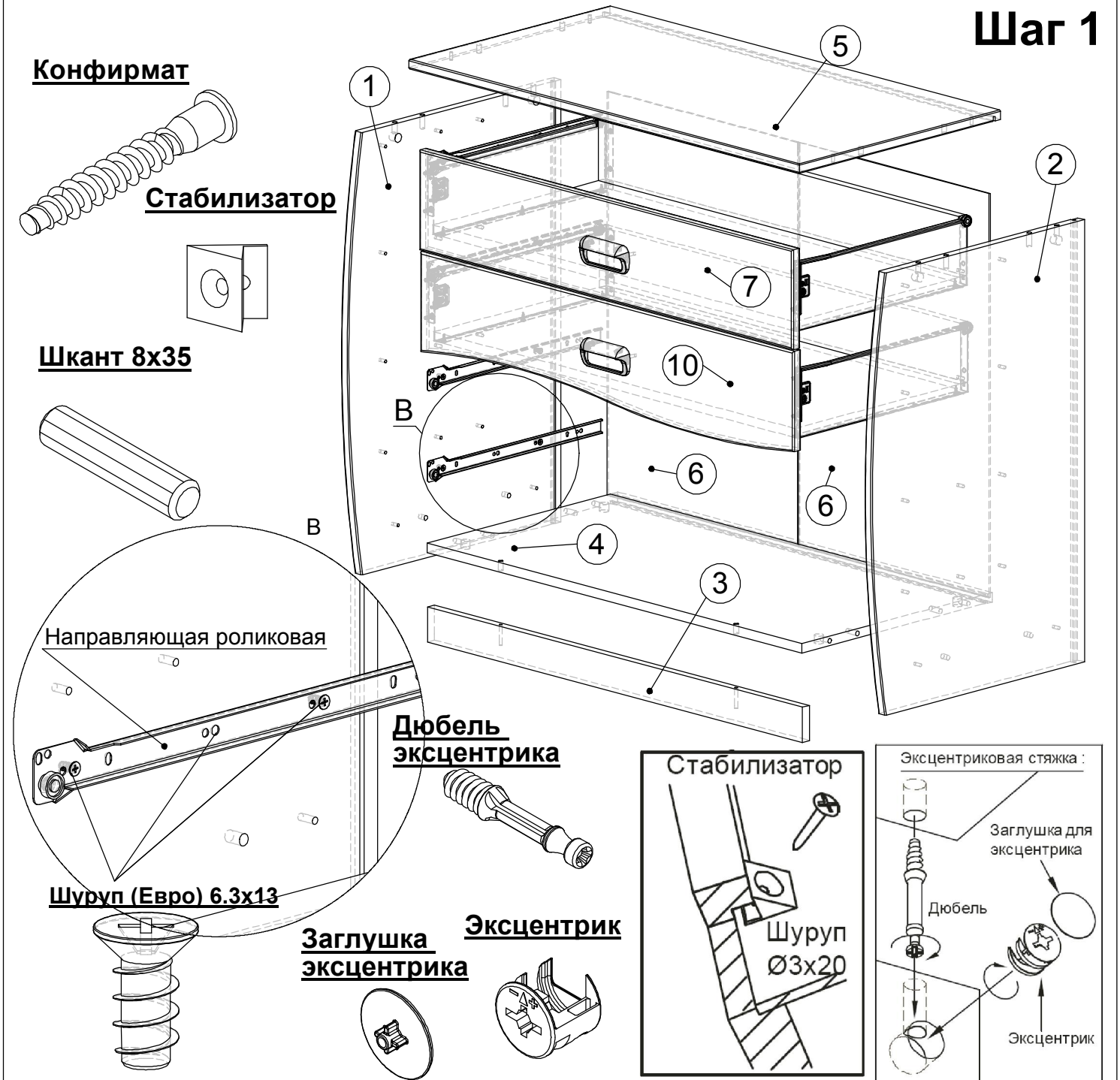
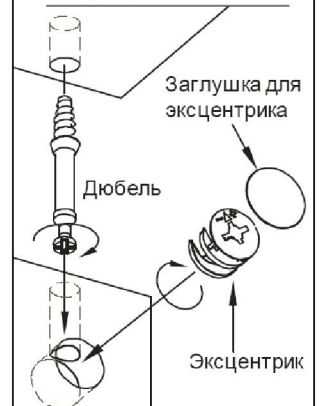
Перед началом сборки изделий следует:

- подпятники набить по 2 шт. на детали поз.1,2
- вставить шканты в соответствующие отверстия 8x23 мм
- вставить дюбеля в соответствующие отверстия 5x13 мм
- вставить эксцентрики в соответствующие отверстия 15x13 мм

По окончанию сборки следует:

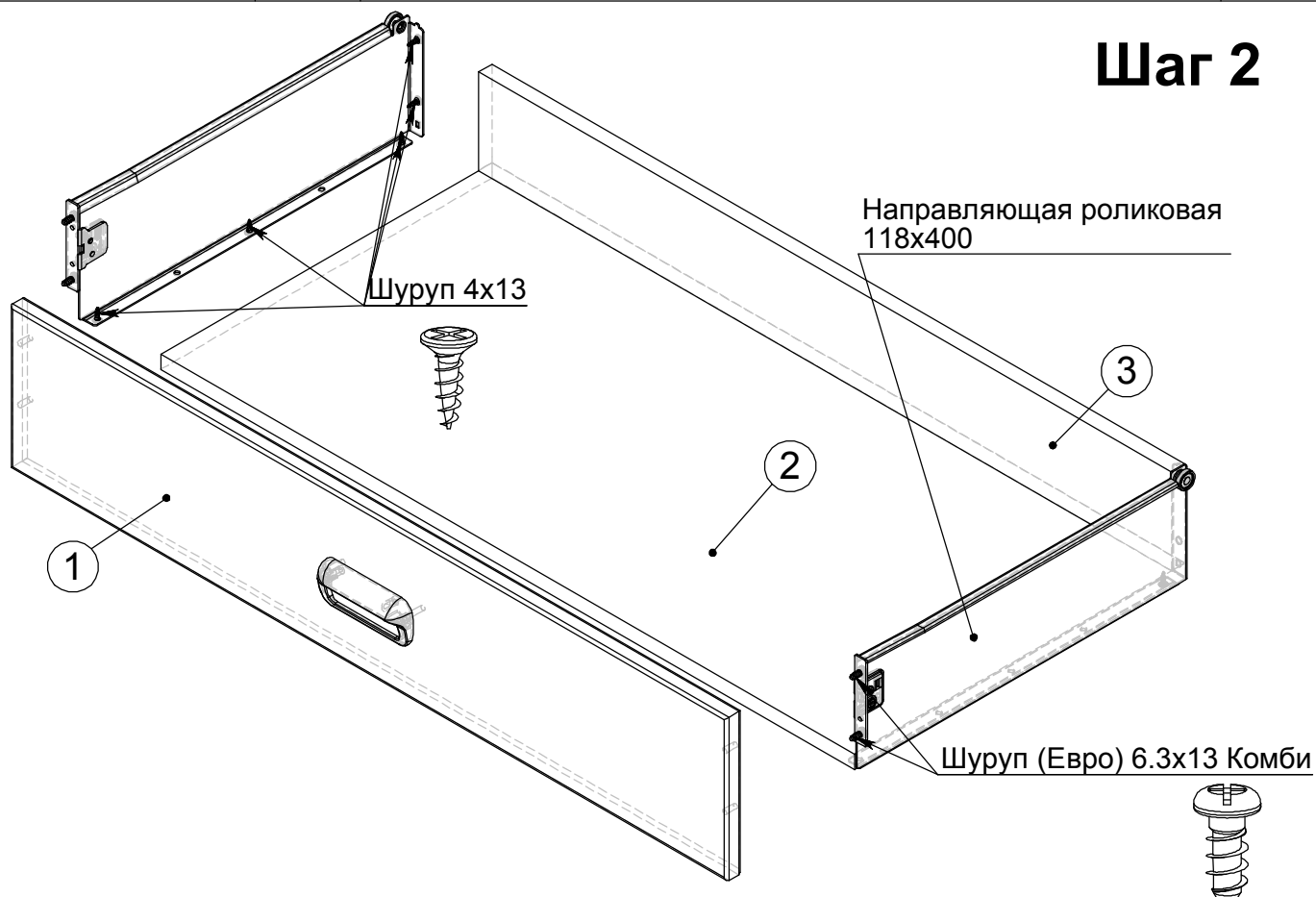
- вставить заглушки конфирматов и эксцентриков.

## Шаг 1

**Конфирмат****Стабилизатор****Шкант 8x35****Направляющая роликовая****Шуруп (Евро) 6.3x13****Заглушка эксцентрика****Эксцентрик****Дюбель эксцентрика****Стабилизатор****Шуруп  
Ø3x20****Эксцентриковая стяжка :**

Поз.	Деталь	Исп-ие	Кол.	Длина	Ширина	Материал	Примечание
1	211.241	0	1	750	492	ДСП-16	Стенка вертикальная
2	211.241	1	1	750	492	ДСП-16	Стенка вертикальная
3	211.242	0	1	866	60	ДСП-16	Стенка вертикальная
4	211.311	0	1	866	440	ДСП-16	Стенка горизонтальная
5	211.323	0	1	902	464	ДСП-16	Стенка горизонтальная
6	211.608	0	2	685	440	ДВП-3Ц	Стенка задняя
7	211.103	0	2	862	170	ДСП-18 Цв	Накладка ящика
8	211.513	0	4	834	398	ДСП-16	Дно ящика
9	211.514	0	4	834	103	ДСП-16	Стенка задняя ящика
10	211.118	0	2	862	185	ДСП-18 Цв	Накладка ящика

## Шаг 2



Фурнитура	Ед. изм	МН-211-24
Направляющая роликовая 118x400 мм	к-т	4
Соединитель ДВП	мп	1
Ручка мебельная пластмассовая Schwinn 6291	шт	4
Винт к ручке М4х25	шт	8
Дюбель эксцентрика	шт	8
Эксцентрик на плиту 16	шт	8
Заглушка эксцентрика дуб луксор	шт	8
Конфирмат 7x50	шт	2
Ключ для конфирмата	шт	1
Заглушка конфирмата дуб луксор	шт	2
Стабилизатор	шт	12
Шкант 8x35	шт	8
Шуруп 3x20	шт	12
Шуруп 4x13	шт	42
Шуруп (Евро) 6.3x13	шт	26
Шуруп (Евро) 6.3x13 Комби	шт	16
Подпятник	шт	4

Поз.	Деталь	Исп-ие	Кол.	Длина	Ширина	Материал	Примечание
1	211.103	0	1	862	170	ДСП-18 Цв	Накладка ящика
2	211.513	0	1	834	398	ДСП-16	Дно ящика
3	211.514	0	1	834	103	ДСП-16	Стенка задняя ящика