

Трехмерная регулировка петель

Шаг 8

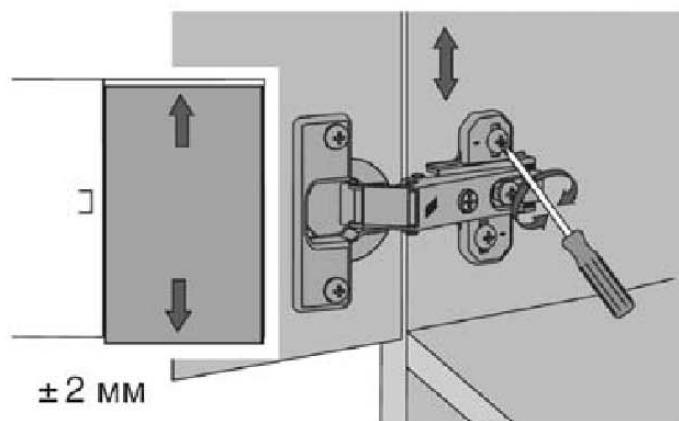
ВНИМАНИЕ: для упрощения навески дверей рекомендуется устанавливать двери с прикрученными планками сразу прикручивая Шуруп (Евро) 6.3x13, что идут в комплекте с планками.

Слегка ослабить крепежные винты монтажной планки, выверить по высоте позицию двери. Затянуть крепежные винты

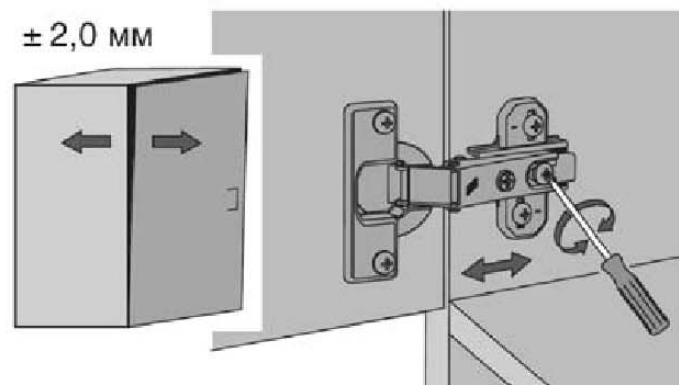
Ослабить крепежный винт петли и отрегулировать расстояние между дверью и боковиной шкафа. Затянуть крепежный винт.

Винт повернуть вправо - наложение двери уменьшается (-).
Винт повернуть влево - наложение двери увеличивается (+).

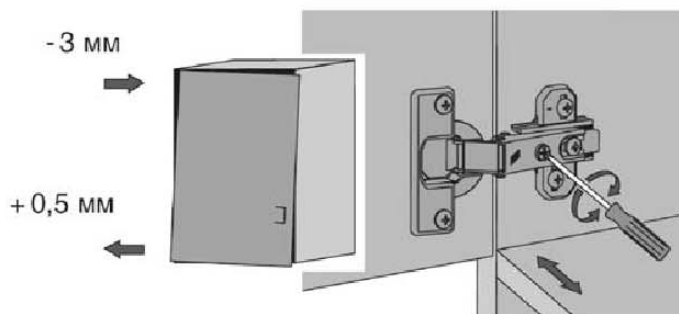
Регулировка высоты



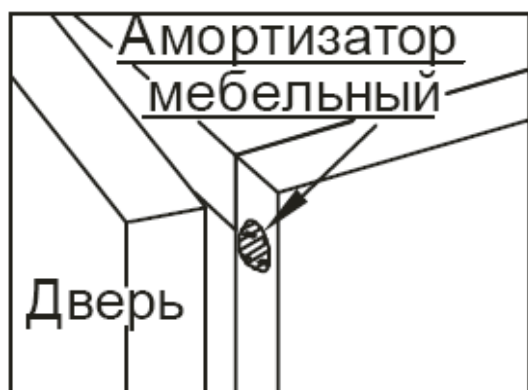
Регулировка глубины



Регулировка наложения



Планка (Intermat) для петли Hettich D=5 (с винтами)



Планка для петли Hettich D=3 (с винтами)

Петля (Intermat) Hettich полунакладная 9935 крепить к двери шурупами 4x16



Петля Hettich накладная



ООО "Мебель-Неман" 230015, Республика Беларусь, г.Гродно, ул.Горького 89, корпус 2а тел./факс (+375-152) 48-59-77, 48-60-24, 48-60-25, www.mebel-neman.by

ОБЩИЕ УКАЗАНИЯ ПО СБОРКЕ

Перед сборкой необходимо внимательно ознакомиться с данной инструкцией, проверить в соответствии с комплектующей ведомостью количество деталей и фурнитуры, определить положение деталей в изделиях по схемам сборки.

Сборку изделий следует производить на ровном полу, покрытом тканью или бумагой во избежание повреждений и перекоса изделий. Детали необходимо закреплять прочно, не допуская их качания. Все соединения должны быть затянуты должным образом, и ни один из соединительных элементов не должен быть свободным. При сборке следует избегать неосторожных ударов и излишних усилий. Используйте только ту фурнитуру, указанную производителем.

ПРАВИЛА ЭКСПЛУАТАЦИИ И УХОДУ ЗА МЕБЕЛЬЮ

1. Не рекомендуется:

- устанавливать мебель вблизи отопительных приборов и в местах воздействия прямых солнечных лучей;
- содержать мебель в сырых, неотапливаемых помещениях;
- ставить на мебель горячие предметы;
- держать без надобности двери открытыми, а ящики выдвинутыми.

2. Необходимо:

- беречь изделия от ударов, царапин и прочих механических повреждений;
- предохранять мебель от попадания на нее влаги, кислот, щелочей и различных растворителей;
- при перемещении мебели освобождать ее от содержимого;

3. Максимально допустимая нагрузка на ящик не более 10 кг

ГАРАНТИИ ИЗГОТОВИТЕЛЯ

Гарантийный срок эксплуатации мебели при соблюдении правил эксплуатации - 24 месяца со дня продажи.

За механические повреждения, возникшие при транспортировке, сборке и хранении предприятие-изготовитель ответственности не несет. В случае обнаружения производственных дефектов или недочеты комплектующих элементов следует обращаться в магазин, где приобреталась мебель. Ввиду совершенствования технологии, изменения конструкции узлов или применения новых материалов, возможны некоторые отклонения по сравнению с данной конструкцией.

Шкаф для одежды МН-218-03 из Набора для спальни "АСТОРИЯ"

Длина - 201 см, высота - 208 см, глубина - 62 см

ПОРЯДОК СБОРКИ

Перед началом сборки изделия следует:

- вставить шканты в соответствующие отверстия $\varnothing 8 \nabla 23$ мм
- прикрутить дюбеля в соответствующие отверстия $\varnothing 5 \nabla 13$ мм
- вставить эксцентрики в соответствующие отверстия $\varnothing 15 \nabla 13$ мм
- отв. под ручки $\varnothing 5 \nabla 13$ просверлить насквозь сверлом $\varnothing 5$, предварительно оперев фасад на брусок с лицевой стороны

По окончании сборки следует

- вставить заглушки конфирматов и эксцентриков
- протереть необразивным мыльным раствором

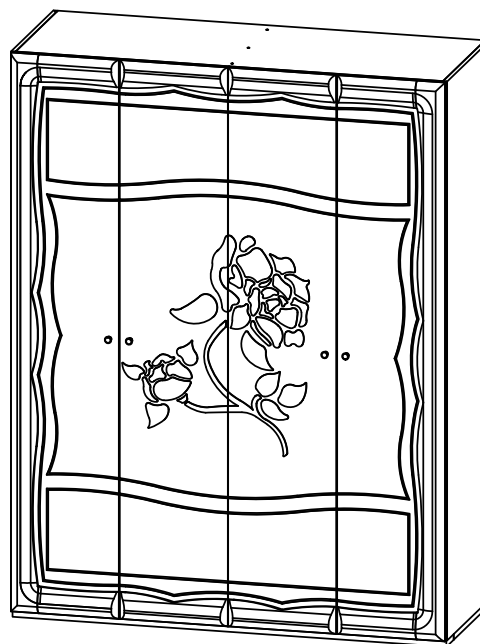
Упаковочные места:

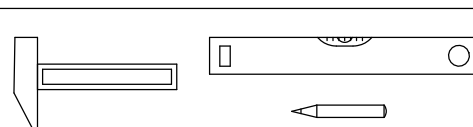
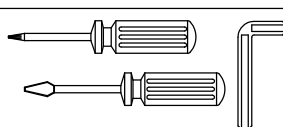
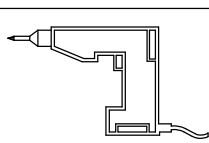
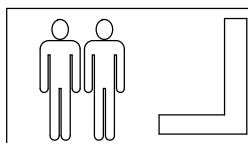
МЕСТО №1: Шкаф для одежды МН-218-03. Корпус.

МЕСТО №2: Шкаф для одежды МН-218-03. Корпус.

МЕСТО №3: Шкаф для одежды МН-218-03. Фасады.

МЕСТО №4: Шкаф для одежды МН-218-03. Фурнитура.



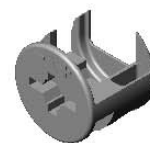
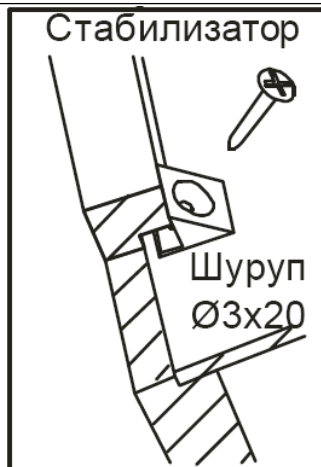
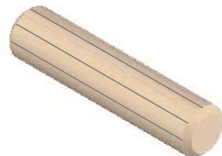


Шкант 8x35

Ножка №35 (GICO)

Стабилизатор

Эксцентрик



Конфирмат

Заглушка эксцентрика



Стабилизатор

Дюбель эксцентрика

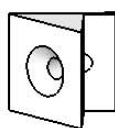
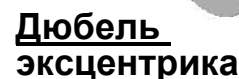
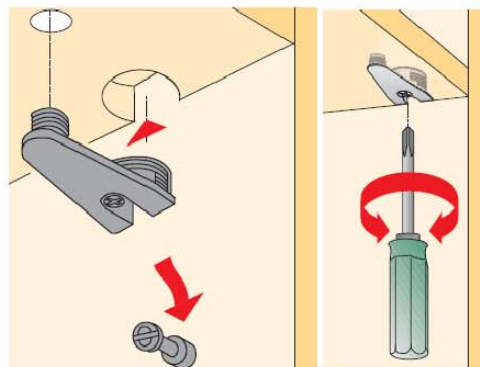
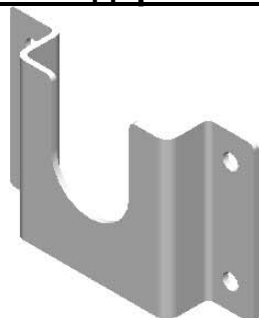


Схема установки стяжки эксцентриковой



Штангодержатель

Дюбель к стяжке ввинчиваемый

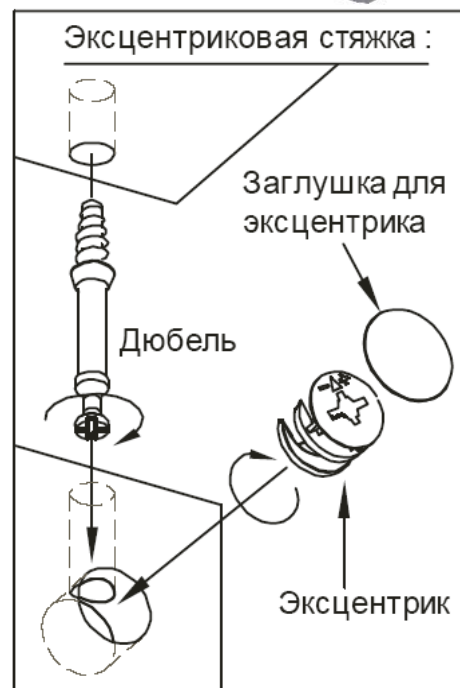


Ручка 31

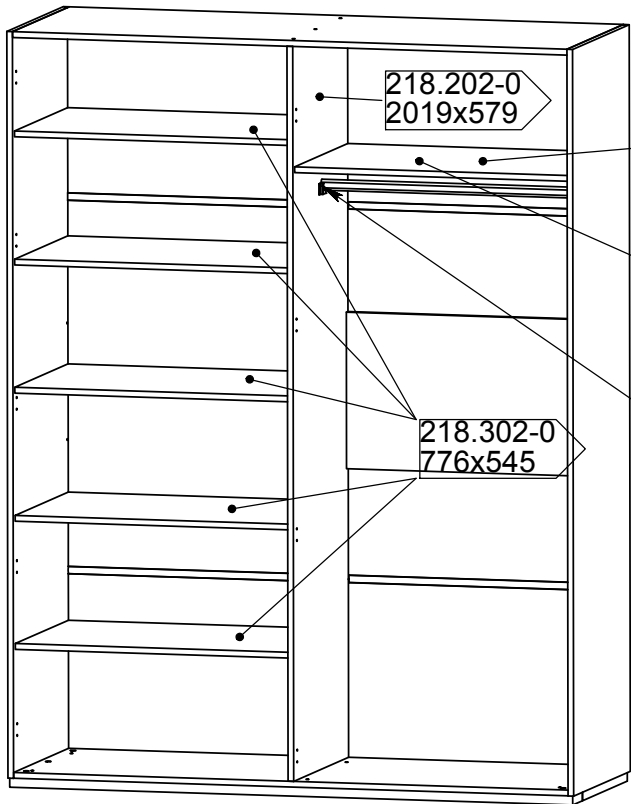
Стяжка эксцентриковая



Фурнитура	Ед. изм	Кол-во
Штанга гардеробная (772 мм)	шт	1
Соединитель ДВП 774 мм	шт	6
Руча №31 цвет: КРЕМ	шт	4
Петля Hettich накладная	шт	10
Планка для петли Hettich D=3 (с винтами)	шт	10
Петля (Intermat) Hettich полунакладная 9935	шт	8
Планка (Intermat) для петли Hettich D=5 (с винтами)	шт	8
Винт М4х25	шт	4
Ножка №35 (GICO)	шт	6
Дюбель эксцентрика	шт	12
Дюбель к стяжке ввинчиваемый	шт	28
Стяжка эксцентриковая	шт	28
Эксцентрик на плиту 16	шт	12
Заглушка эксцентрика (белый)	шт	12
Конфирмат 7х50	шт	6
Ключ для конфирмата	шт	1
Заглушка конфирмата (белый)	шт	6
Заглушка отверстий d=5 (белый)	шт	10
Стабилизатор	шт	38
Шкант 8х35	шт	8
Шуруп 3х13	шт	8
Шуруп 3х20	шт	38
Шуруп 4х16	шт	40
Шуруп 4х40	шт	12
Подпятник	шт	12
Гвозди (1,4х25)	шт	50
Амортизатор мебельный	шт	8
Штангодержатель	шт	2



Шаг 4

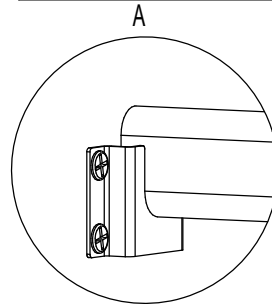


218.302-0
776x545

полки 218.302
крепить стяжкой эксцентриковой
предварительно закрутив
дюбель к стяжке ввинчиваемый

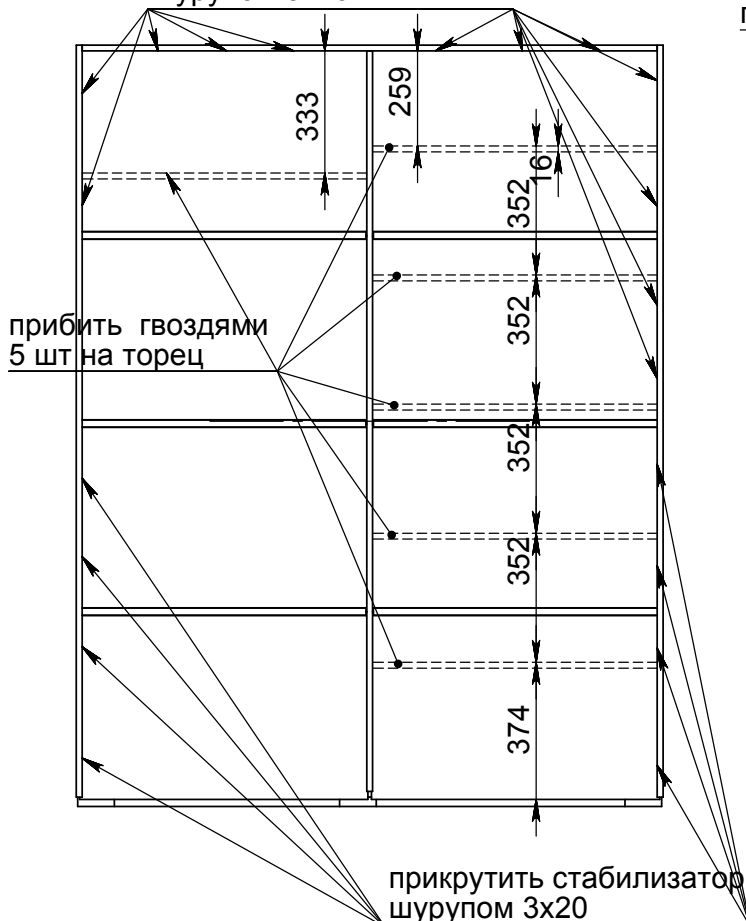
218.302-0
776x545

Штангодержатель
прикрутить шурупами 3x13
на расстоянии не менее 50 мм
от верхней кромки штанги
до нижней поверхности
горизонтальной стенки.



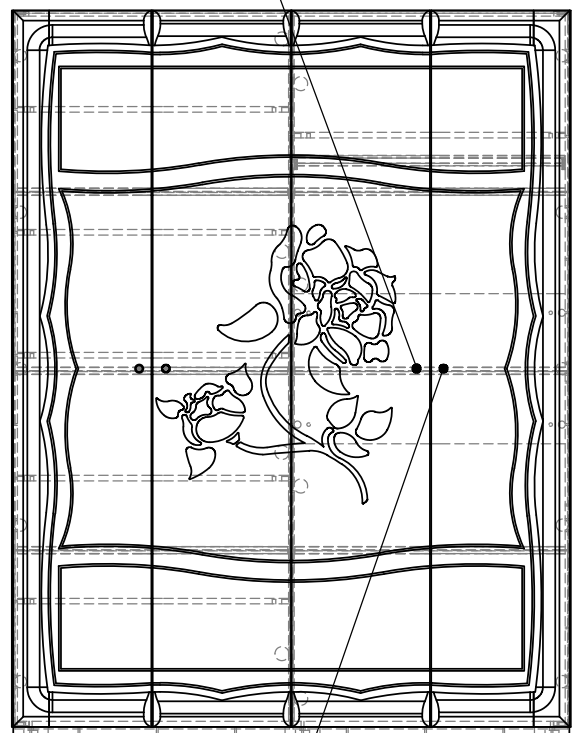
Шаг 6

прикрутить стабилизатор
шурупом 3x20



Шаг 7

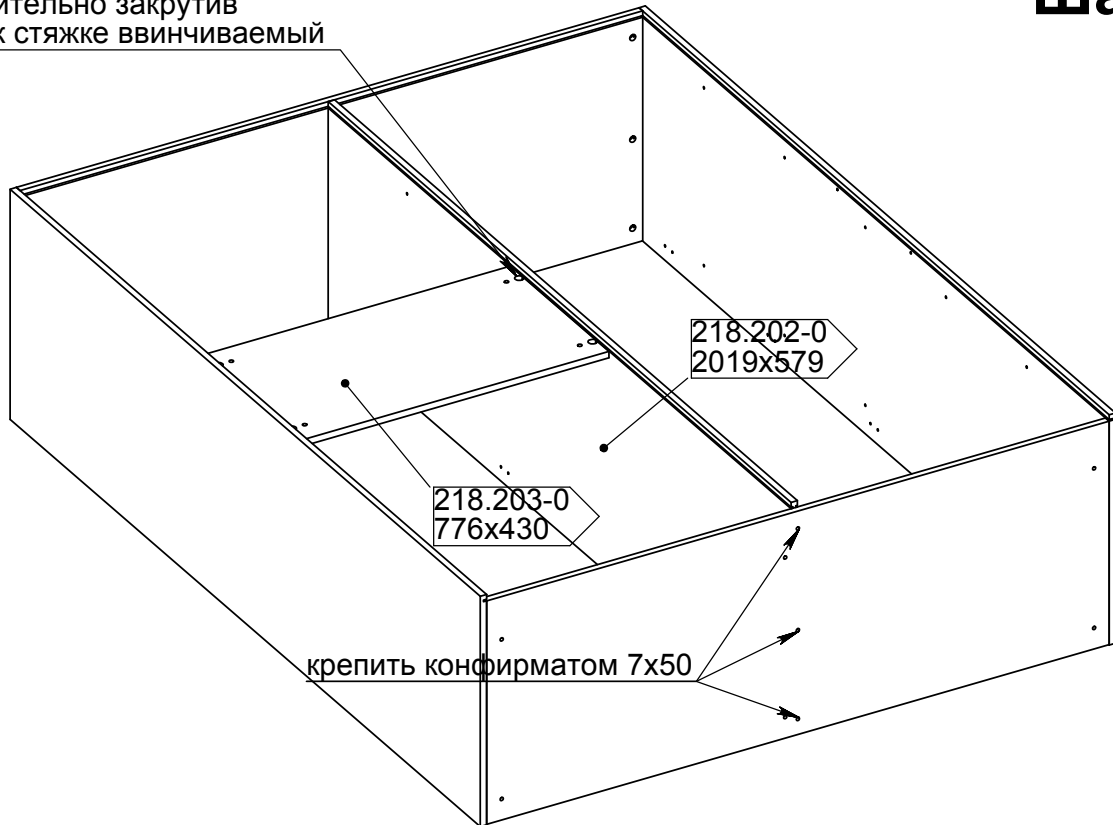
прикрутить винтом 4x25



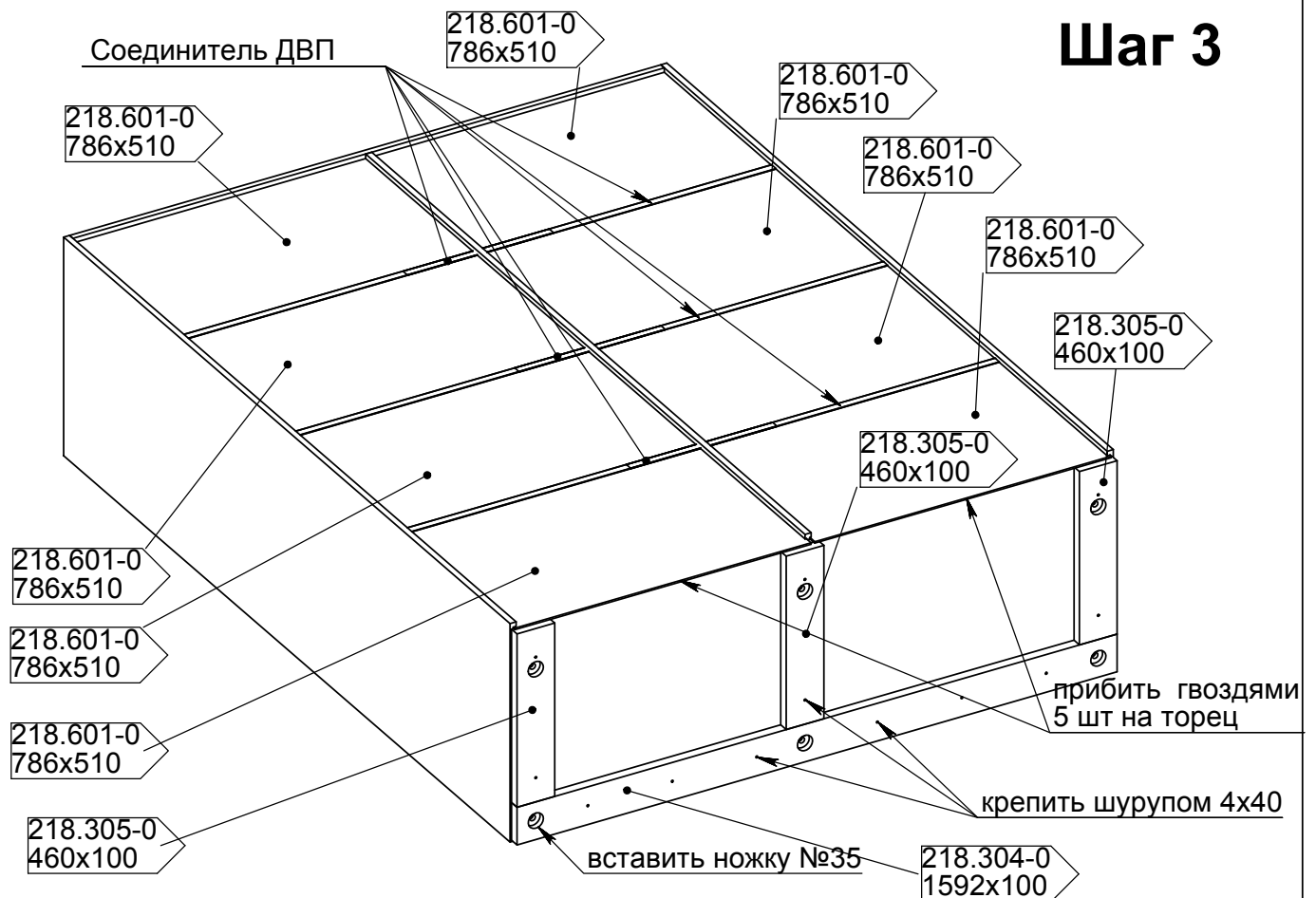
Руча №31 цвет: КРЕМ

крепить стяжкой эксцентриковой
предварительно закрутив
дюбель к стяжке ввинчиваемый

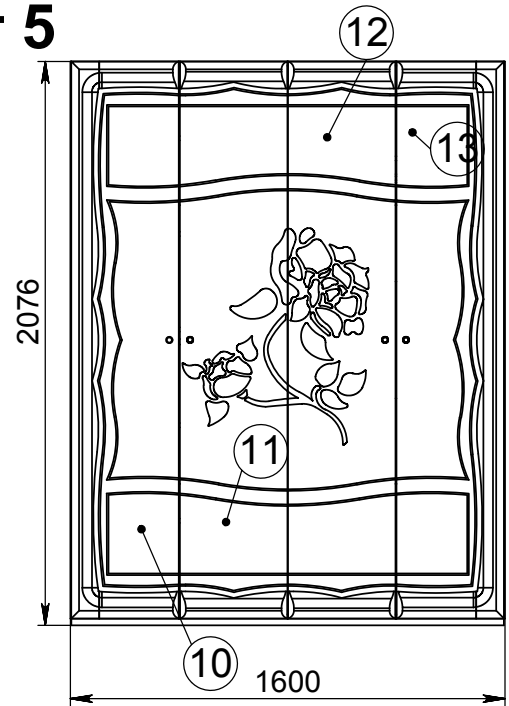
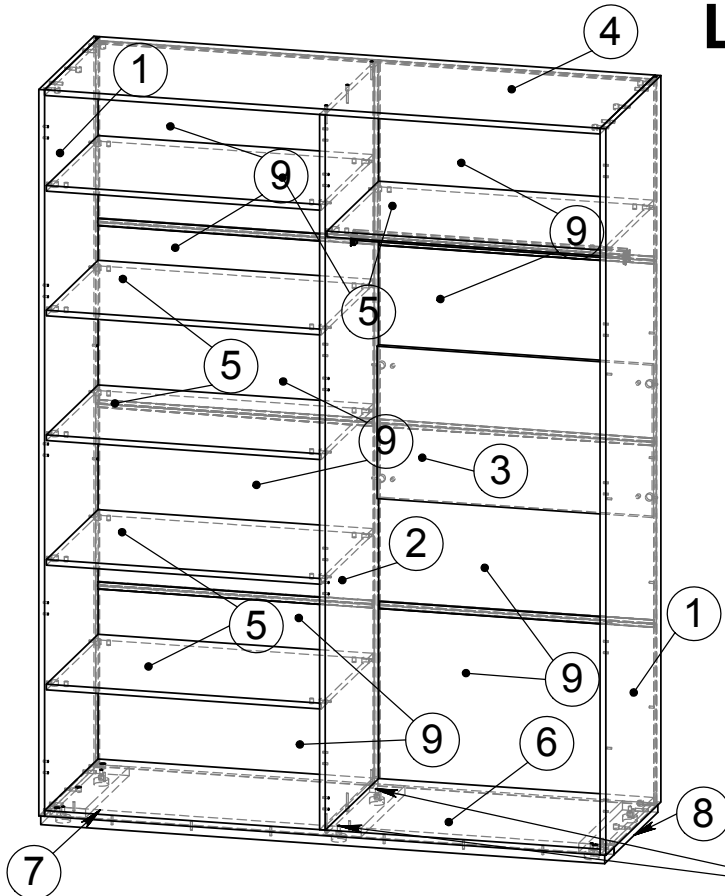
Шаг 2



Шаг 3

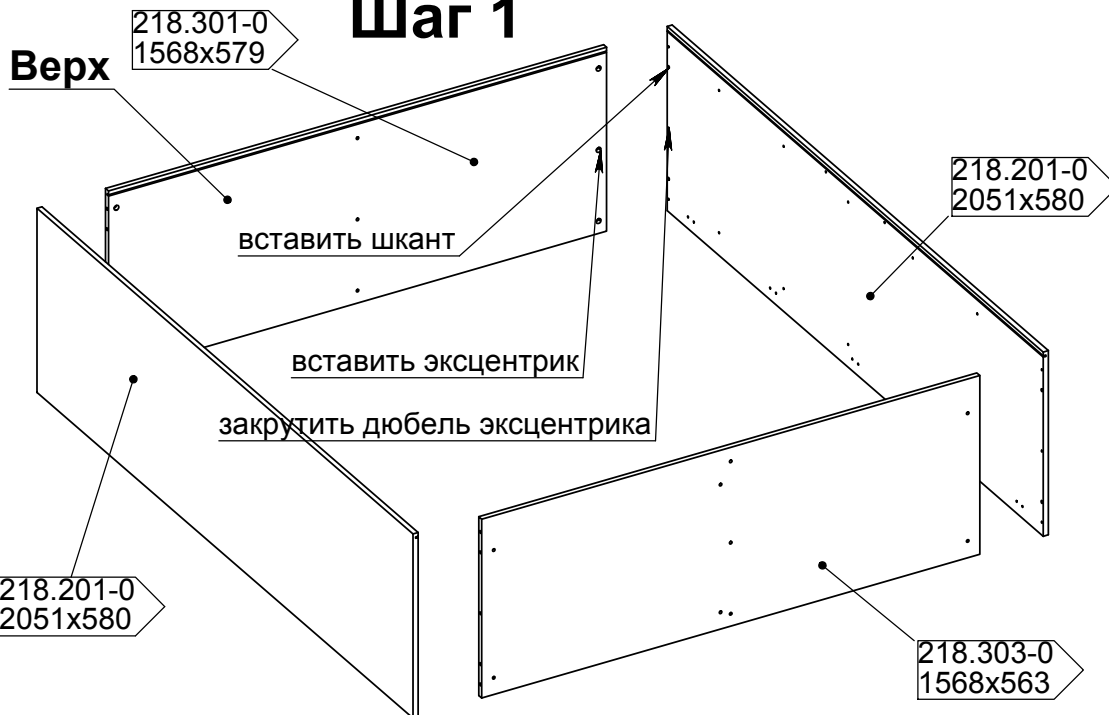


Шаг 5



Ножки №35 (GICO) отрегулировать
Ключом (не поставляется)
шестигранным L-образным S5 для
выравнивания шкафа по
горизонтали и вертикали

Шаг 1



Поз.	Деталь	Исп-ие	Кол.	Длина	Ширина	Материал	Примечание
1	218.201	0	2	2051	580	ДСП-16	Стенка
2	218.202	0	1	2019	579	ДСП-16	Стенка
3	218.203	0	1	776	430	ДСП-16	Стенка
4	218.301	0	1	1568	579	ДСП-16	Стенка
5	218.302	0	6	776	545	ДСП-16	Стенка
6	218.303	0	1	1568	563	ДСП-16	Стенка
7	218.304	0	1	1592	100	ДСП-25	Брусok
8	218.305	0	3	460	100	ДСП-25	Брусok
9	218.601	0	8	786	510	ДВП-3Б	Стенка
10	Дверь 218.005	0	1	2051	396	МДФ-16+22	Дверь
11	Дверь 218.006	0	1	2051	396	МДФ-16+22	Дверь
12	Дверь 218.007	0	1	2051	396	МДФ-16+22	Дверь
13	Дверь 218.008	0	1	2051	396	МДФ-16+22	Дверь