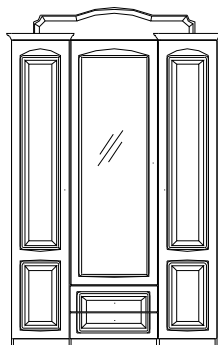


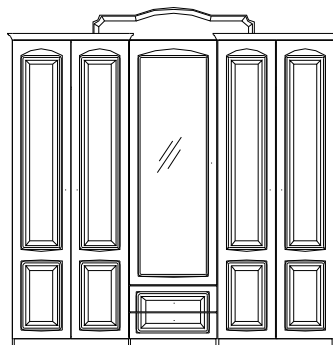
Набор мебели для спальни "Роза"

В инструкции описывается сборка
 следующих шкафов для одежды:



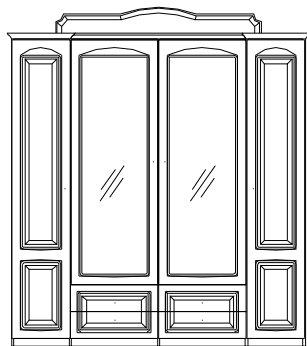
MN-306-03

В - 232 см / Ш - 146 см / Г - 62 см



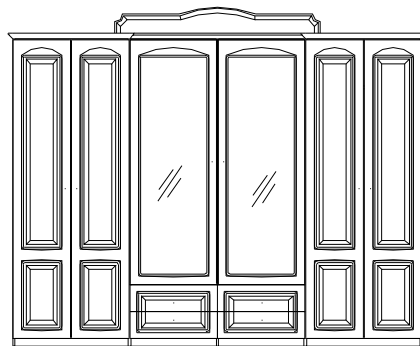
MN-306-05

В - 232 см / Ш - 226 см / Г - 62 см



MN-306-04

В - 232 см / Ш - 206 см / Г - 62 см



MN-306-06

В - 232 см / Ш - 286 см / Г - 62 см

ОБЩИЕ УКАЗАНИЯ ПО СБОРКЕ

Перед сборкой необходимо внимательно ознакомиться с данной инструкцией ,
 проверить по комплектующей ведомости состав фурнитуры , изучить схемы ее монтажа
 (см. лист 2).

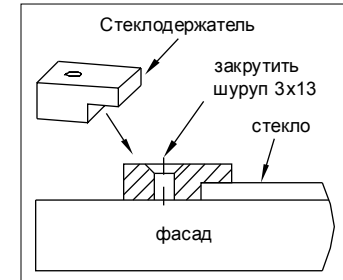
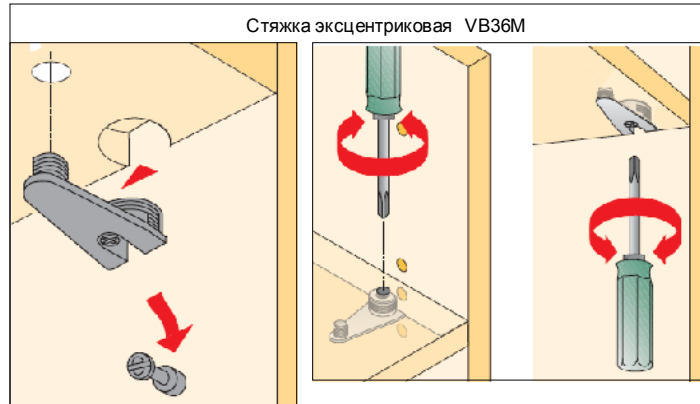
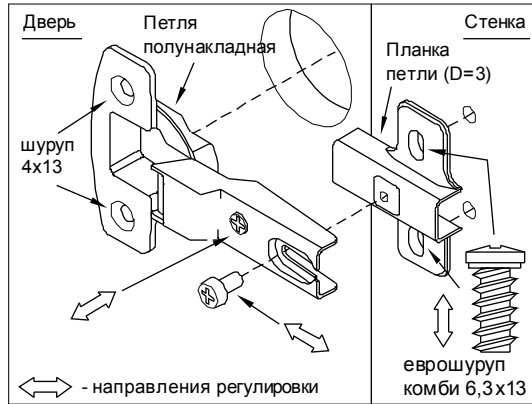
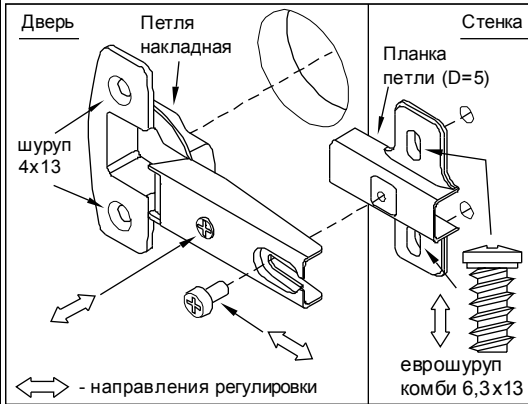
Сборку изделий следует производить на ровном полу , покрытом тканью или бумагой
 во избежание повреждений и перекоса изделий .

Детали необходимо закреплять прочно , не допуская их качания . При сборке следует
 избегать неосторожных ударов и излишних усилий .

Комплект фурнитуры для шкафов для одежды

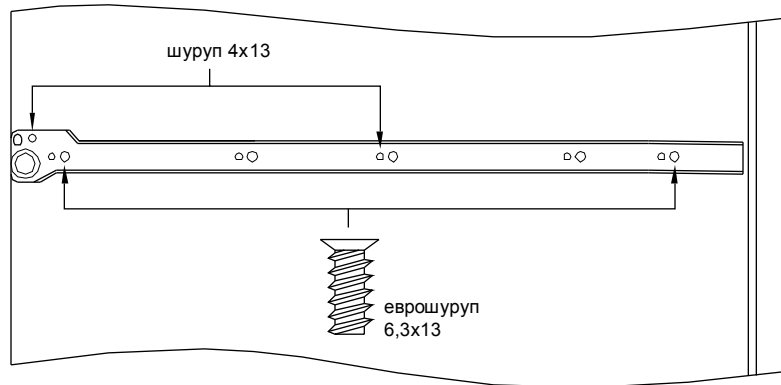
Наименование фурнитуры	Ед. изм.	Шкаф MN-306-03	Шкаф MN-306-04	Шкаф MN-306-05	Шкаф MN-306-06
Ручка с винтом M4x25	к-т	5	8	7	10
Подпятник	шт.	8	10	8	10
Петля накладная с планкой D=5	шт.	8	8	8	8
Петля полунакладная с планкой D=3	шт.	4	8	12	16
Направляющая роликовая 118x500 мм	к-т	2	4	2	4
Штанга (L=375 мм)	шт.	2	2		
Штанга (L=581 мм)	шт.		1		1
Штанга (L=772 мм)	шт.			2	2
Штангодержатель	шт.	4	6	4	6
Полкодержатель прикручиваемый	шт.	12	12	12	12
Стяжка эксцентриковая VB36M	шт.	24	32	24	32
Стяжка эксцентриковая пластм. VB35M	шт.	16	24	16	24
Дюбель для стяжки ввинчиваемый	шт.	16	16	16	16
Дюбель для стяжки двухсторонний	шт.	12	20	12	20
Конфирмат 7x50	шт.	8	10	8	10
Стяжка для задней стенки	шт.	12	16	12	16
Стеклодержатель	шт.	14	28	14	28
Еврошуруп 6,3x13	шт.	20	28	20	28
Еврошуруп комби 6,3x13	шт.	44	64	60	80
Шуруп 4x30	шт.	8	8	8	8
Шуруп 4x13	шт.	52	88	68	104
Шуруп 3x13	шт.	42	68	42	68
Амортизатор мебельный	шт.	10	16	14	20
Ключ для конфирмата	шт.	1	1	1	1

ПРИМЕНЯЕМАЯ ФУРНИТУРА И ЕЕ МОНТАЖ

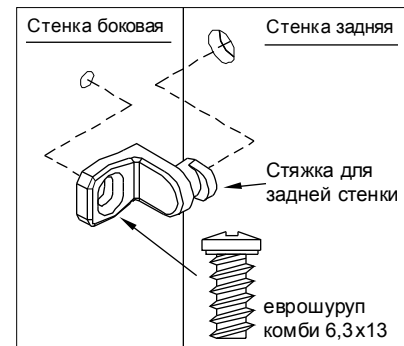
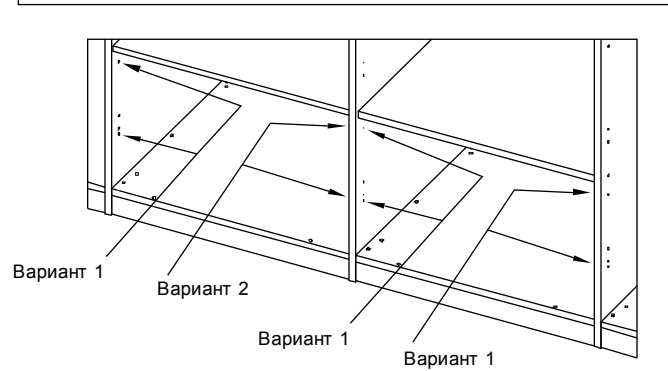
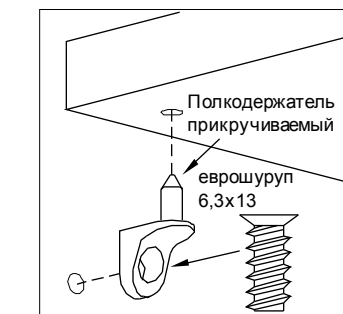
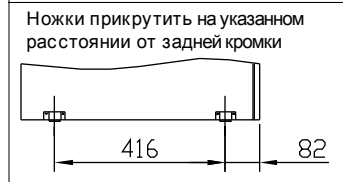
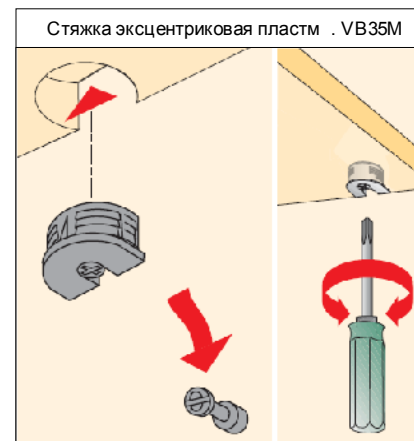
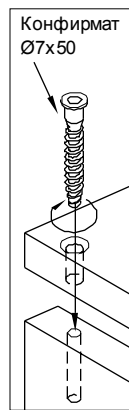
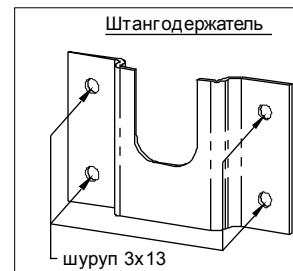
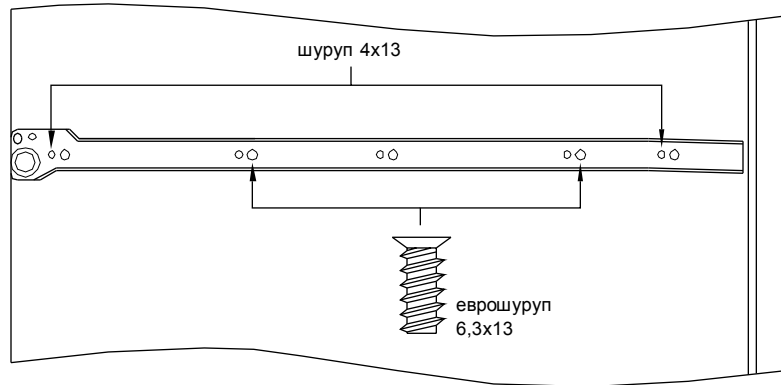


КРЕПЛЕНИЕ РОЛИКОВОЙ НАПРАВЛЯЮЩЕЙ МЕТАБОКСА К ПЕРЕГОРОДКЕ

Вариант 1 (основной)

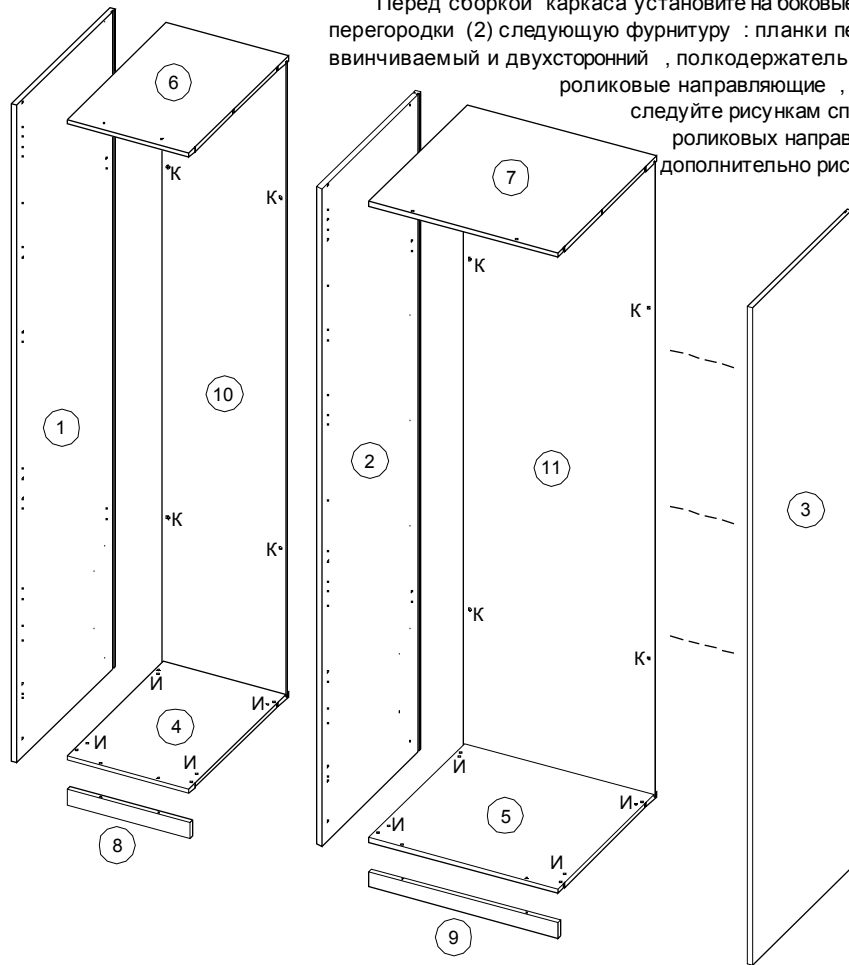


Вариант 2 (см. рисунок справа)



СБОРКА КАРКАСА

Перед сборкой каркаса установите на боковые стенки (1,3) и перегородки (2) следующую фурнитуру: планки петель, дюбели ввинчиваемый и двухсторонний, полкодержатель прикручиваемый, роликовые направляющие, ножки. При этом следуйте рисункам справа, а для роликовых направляющих дополнительно рисункам на стр. 2.

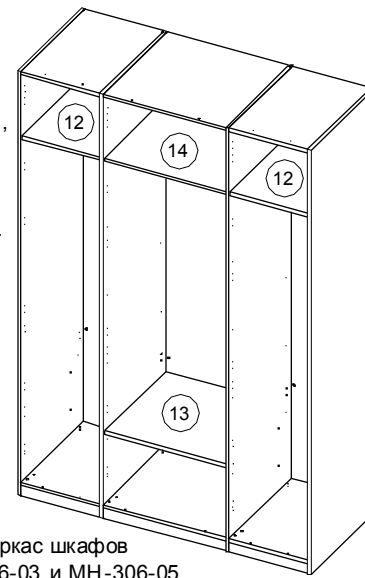


В горизонтальные стенки (4,5,6,7) вставьте стяжки эксцентрикивые VB36M. К стенкам (4,5) прикрутите конфиматами цоколя (8,9).

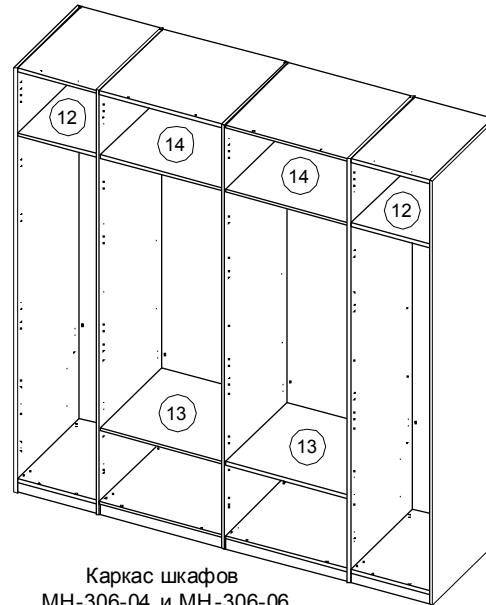
Сборку шкафа рекомендуется выполнять непосредственно в месте его установки. К боковой стенке (можно левой, можно правой) присоединяем эксцентриковыми стяжками VB36M нижнюю горизонтальную стенку (4). Вставляем в паз заднюю стенку и закрываем ее перегородкой (2). Сверху надеваем верхнюю горизонтальную стенку (6). Заднюю стенку за отверстия (К) фиксируем стяжками для задней стенки.

Далее повторяем данный цикл пока не будет собран весь шкаф (см. рисунок выше). После сборки отрегулируйте устойчивость шкафа вращением его ножек через отверстия (И). После регулировки отверстия закройте пластмассовыми заглушками.

После сборки всего каркаса шкафа придайте ему дополнительную жесткость установкой каркасных полок (12,13,14). Данные детали крепятся при помощи стяжек эксцентриковых пластм. VB35M.



Каркас шкафов
МН-306-03 и МН-306-05



Каркас шкафов
МН-306-04 и МН-306-06

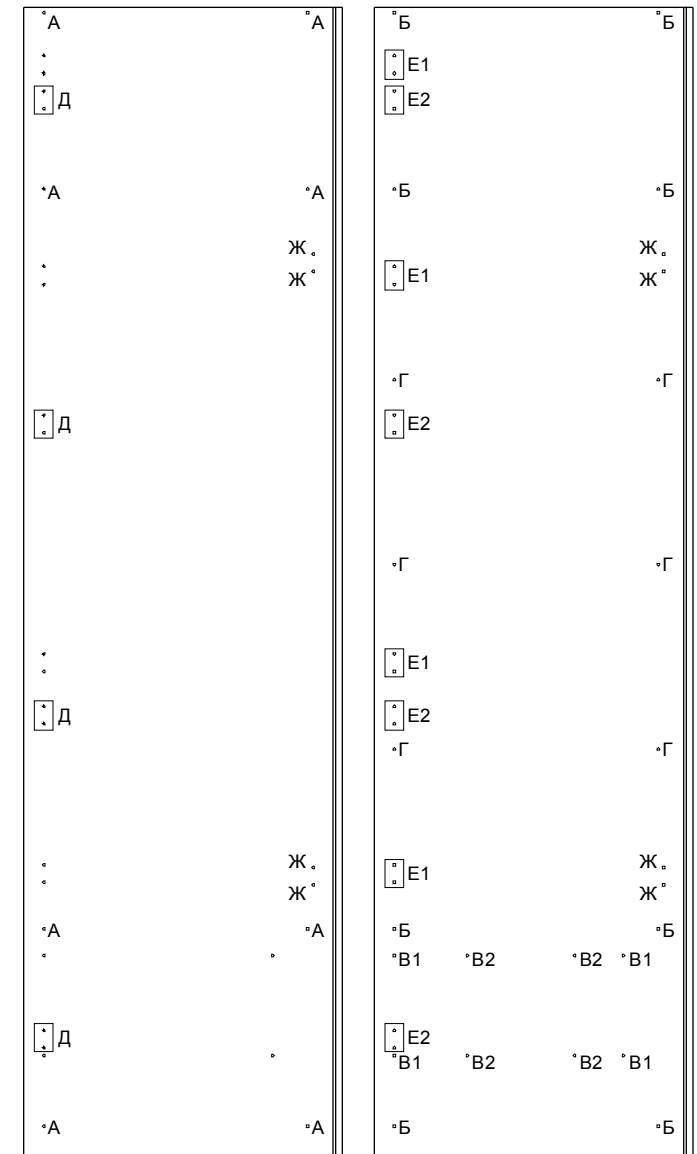
ПРИМЕЧАНИЕ

При установке задних стенок следите, чтобы в соседних секциях шкафа отверстия (К) были на разной высоте. Иначе совпадут крепежные отверстия стяжек для задней стенки в вертикальных стенках. Чтобы разнести отверстия по высоте просто переверните заднюю стенку вверх ногами.

МЕСТА МОНТАЖА ФУРНИТУРЫ

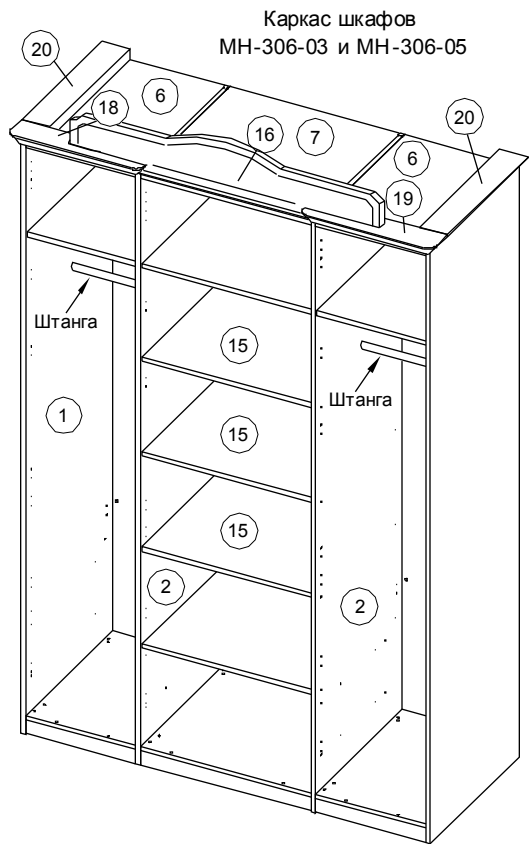
Стенка боковая левая
(правая - зеркальное отражение)

Перегорodka

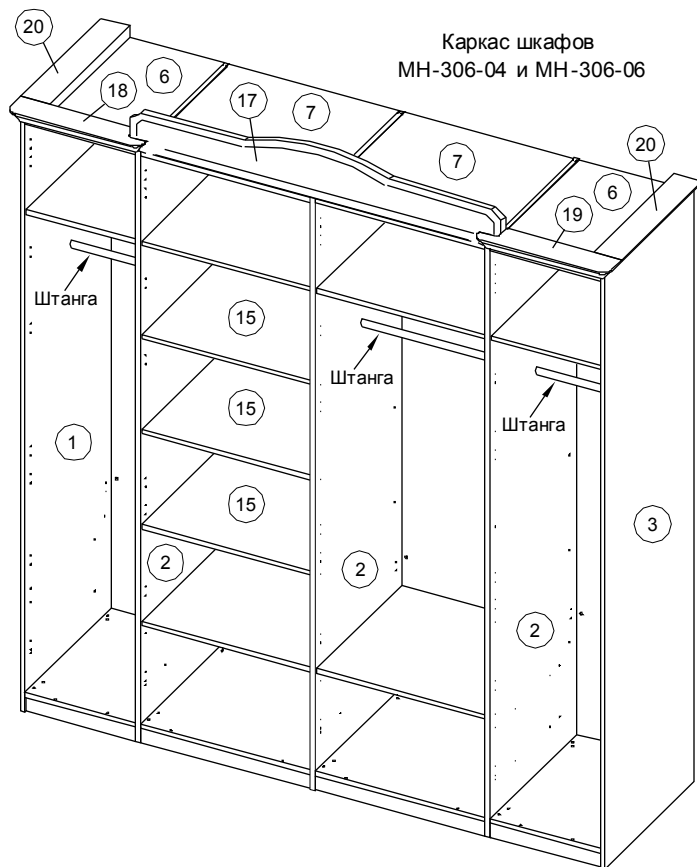


Прикрутить ножки
(см. монтаж
фурнитуры - лист 2)

А - дюбель для стяжки ввинчиваемый
Б - дюбель для стяжки двухсторонний
В1 - роликовая направляющая (вариант 1)
В2 - роликовая направляющая (вариант 2)
Г - полкодержатель прикручиваемый
Д - планка петли накладной
Е1 - планка петли полунакладной
Е2 - планка петли полунакладной (прикрутить с обратной стороны)
Ж - стяжка для задней стенки



Каркас шкафов
МН-306-03 и МН-306-05



Каркас шкафов
МН-306-04 и МН-306-06

МОНТАЖ ВНУТРЕННЕГО НАПОЛНЕНИЯ ШКАФОВ, КАРНИЗОВ И ДВЕРЕЙ.

Полки (15) наденьте на полкодержатели прикручиваемые, вкрученные в перегородки.

К вертикальным стенкам прикрутите штангодержатели из расчета, чтобы между верхней горизонтальной стенкой и штангой было расстояние не менее 5 см. В штангодержатели вставьте штанги.

Центральный карниз (16) прикрутите двумя конфирматами к верхней горизонтальной стенке (7). Центральный карниз (17) прикрутите также двумя конфирматами к горизонтальным стенкам (7), по одному конфирмату на каждую. Для монтажа карниза в данных стенках имеются отверстия диам. 8 мм.

Боковые карнизы (18, 19, 20) прикрутите к стенкам (6) изнутри шурупами 4x30, по два шурупа на каждый карниз. Для монтажа карнизов данные стенки имеют отверстия диам. 5 мм. Под монтаж карнизов (20) соответствующие отверстия следует досверлить насквозь.

Соберите метабоксы как показано на рисунке и установите их на роликовые направляющие в шкаф.

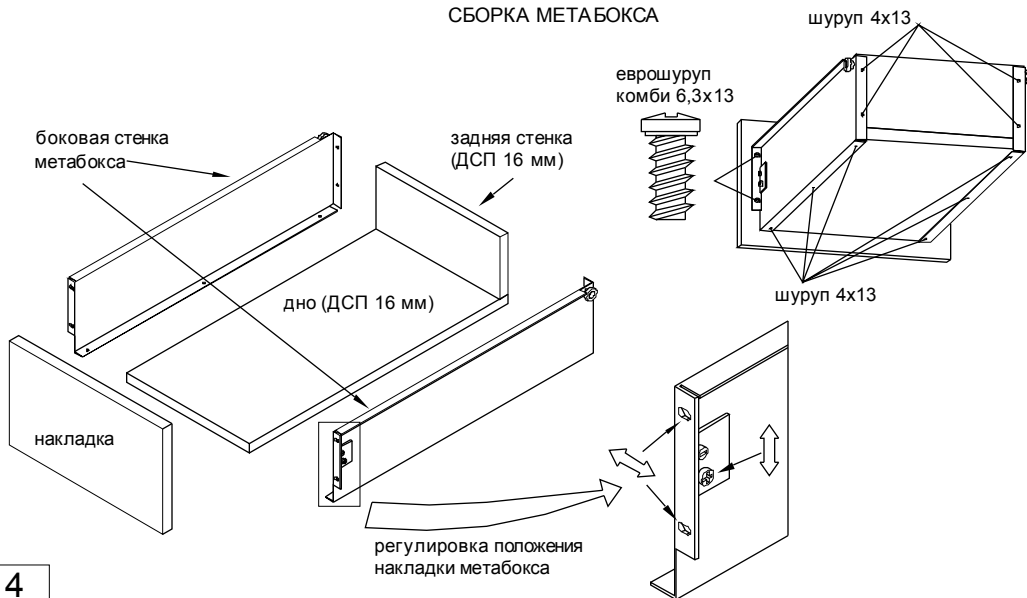
На двери, которые навешиваются на боковые стенки (1, 3), прикрутите накладные петли. На витрины и двери, устанавливаемые на перегородки (2) - полунакладные петли.

К витринам стеклодержателями прикрутите зеркала.

Навесьте двери и витрины на вертикальные стенки и отрегулируйте их положение при помощи регулировок на петлях (см. стр. 2). Также отрегулируйте положение накладок метабоксов (см. рис. внизу).

Прикрутите к фасадам ручки.

СБОРКА МЕТАБОКСА



ПРАВИЛА ЭКСПЛУАТАЦИИ И УХОДА ЗА МЕБЕЛЬЮ

1. Не рекомендуется:

- устанавливать мебель вблизи отопительных приборов и в местах воздействия прямых солнечных лучей;
- содержать мебель в сырых, неотопляемых помещениях;
- ставить на мебель горячие предметы;
- держать без надобности двери открытыми, а ящики выдвинутыми.

2. Необходимо:

- беречь изделия от ударов, царапин и прочих механических повреждений;
- предохранять мебель от попадания на нее влаги, кислот, щелочей и различных растворителей;
- при перемещении мебели освобождать ее от содержимого.

ГАРАНТИИ ИЗГОТОВИТЕЛЯ

Гарантийный срок эксплуатации мебели при соблюдении правил эксплуатации - 24 месяца со дня продажи.

Средний срок службы изделий - 20 лет.

За механические повреждения, возникшие при транспортировке, сборке и хранении предприятие-изготовитель ответственности не несет. В случае обнаружения производственных дефектов или недостачи комплектующих элементов следует обращаться в магазин, где приобреталась мебель.

Ввиду совершенствования технологии, изменения конструкции узлов или применения новых материалов, возможны некоторые отклонения по сравнению с данной конструкцией.