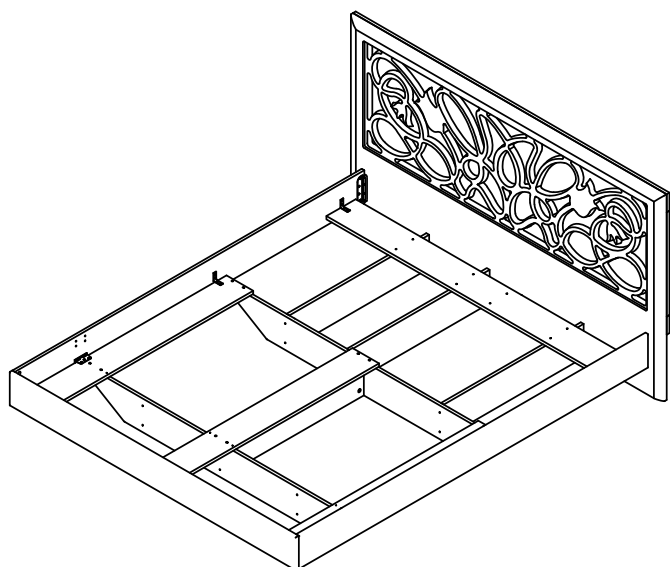


1 / 2

ООО "Мебель-Неман", 230015, Республика Беларусь, г.Гродно, ул.Горького 89, корпус 2а,
тел./факс(+375-152) 48-60-25, www.mebel-neman.by



Высота 102 см
Ширина 180 см
Глубина 206 см

Перед сборкой необходимо внимательно ознакомиться с данной инструкцией, проверить в соответствии с комплекточной ведомостью количество деталей и фурнитуры, определить положение деталей в изделиях по схемам монтажа на рисунках. Сборку изделий следует производить на ровном полу, покрытом тканью или бумагой во избежание повреждений и перекоса изделий. При сборке следует избегать неосторожных ударов и излишних усилий. Ввиду совершенствования конструкции и технологии изготовления, возможны отличия изделия от данного описания.

ГАРАНТИИ ИЗГОТОВИТЕЛЯ

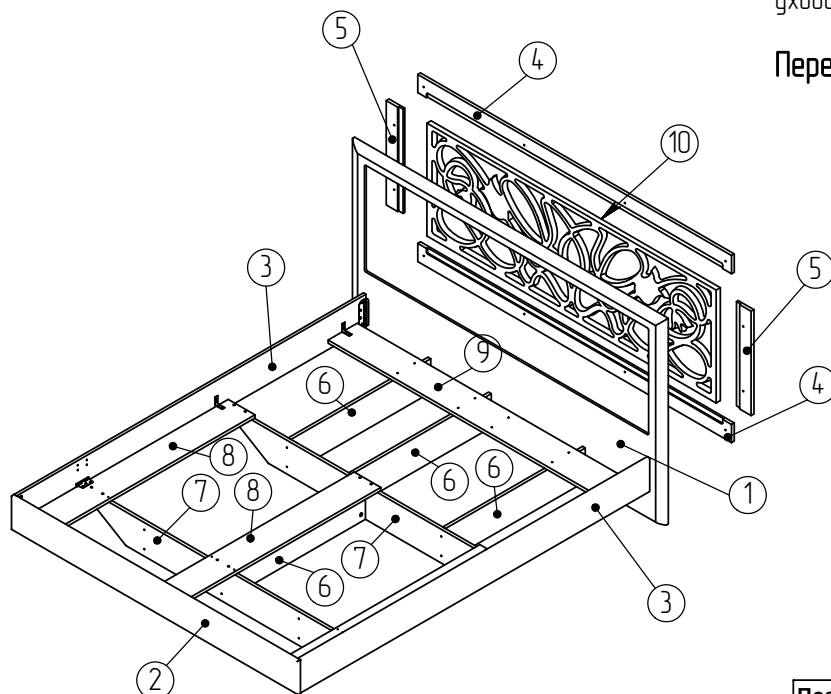
Гарантийный срок эксплуатации мебели при соблюдении правил – 18 месяцев со дня продажи.
За механические повреждения, возникшие при транспортировке и сборке изготовитель ответственности не несет.

ПРАВИЛА ЭКСПЛУАТАЦИИ И УХОДА ЗА МЕБЕЛЮ

Не рекомендуется устанавливать мебель вблизи источников тепла и в местах воздействия прямых солнечных лучей, ставить на мебель горячие предметы, содержать мебель в сырых, неотапливаемых помещениях, держать без необходимости двери открытыми, а ящики выдвинутыми. Необходимо предохранять мебель от попадания на нее влаги, кислот, щелочей и различных растворителей, при перемещении мебели освобождать ее от содержимого, очистку загрязнений производить при помощи специальных средств ухода за мебелью.

Перечень фурнитуры:

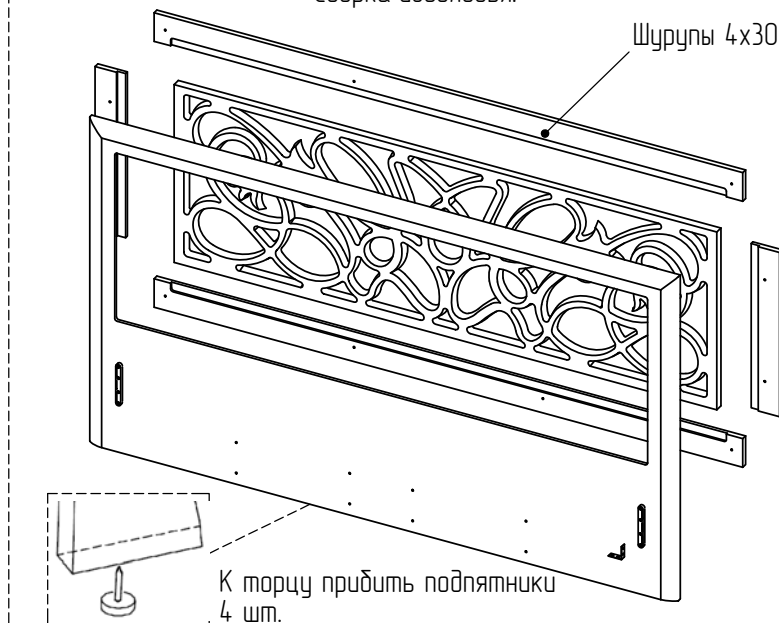
Эксцентрик для плиты 16 мм	шт.	22
Дюбель к эксцентрику	шт.	22
Заглушка эксцентрика (белая)	шт.	22
Конфирмат 7x50	шт.	6
Ключ для конфирмата	шт.	1
Подпятник	шт.	10
Соединитель центральный	шт.	2
Уголок соединителя центрального	шт.	2
Крючок левосторонний	шт.	1
Крючок правосторонний	шт.	1
Элемент опорный для крючка	шт.	2
Уголок мебельный металлический 40x40	шт.	7
Шкант 8x35	шт.	6
Шуруп "евро" 6,3x13	шт.	16
Шуруп "евро" 6,3x25	шт.	8
Шуруп 4x13	шт.	34
Шуруп 4x30	шт.	18
Основание для кровати 1600x1960мм	шт.	1



Поз.	Обозначение	Наименование	К-во	Материал	Длина	Ширина
1	116.101	Спинка	1	МДФ 28	1796	1020
2	116.102	Стенка	1	МДФ 16	1640	166
3	116.103	Царга	2	МДФ 16	2000	166
4	116.104	Рамка	2	МДФ 16	1796	90
5	116.105	Рамка	2	МДФ 16	90	517
6	116.201	Стенка	4	ДСП 16	800	167
7	116.202	Стенка	2	ДСП 16	1590	167
8	116.301	Стенка	3	ДСП 16	1200	153
9	116.302	Стенка	1	ДСП 16	1610	167
10		Накладка для спинки кровати	1	ППУ	1656	560

2 / 2

Сборка изголовья.



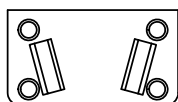
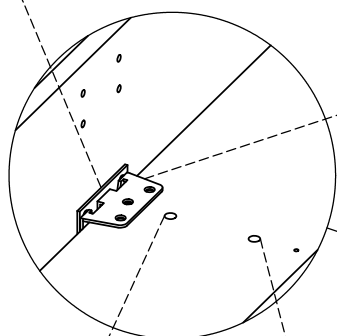
Еврошуруп 6,3x25

2,5 см

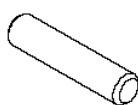
Еврошуруп 6,3x13

Крючок левосторонний

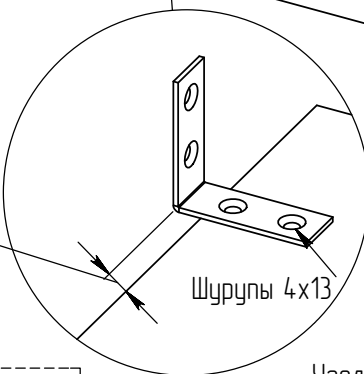
Элемент опорный для крючка

Соединитель центральный
Крепить еврошурупами 6,3x13Уголок соединителя центрального
Крепить шурупами 4x13

Шкант



Конфирмат

Этот уголок (и аналогичный справа)
крепить на расстоянии 5...6 мм от края.

Шурупы 4x30

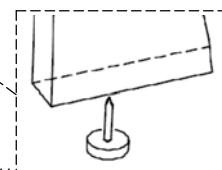
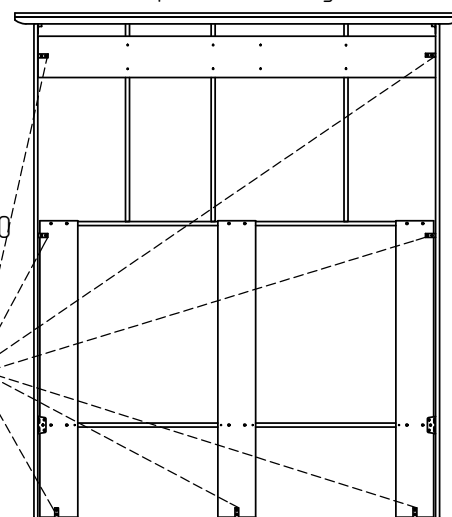
К нижним торцам
прибить подпятники
по 3 шт.

Схема расположения уголков.



Эксцентрик

Дюбель к эксцентрику

Заглушка эксцентрика

