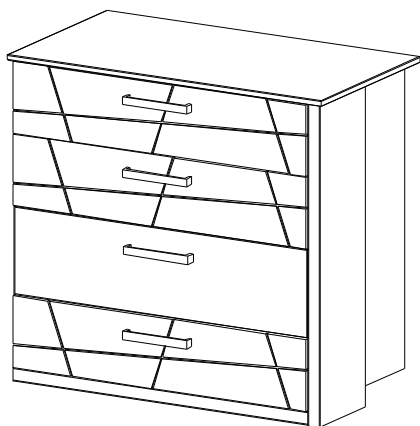


1 / 4

СООО "Мебель-Неман", 230015, Республика Беларусь, г.Гродно, ул.Горького 89, корпус 2а, тел./факс(+375-152) 48-60-25, www.mebel-neman.by



Габаритные размеры:

Длина – 98 см  
Высота – 93 см  
Глубина – 54 см

Перед сборкой необходимо внимательно ознакомиться с данной инструкцией, проверить в соответствии с комплектующей ведомостью количество деталей и фурнитуры, определить положение деталей в изделиях по схемам монтажа на рисунках. Сборку изделий следует производить на ровном полу, покрытом тканью или бумагой во избежание повреждений и перекаса изделий. При сборке следует избегать неосторожных ударов и излишних усилий. Ввиду совершенствования конструкции и технологии изготовления, возможны отличия изделия от данного описания.

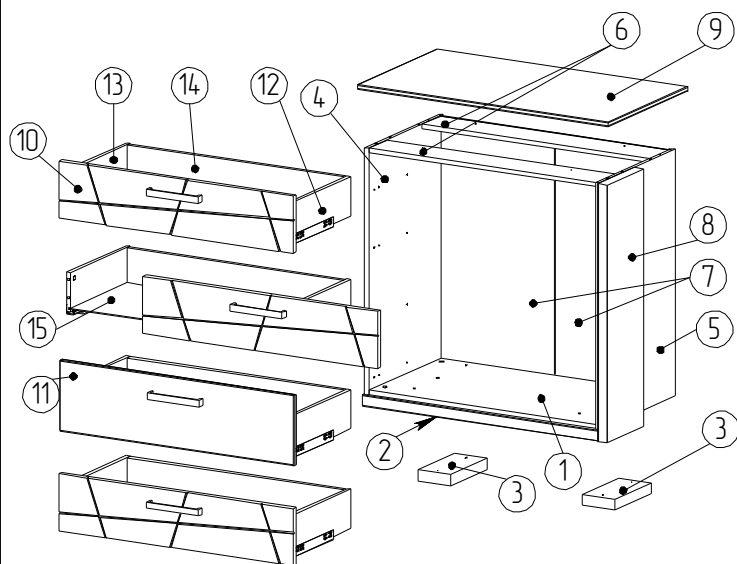
**ГАРАНТИИ ИЗГОТОВИТЕЛЯ**

Гарантийный срок эксплуатации мебели при соблюдении правил – 24 месяца со дня продажи.

За механические повреждения, возникшие при транспортировке и сборке изготовитель ответственности не несет.

**ПРАВИЛА ЭКСПЛУАТАЦИИ И УХОДА ЗА МЕБЕЛЬЮ**

Не рекомендуется устанавливать мебель вблизи источников тепла и в местах воздействия прямых солнечных лучей, ставить на мебель горячие предметы, содержать мебель в сырых, неотапливаемых помещениях, держать без необходимости двери открытыми, а ящики выдвинутыми. Необходимо предохранять мебель от попадания на нее влаги, кислот, щелочей и различных растворителей, при перемещении мебели освобождать ее от содержимого, очистку загрязнений производить при помощи специальных средств ухода за мебелью.



**Перечень фурнитуры:**

Амортизатор мебельный	шт.	8
Винт к ручке М4х22	шт.	2
Винт к ручке М4х27	шт.	6
Дюбель к эксцентрику	шт.	28
Заглушка эксцентрика (дуб Амаро)	шт.	28
Клин регулировочный	шт.	2
Ключ для конфирмата	шт.	1
Конфирмат 7х40	шт.	8
Крепёж накладки ящика пластм.	шт.	20
Направляющая Quadro 400 левая	шт.	4
Направляющая Quadro 400 правая	шт.	4
Подпятник	шт.	6
Ручка №49 (Schwinn Z054)	шт.	4
Соединитель ДВП	м.п.	0,83
Стабилизатор	шт.	14
Шкант 8х35	шт.	30
Шуруп "евро" 6,3х13	шт.	24
Шуруп 3х20	шт.	14
Шуруп 4х16	шт.	24
Шуруп 4х25	шт.	4
Эксцентрик для плиты 16 мм	шт.	28

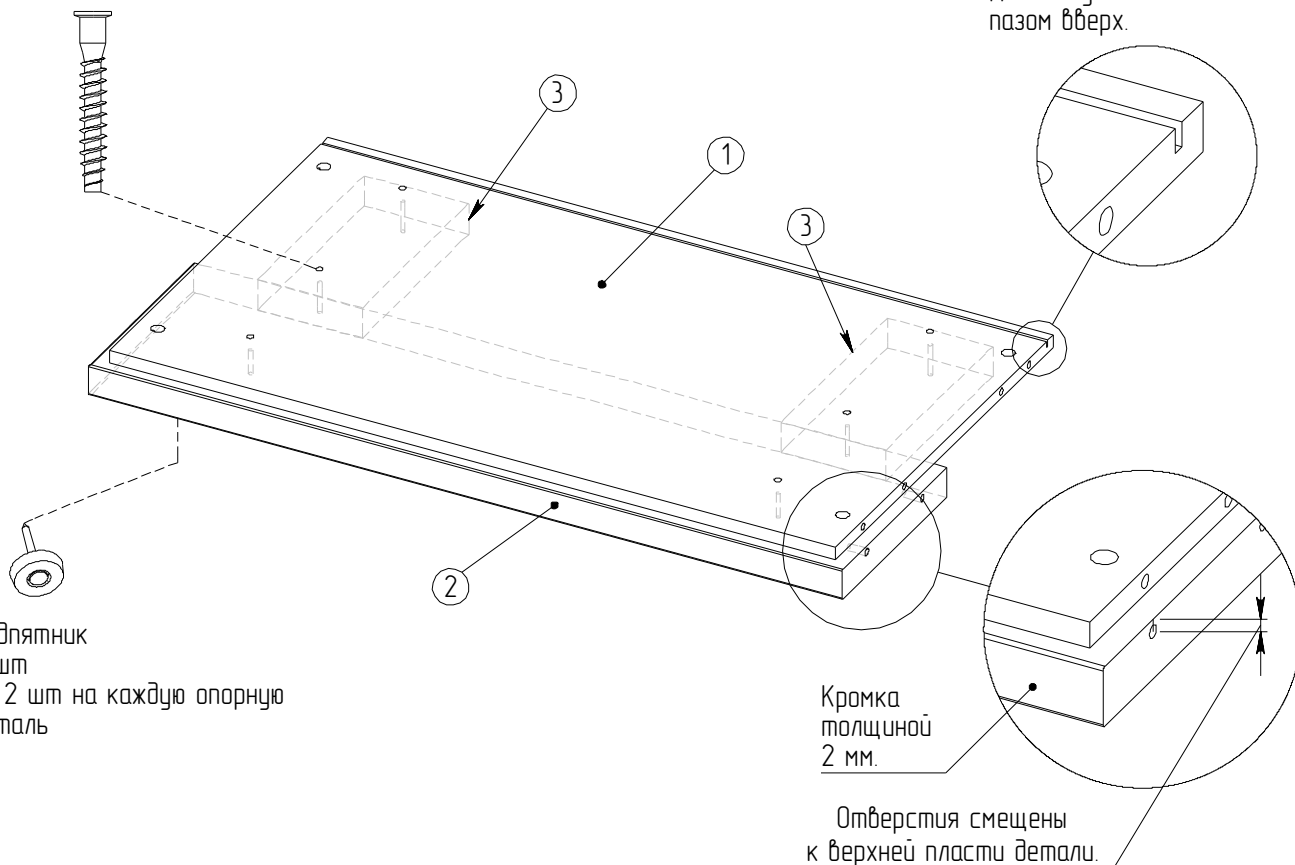
**Перечень деталей**

Поз.	Обозначение	Наименование	К-во	Материал	Длина	Ширина
1	115.303	Стенка	1	ДСП 16	886	504
2	115.304	Стенка	1	ДСП 38	920	243
3	115.921	Опора	2	ДСП 38	247	128
4	115.203-1	Стенка	1	ДСП 16	862	505
5	115.203-0	Стенка	1	ДСП 16	862	505
6	115.922	Царга	2	ДСП 16	886	127
7	115.605	Стенка	2	ДВП 3Б	852	449
8	115.204	Стенка	1	ДСП 38	901	247
9	115.703	Стенка	1	ДСП 16	978	535
10	115.107	Накладка	3	МДФ 22	914	200
11	115.108	Накладка	1	ДСП 16	914	247
12	115.504-0	Стенка	4	ДСП 16	400	137
13	115.504-1	Стенка	4	ДСП 16	400	137
14	115.505	Стенка	4	ДСП 16	846	122
15	115.604	Дно	4	ДВП 3Б	860	399

2 / 4

Конфирмат

Деталь устанавливать  
пазом вверх.



Подпятник  
6 шт  
по 2 шт на каждую опорную  
деталь

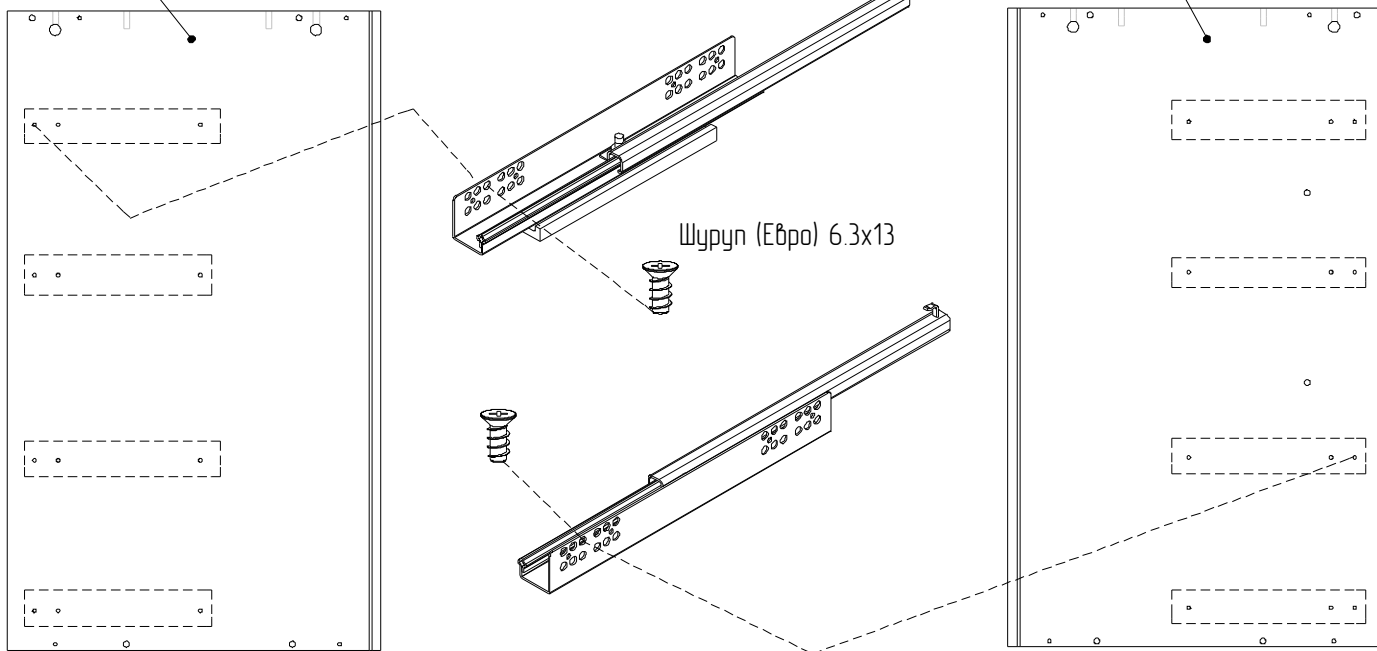
Кромка  
толщиной  
2 мм.

Отверстия смещены  
к верхней пластине детали.

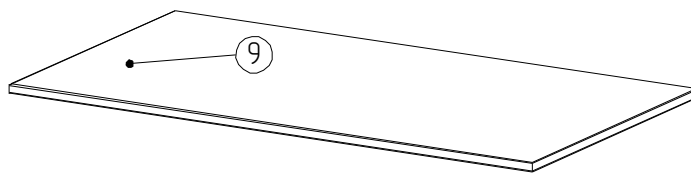
115.203-1

Направляющие Quadro

115.203-0

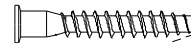


Шуруп (Евро) 6.3x13



Крепить задние стенки к царгам шурупами 4x16 4 шт.

Конфирмат

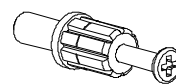


Эксцентрик



Заглушка эксцентрика

Дюбель к эксцентрику

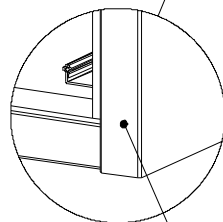


Шкант



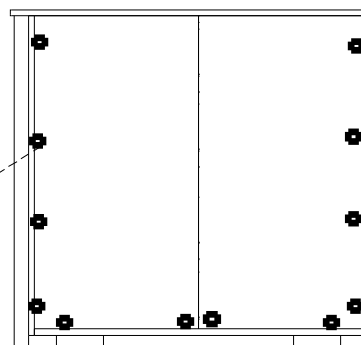
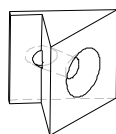
Дополнительный крепеж детали поз. 9 шурупы 4x25

Соединитель ДВП



Деталь устанавливать толстой кромкой (2 мм) вперед.

Вид сзади.  
Рекомендуемая  
схема установки стабилизаторов.



4 / 4

