

ООО "Мебель-Неман" 230015, Республика Беларусь, г.Гродно, ул.Горького 89, корпус 2а
тел./факс (+375-152) 48-59-77, 48-60-24, 48-60-25, www.mebel-neman.by

Шкаф комбинированный МН-211-20 из Набора для жилой комнаты "КОМБИ"
Длина - 43 см, высота - 183 см, глубина - 50 см

ОБЩИЕ УКАЗАНИЯ ПО СБОРКЕ

Перед сборкой необходимо внимательно ознакомиться с данной инструкцией, проверить в соответствии с комплектующей ведомостью количество деталей и фурнитуры, определить положение деталей в изделиях по схемам сборки.

Сборку изделий следует производить на ровном полу, покрытом тканью или

бумагой во избежание повреждений и перекоса изделий. Детали необходимо

закреплять прочно, не допуская их качания. При сборке следует избегать неосторожных ударов и излишних усилий.

ПРАВИЛА ЭКСПЛУАТАЦИИ И УХОДУ ЗА МЕБЕЛЬЮ

1. Не рекомендуется:

- устанавливать мебель вблизи отопительных приборов и в местах воздействия прямых солнечных лучей;
- содержать мебель в сырых, неотапливаемых помещениях;
- ставить на мебель горячие предметы;
- держать без надобности двери открытыми, а ящики выдвинутыми.

2. Необходимо:

- беречь изделия от ударов, царапин и прочих механических повреждений;
- предохранять мебель от попадания на нее влаги, кислот, щелочей и различных растворителей;
- при перемещении мебели освобождать ее от содержимого;

ГАРАНТИИ ИЗГОТОВИТЕЛЯ

Гарантийный срок эксплуатации мебели при соблюдении правил эксплуатации -

24 месяца со дня продажи.

Средний срок службы изделий - 20 лет.

За механические повреждения, возникшие при транспортировке, сборке и хранении

предприятие-изготовитель ответственности не несет. В случае обнаружения

производственных дефектов или недочеты комплектующих элементов следует обращаться в магазин, где приобреталась мебель.

Ввиду совершенствования технологии, изменения конструкции узлов или применения новых материалов, возможны некоторые отклонения по сравнению с данной конструкцией.

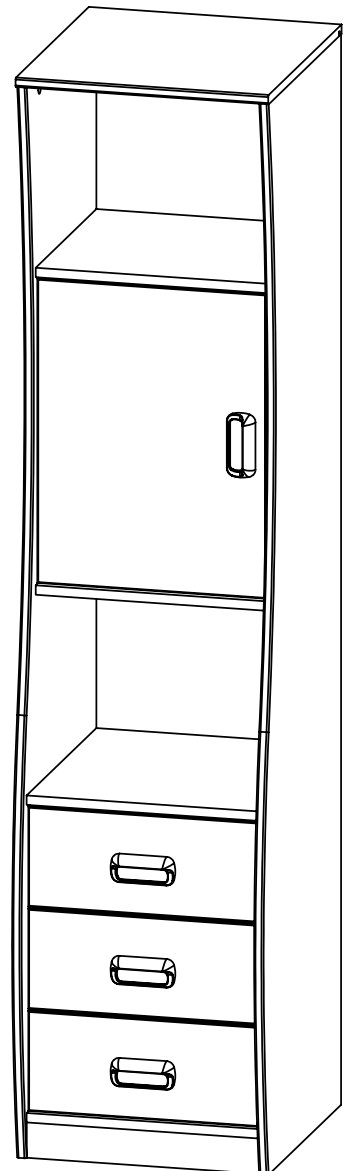
ПОРЯДОК СБОРКИ

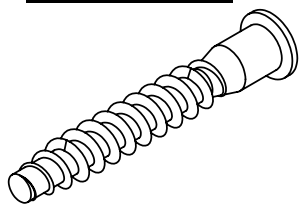
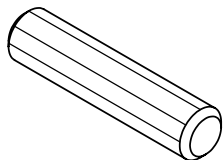
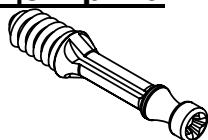
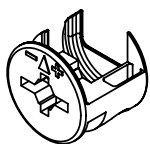
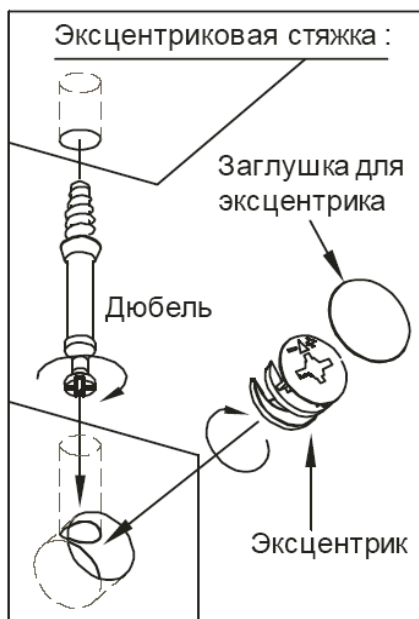
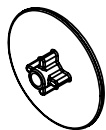
Перед началом сборки изделий следует:

- подпятники набить по 2 шт. на детали поз.2,3
- вставить шканты в соответствующие отверстия 8x23 мм
- вставить дюбеля в соответствующие отверстия 5x13 мм
- вставить эксцентрики в соответствующие отверстия 15x13 мм

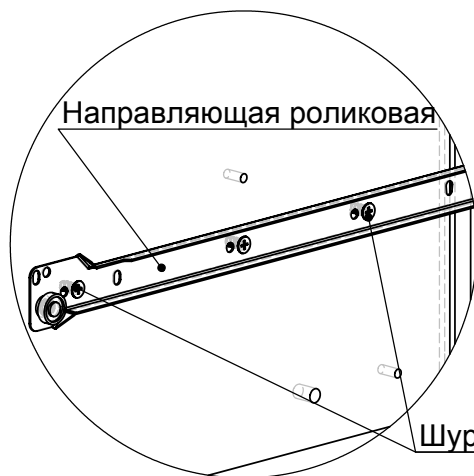
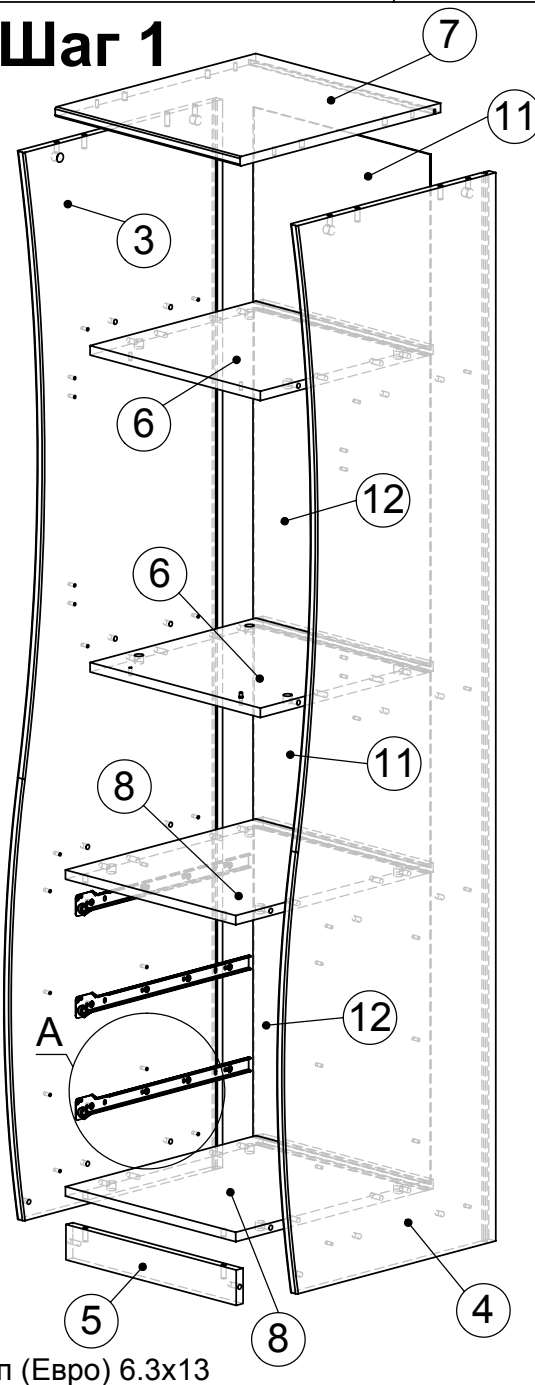
По окончанию сборки следует:

- вставить заглушки конфирматов и эксцентриков.



Конфирмат**Шкант 8х35****Дюбель эксцентрика****Эксцентрик****Заглушка эксцентрика**

А

**Шаг 1**

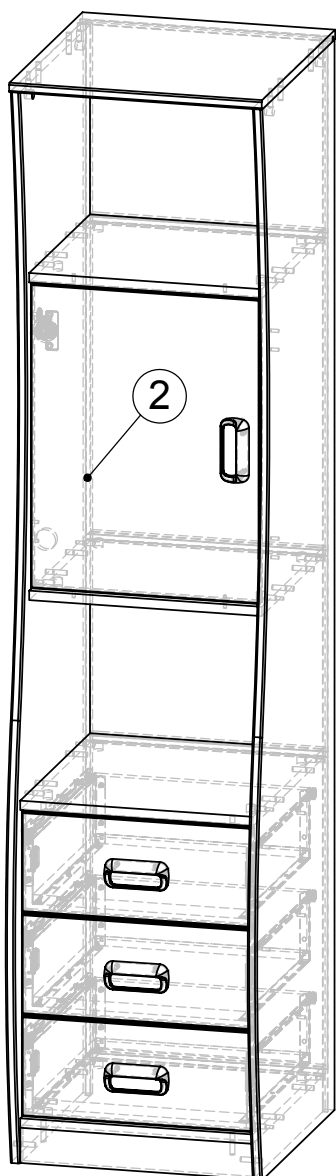
Поз.	Деталь	Исп-ие	Кол.	Длина	Ширина	Материал	Примечание
1	211.104	0	3	390	170	ДСП-18 Цв	Накладка ящика
2	211.111	0	1	516	388	ДСП-18 Цв	Дверь глухая
3	211.239	0	1	1814	492	ДСП-16	Стенка вертикальная
4	211.239	1	1	1814	492	ДСП-16	Стенка вертикальная
5	211.240	0	1	394	60	ДСП-16	Стенка вертикальная
6	211.322	0	2	394	400	ДСП-16	Стенка горизонтальная
7	211.324	0	1	428	464	ДСП-16	Стенка горизонтальная
8	211.326	0	2	394	457	ДСП-16	Стенка горизонтальная
9	211.504	0	3	362	398	ДСП-16	Дно ящика
10	211.505	0	3	362	103	ДСП-16	Стенка задняя ящика
11	211.606	0	2	332	409	ДВП-3Ц	Стенка задняя
12	211.607	0	2	529	409	ДВП-3Ц	Стенка задняя

Шаг 2 Трехмерная регулировка петель

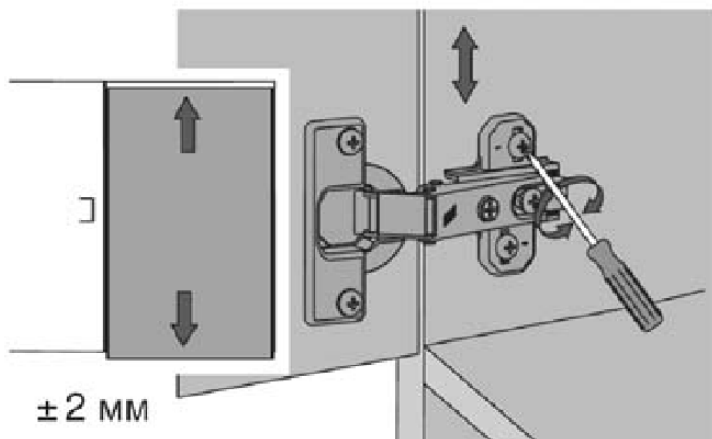
Слегка ослабить крепежные винты монтажной планки, выверить по высоте позицию двери. Затянуть крепежные винты

Ослабить крепежный винт петли и отрегулировать расстояние между дверью и боковиной шкафа. Затянуть крепежный винт.

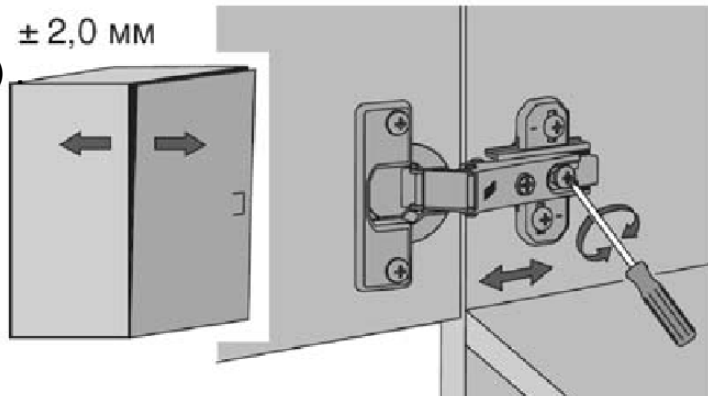
Винт повернуть вправо - наложение двери уменьшается (-).
Винт повернуть влево - наложение двери увеличивается (+)



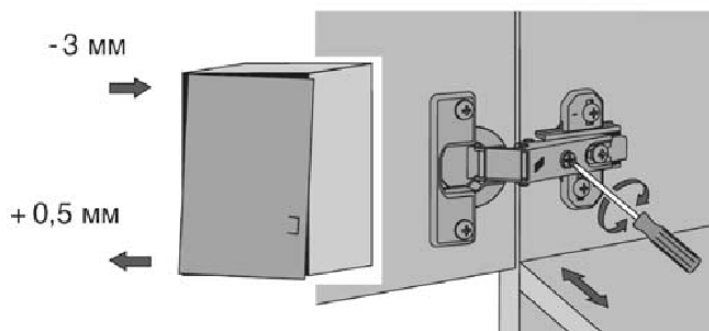
Регулировка высоты



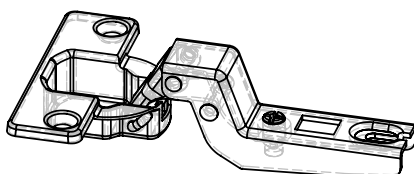
Регулировка глубины



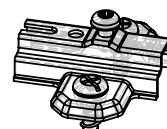
Регулировка наложения



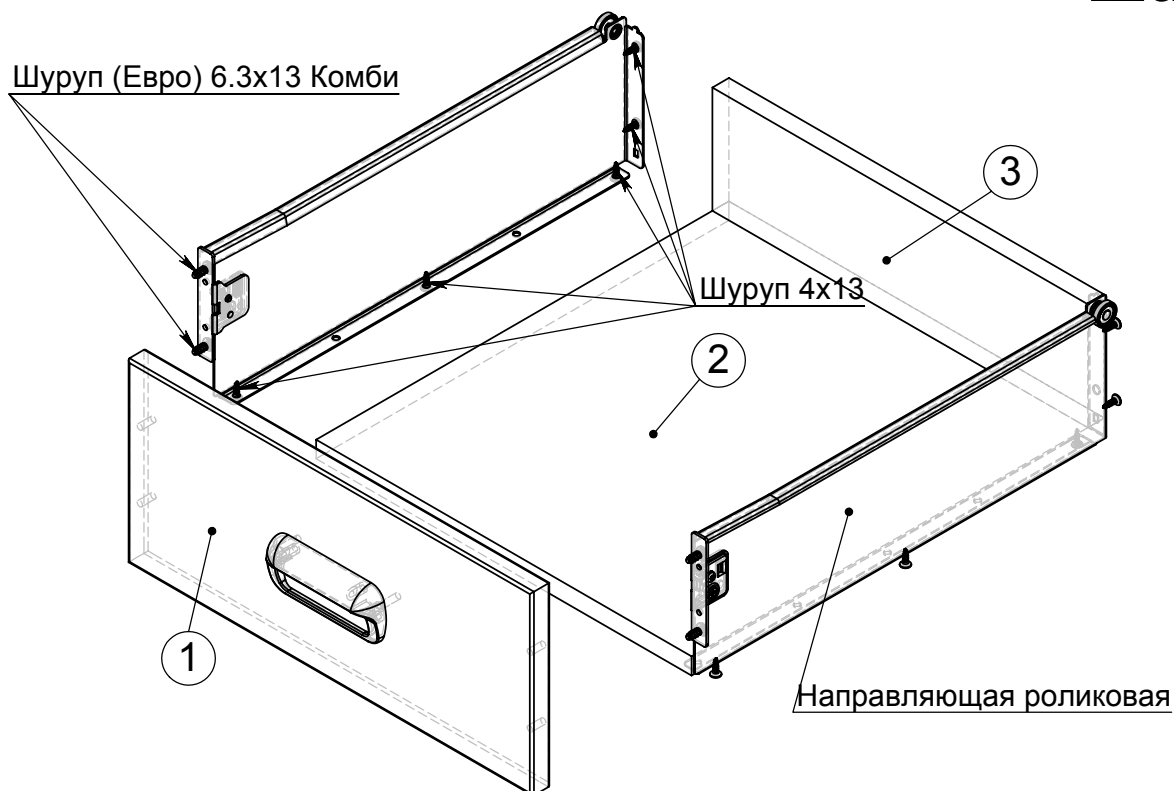
Петля внутренняя Hettich



Планка Hettich петли D=5 с винтами



Шаг 3



Фурнитура	Ед. изм	МН-211-20
Направляющая роликовая 118x400 мм	к-т	3
Петля внутренняя Hettich	шт	2
Планка Hettich петли D=5 с винтами	шт	2
Ручка мебельная пластмассовая Schwinn 6291	шт	4
Винт к ручке М4х25	шт	8
Дюбель эксцентрика	шт	20
Эксцентрик на плиту 16	шт	20
Заглушка эксцентрика дуб луксор	шт	20
Стабилизатор	шт	20
Шкант 8x35	шт	26
Шуруп 3x20	шт	20
Шуруп 4x13	шт	36
Шуруп (Евро) 6.3x13	шт	18
Шуруп (Евро) 6.3x13 Комби	шт	12
Подпятник	шт	4
Амортизатор мебельный	шт	2

Поз.	Деталь	Исп-ие	Кол.	Длина	Ширина	Материал	Примечание
1	211.104	0	1	390	170	ДСП-18 Цв	Накладка ящика
2	211.504	0	1	362	398	ДСП-16	Дно ящика
3	211.505	0	1	362	103	ДСП-16	Стенка задняя ящика