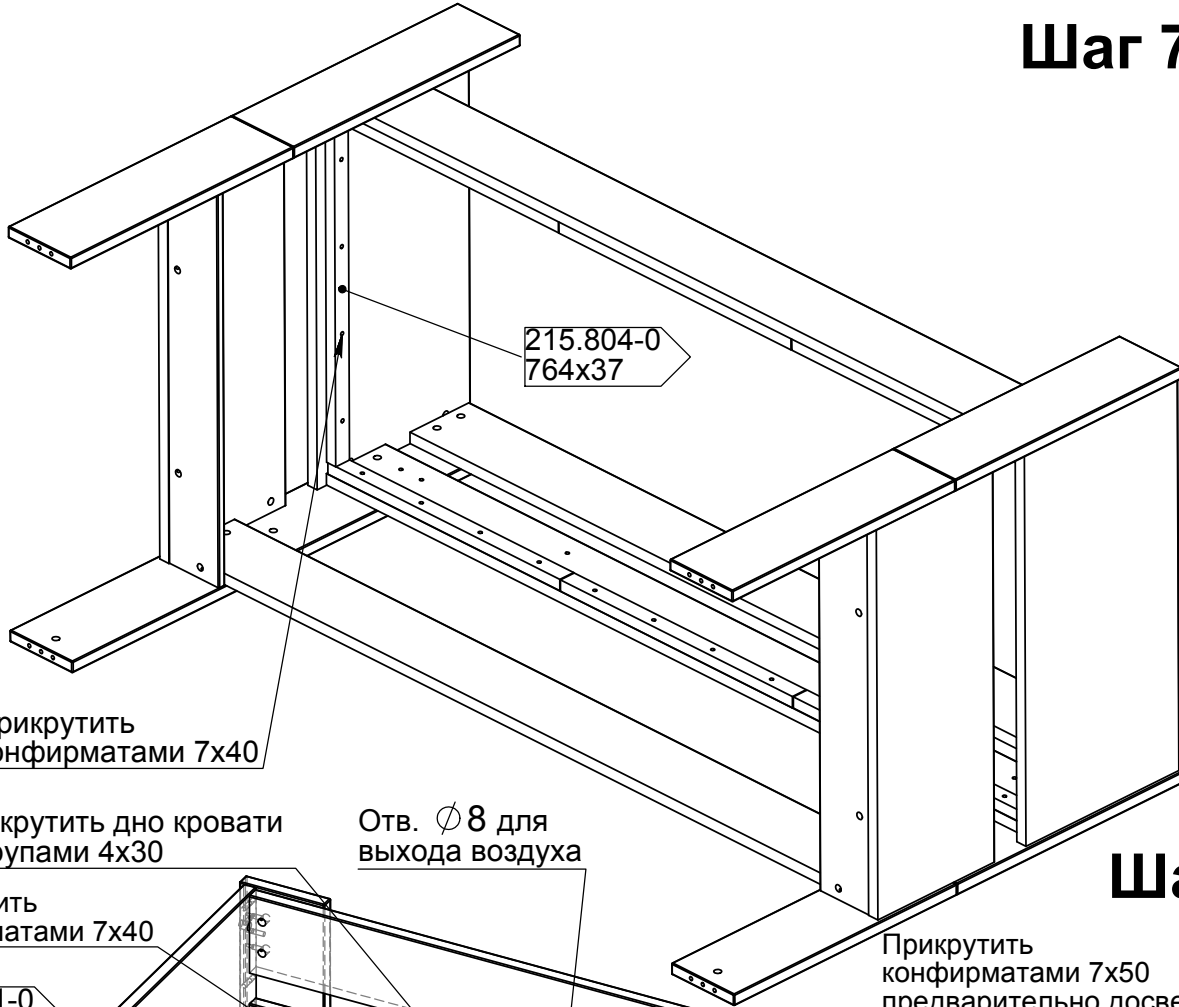


## Шаг 7

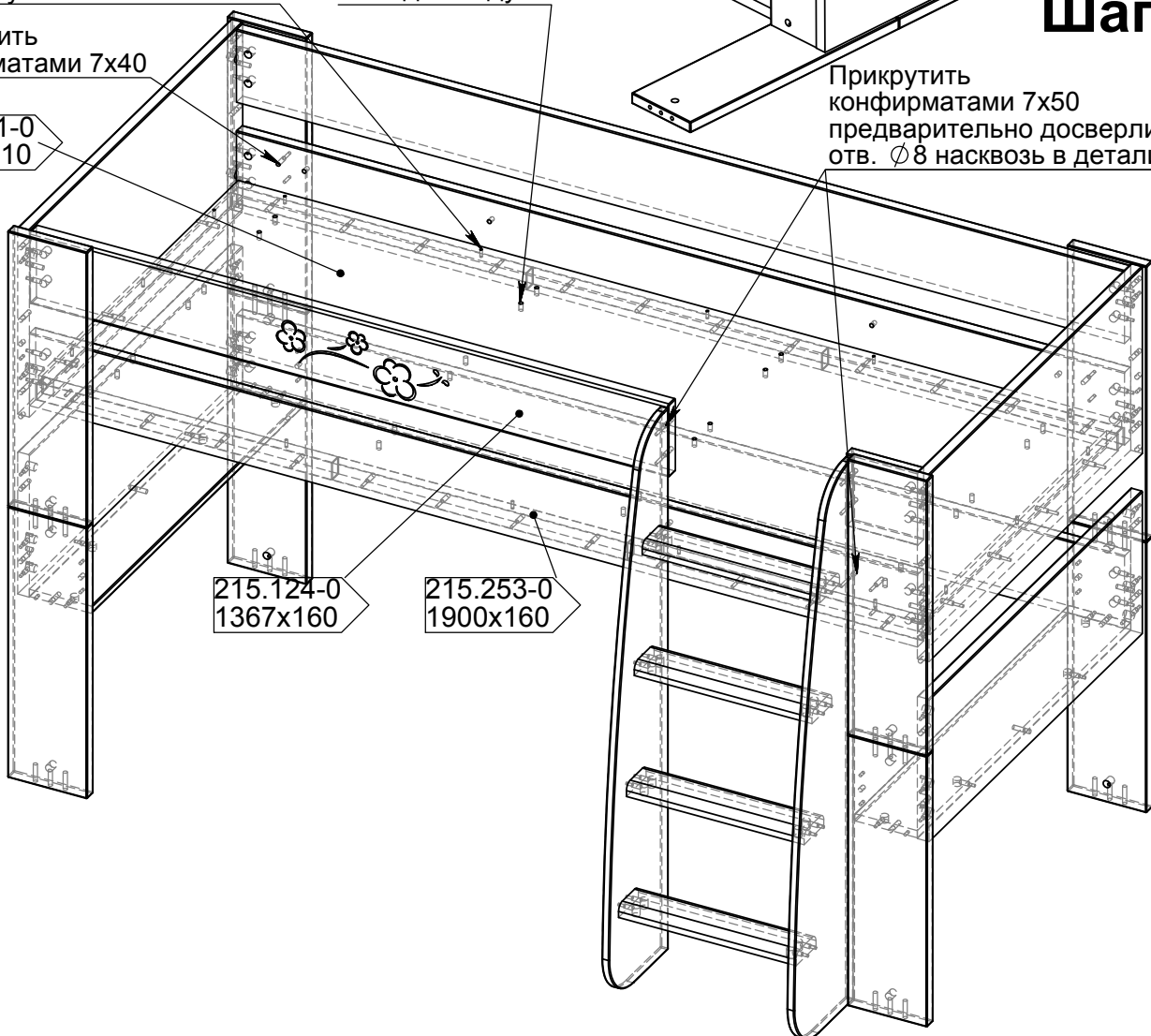


## Шаг 8

Прикрутить конфирматами 7x40

215.341-0  
1890x810

Прикрутить конфирматами 7x50 предварительно досверлив отв.  $\varnothing 8$  насквозь в детали 215.253



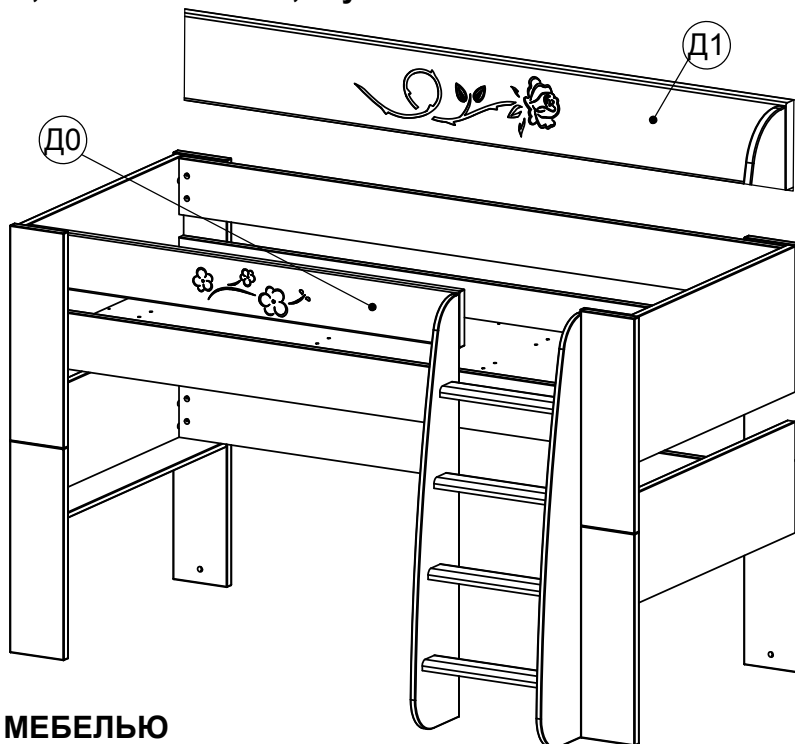
ООО "Мебель-Неман" 230015, Республика Беларусь, г.Гродно, ул.Горького 89, корпус 2а  
тел./факс (+375-152) 48-59-77, 48-60-24, 48-60-25, www.mebel-neman.by

**Кровать двухъярусная КРД120-1 Д0(Кровать двухъярусная КРД120-1 Д1)  
из Набора для жилой комнаты "ТЕДДИ"  
Длина - 197 см, высота - 121 см, глубина - 112 см**

### ОБЩИЕ УКАЗАНИЯ ПО СБОРКЕ

Перед сборкой необходимо внимательно ознакомиться с данной инструкцией, проверить в соответствии с комплектующей ведомостью количество деталей и фурнитуры, определить положение деталей в изделиях по схемам сборки.

Сборку изделий следует производить на ровном полу, покрытом тканью или бумагой во избежание повреждений и перекоса изделий. Детали необходимо закреплять прочно, не допуская их качания. Все соединения должны быть затянуты должным образом, и ни один из соединительных элементов не должен быть свободным. При сборке следует избегать неосторожных ударов и излишних усилий. Используйте только ту фурнитуру, указанную производителем.



### ПРАВИЛА ЭКСПЛУАТАЦИИ И УХОДУ ЗА МЕБЕЛЬЮ

1. Не рекомендуется:

- устанавливать мебель вблизи отопительных приборов и в местах воздействия прямых солнечных лучей;
- содержать мебель в сырых, неотапливаемых помещениях;
- ставить на мебель горячие предметы;
- держать без надобности двери открытыми, а ящики выдвинутыми.

2. Необходимо:

- беречь изделия от ударов, царапин и прочих механических повреждений;
- предохранять мебель от попадания на неё влаги, кислот, щелочей и различных растворителей;
- при перемещении мебели освобождать ее от содержимого;

3. Максимально допустимая нагрузка на дно кровати не более 60 кг

### ГАРАНТИИ ИЗГОТОВИТЕЛЯ

Гарантийный срок эксплуатации мебели при соблюдении правил эксплуатации - 18 месяцев со дня продажи.

Средний срок службы изделий - 20 лет.

За механические повреждения, возникшие при транспортировке, сборке и хранении предприятие-изготовитель ответственности не несет. В случае обнаружения производственных дефектов или недостачи комплектующих элементов следует обращаться в магазин, где приобреталась мебель. Ввиду совершенствования технологии, изменения конструкции узлов или применения новых материалов, возможны некоторые отклонения по сравнению с данной конструкцией.

### ПОРЯДОК СБОРКИ

Перед началом сборки изделия следует:

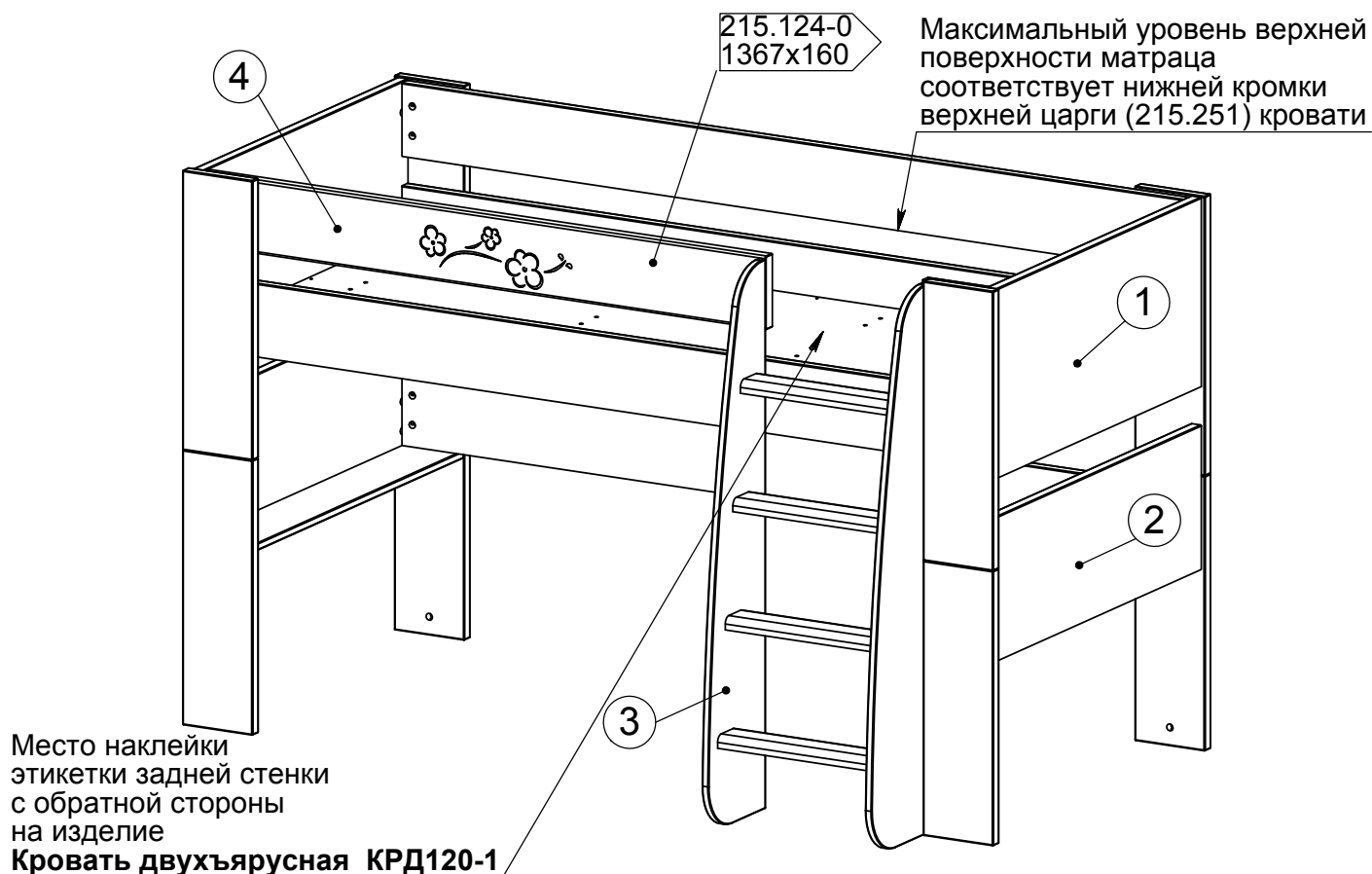
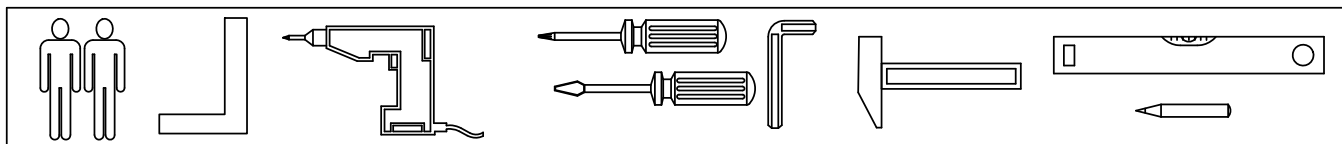
- набить подпятники по 2 шт. на боковые стенки
- вставить шканты в соответствующие отверстия  $\phi 8 \nabla 23$  мм
- прикрутить дюбеля в соответствующие отверстия  $\phi 5 \nabla 13$  мм
- вставить эксцентрики в соответствующие отверстия  $\phi 15 \nabla 13$  мм
- ленту с дюбелем 6x37, шайбой 6x22x2, шурапами 4x40 и 4x25 использовать для фиксирования с обратной стороны изделия у стены в целях защиты от опрокидывания.

По окончанию сборки следует:

- вставить заглушки конфирматов и эксцентриков
- протереть необразивным мыльным раствором

**Рекомендуемые размеры матраца (не более):**

длина - 190 см, ширина - 80 см, высота - 17 см.



**Рисунок 1. Кровать двухъярусная КРД120-1**

По окончании сборки кровати двухъярусной необходимо прочно приклеить этикетку задней стенки на поверхность, невидимую при эксплуатации, как показано на Рисунке 1.

**Упаковочные места изделия КРД120-1 Д0:**

МЕСТО №1: Кровать КР-1. Корпус. Фурнитура

МЕСТО №2: Соединительный элемент ДЭК-1. Корпус. Фурнитура

МЕСТО №3: Лестница Л-1. Корпус. Фурнитура

МЕСТО №4: Брусок ограждения ДЭК-2 Д0

**Упаковочные места изделия КРД120-1 Д1:**

МЕСТО №1: Кровать КР-1. Корпус. Фурнитура

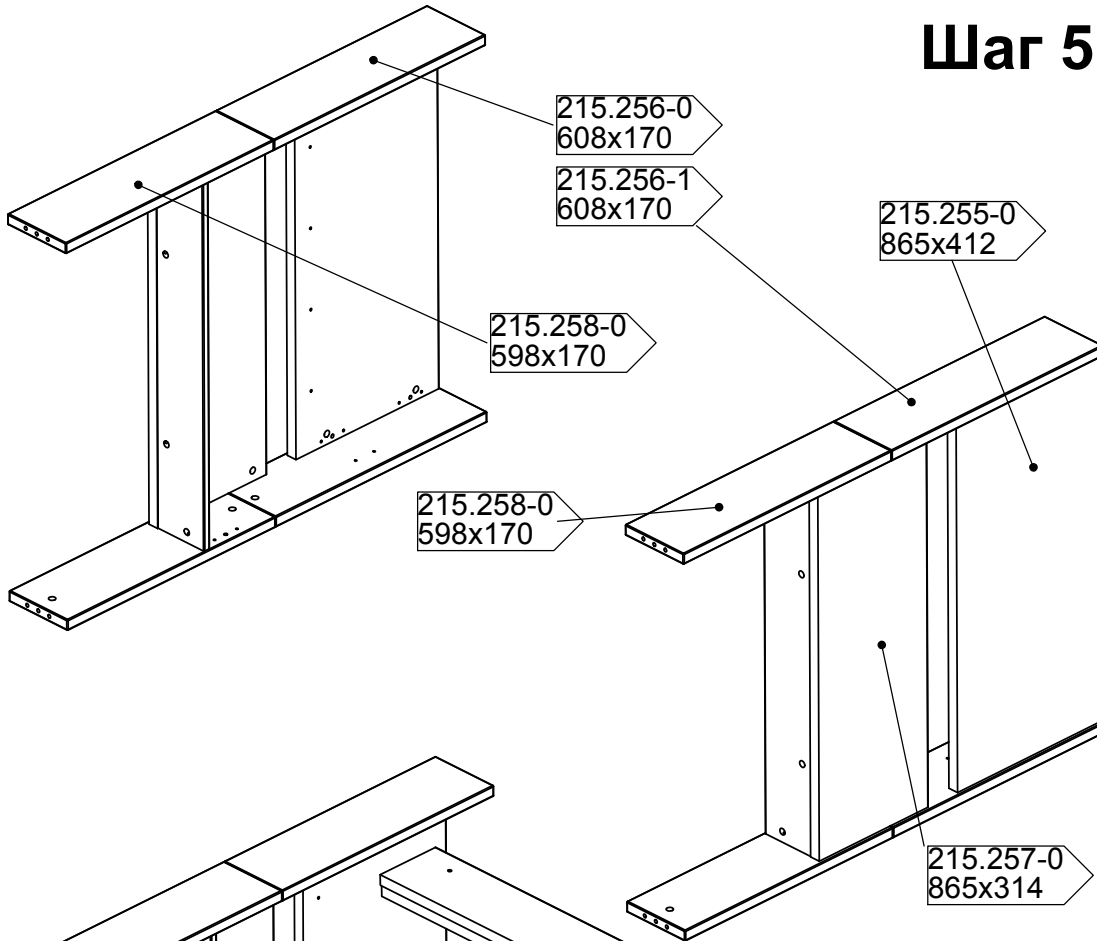
МЕСТО №2: Соединительный элемент ДЭК-1. Корпус. Фурнитура

МЕСТО №3: Лестница Л-1. Корпус. Фурнитура

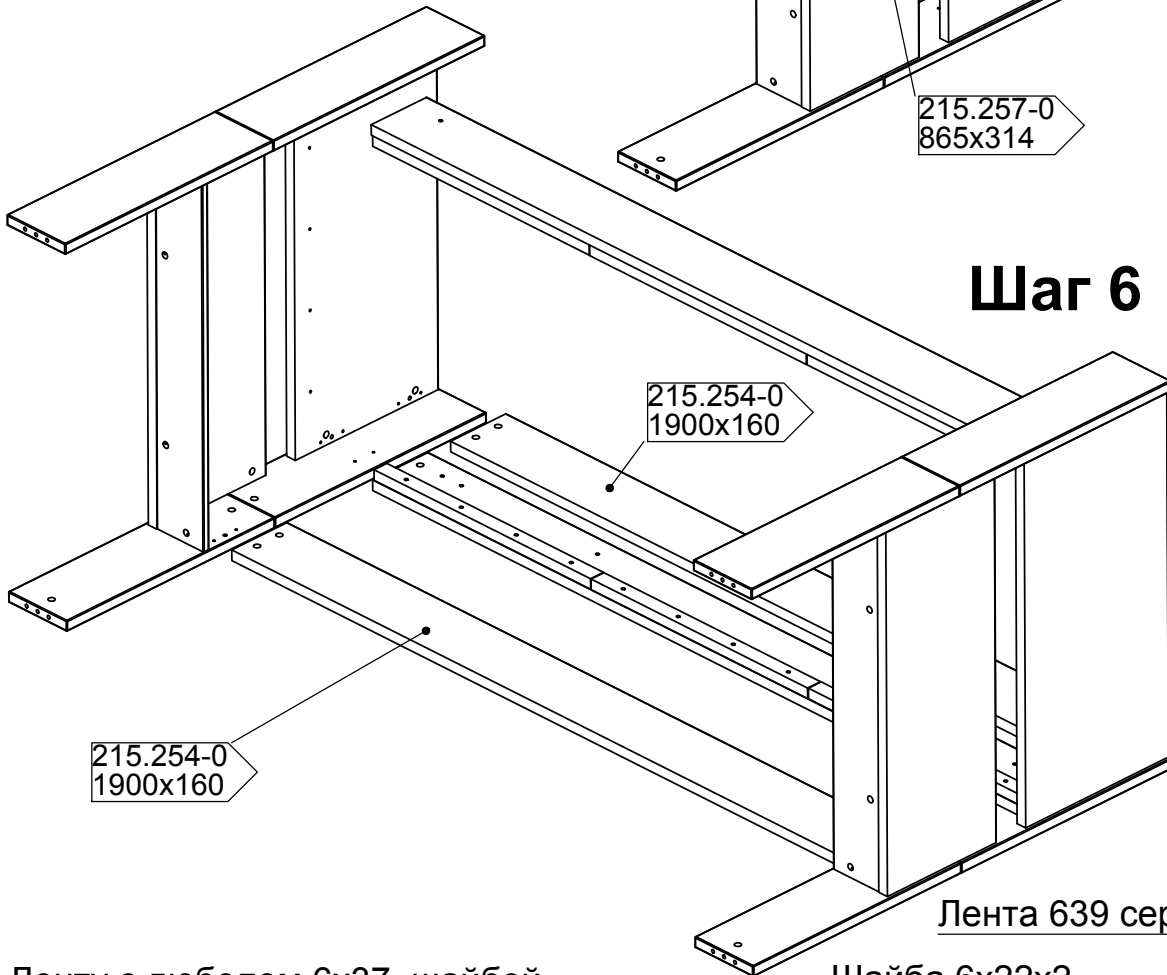
МЕСТО №4: Брусок ограждения ДЭК-2 Д1

Поз.	Сборка	Исп-ие	Кол-во	Длина	Высота	Глубина	Масса
1	КР-1	0	1	1967	608	915	60.46
2	ДЭК-1	0	1	1967	598	915	25.08
3	Л-1	0	1	549	1195	241	8.15
4	ДЭК-2	Д0/Д1	1	1367	160	28	4.75

## Шаг 5



## Шаг 6



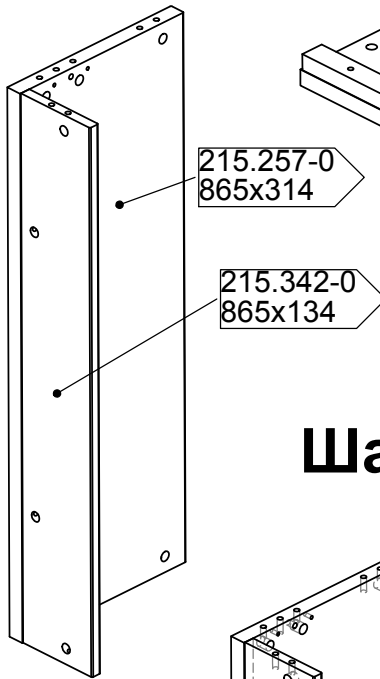
Ленту с дюбелем 6x37, шайбой 6x22x2, шурапами 4x40 и 4x25 использовать для фиксирования с обратной стороны изделия у стены в целях защиты от опрокидывания.

Шуруп 4x25  
закрутить в торец ДСП-16

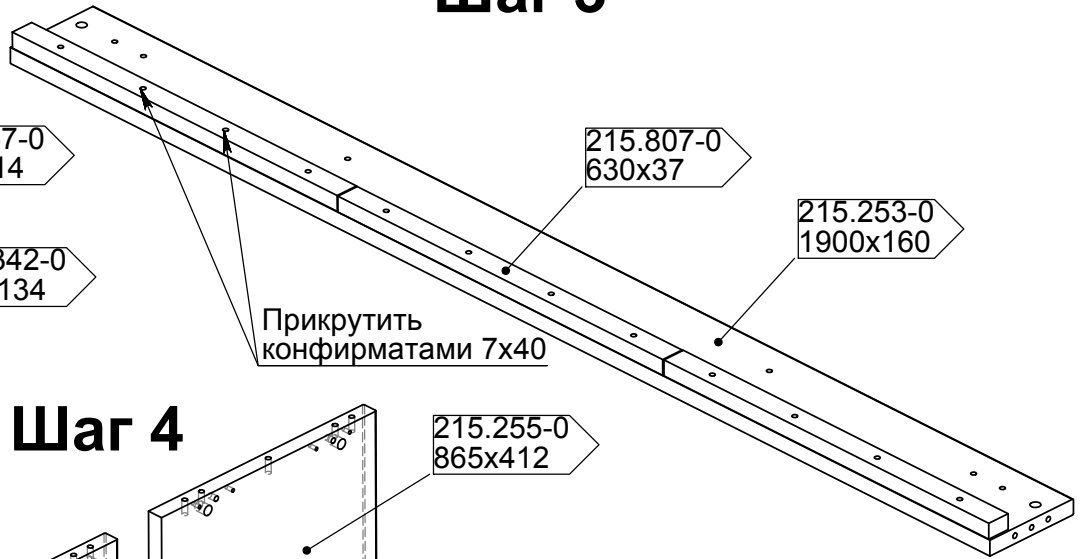
Шуруп 4x40  
Дюбель 6x37  
забить в стену



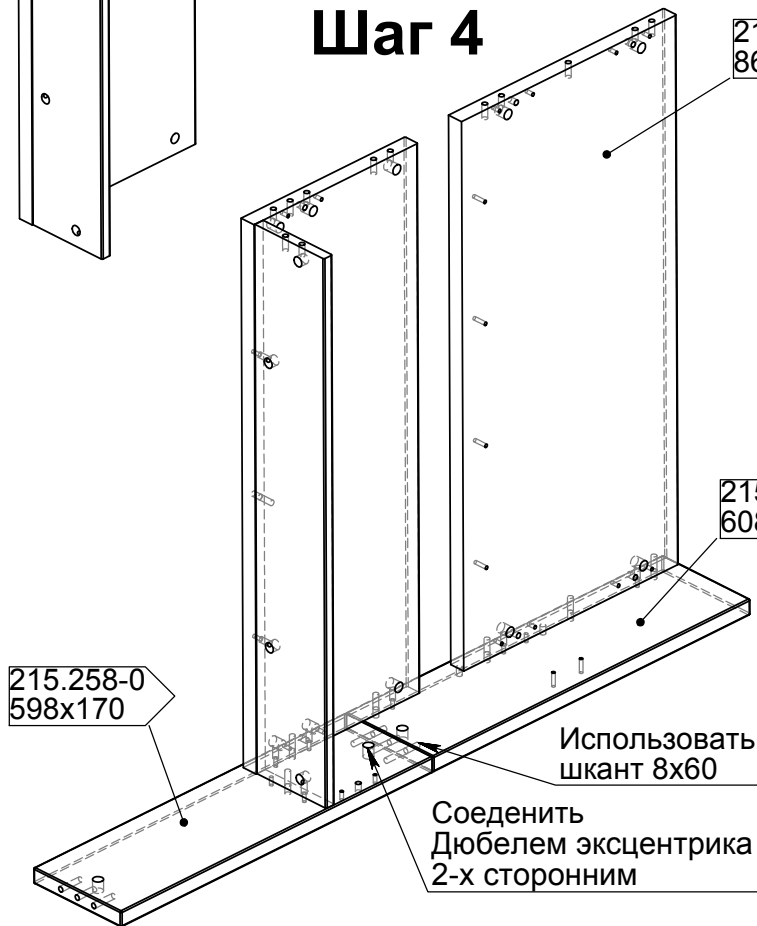
## Шаг 2



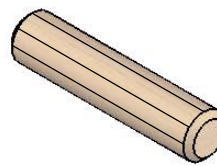
## Шаг 3



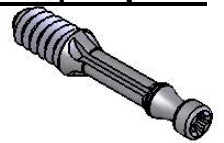
## Шаг 4



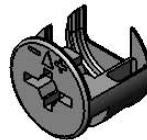
**Шкант 8x35**



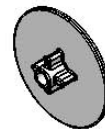
**Дюбель эксцентрика**



**Эксцентрик**



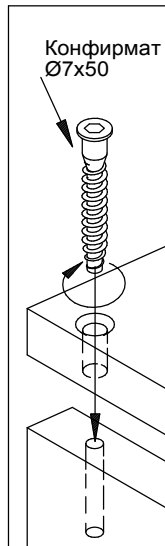
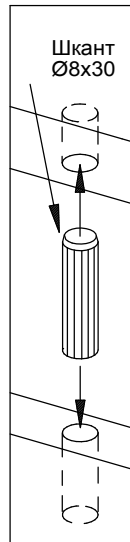
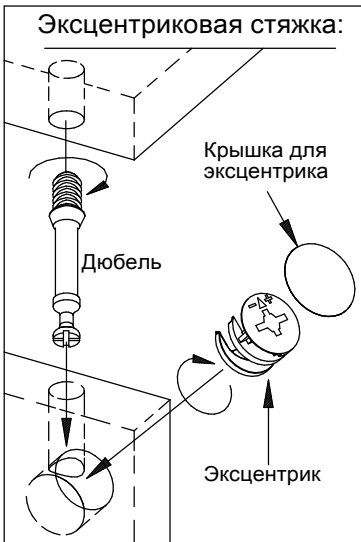
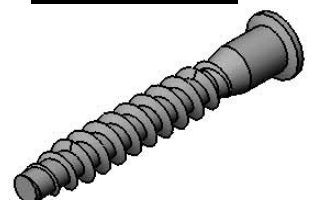
**Заглушка эксцентрика**



**Дюбель эксцентрика 2-х сторонний**

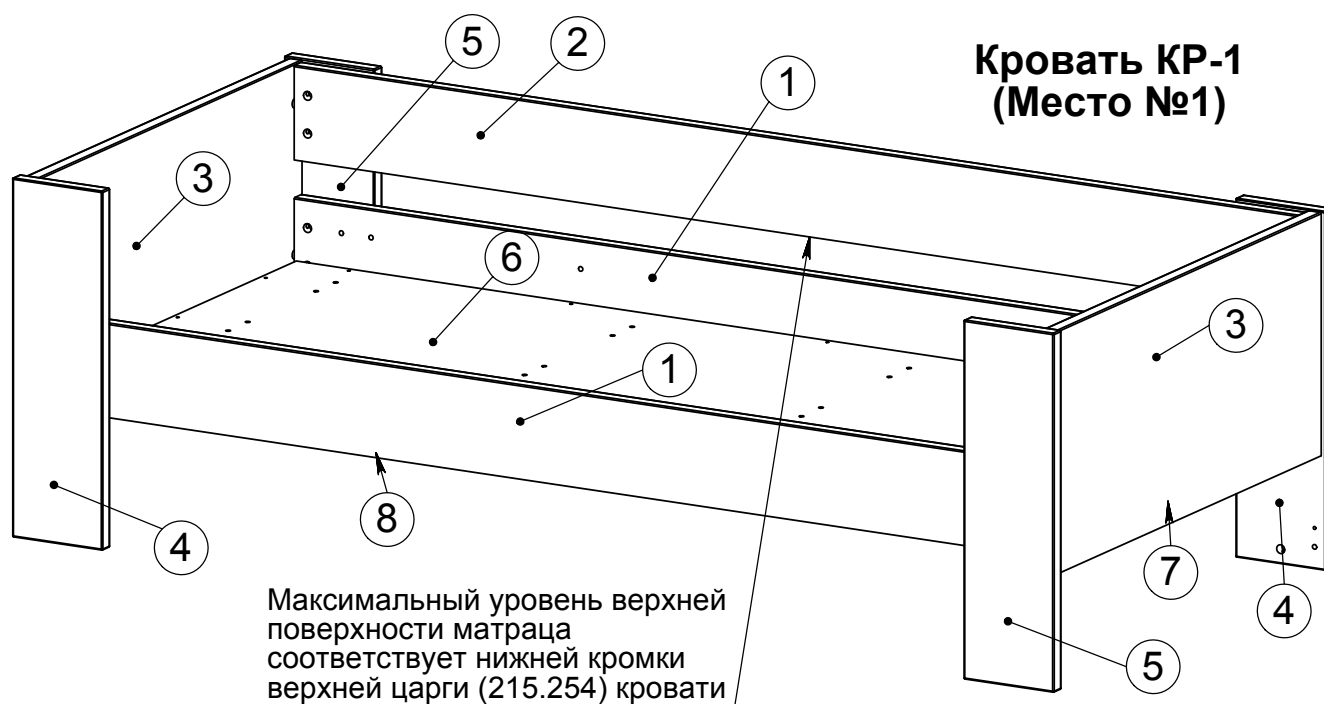


**Конфирмат**



### Фурнитура на "Кровать КР-1"

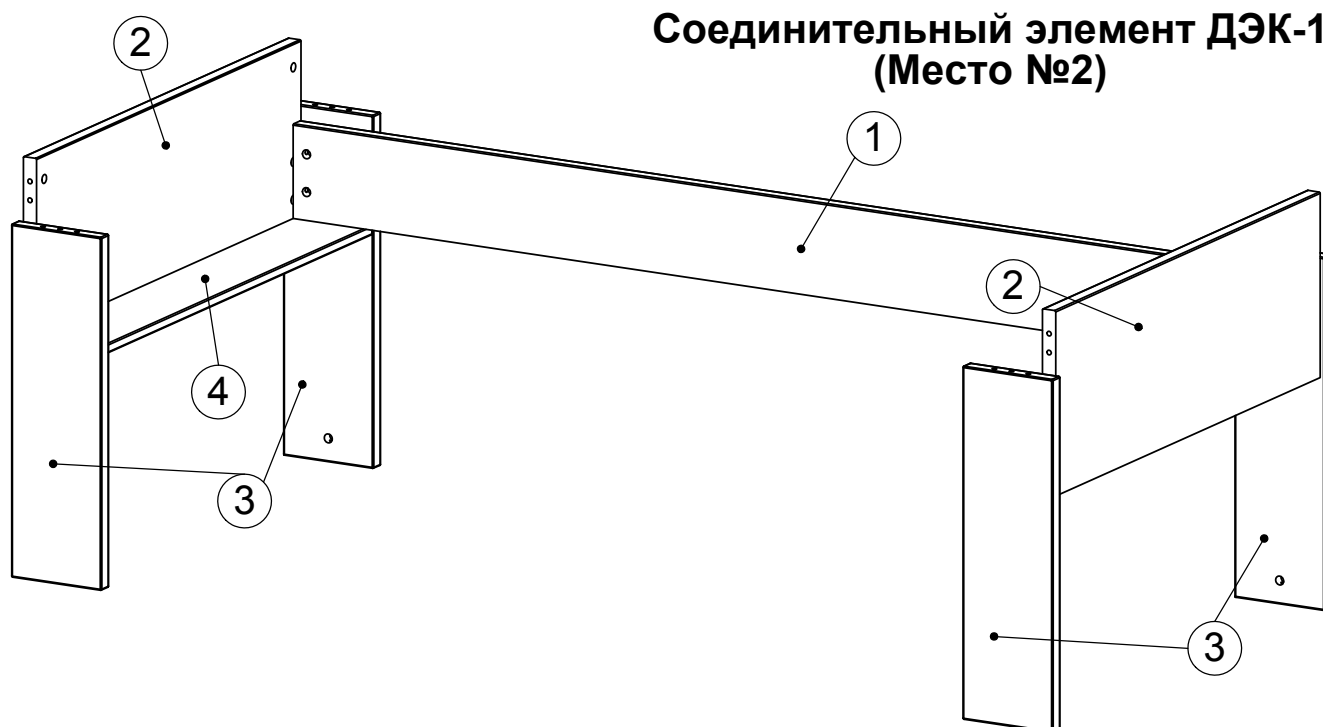
Фурнитура	Ед. изм	Кол-во
Дюбель эксцентрика	ШТ	24
Дюбель эксцентрика 2-х стор.	ШТ	4
Эксцентрик на плиту 25	ШТ	20
Заглушка эксцентрика (белый)	ШТ	20
Конфирмат 7x40	ШТ	32
Конфирмат 7x50	ШТ	4
Ключ для конфирмата	ШТ	1
Заглушка конфирмата (белый)	ШТ	32
Крючок с дюбелем 6x50	ШТ	1
Шайба 6x22x2	ШТ	2
Шкант 8x60	ШТ	8
Шуруп 4x30	ШТ	16
Подпятник	ШТ	8



Поз.	Деталь	Исп-ие	Кол.	Длина	Ширина	Материал	Примечание
1	215.253	0	2	1900	160	ДСП-25	Стенка вертикальная
2	215.254	0	1	1900	160	ДСП-25	Стенка вертикальная
3	215.255	0	2	865	412	ДСП-25	Стенка вертикальная
4	215.256	0	2	608	170	ДСП-25	Стенка вертикальная
5	215.256	1	2	608	170	ДСП-25	Стенка вертикальная
6	215.341	0	1	1890	810	ДСП-16	Стенка горизонтальная
7	215.804	0	2	764	37	ДСП-25	Заготовка 764x101 - 1 шт.
8	215.807	0	6	630	37	ДСП-25	Заготовка 630x101 - 3 шт.

### Фурнитура на "Соединительный элемент ДЭК-1"

Фурнитура	Ед. изм	Кол-во
Дюбель эксцентрика	шт	28
Дюбель эксцентрика 2-х стор.	шт	8
Эксцентрик на плиту 16	шт	8
Эксцентрик на плиту 25	шт	28
Заглушка эксцентрика (белый)	шт	36
Шайба 6x22x2	шт	2
Шкант 8x35	шт	18
Шкант 8x60	шт	16
Шуруп 4x25	шт	1
Шуруп 4x40	шт	1
Дюбель 6x36	шт	1
Лента 639 серая	мп	0.15

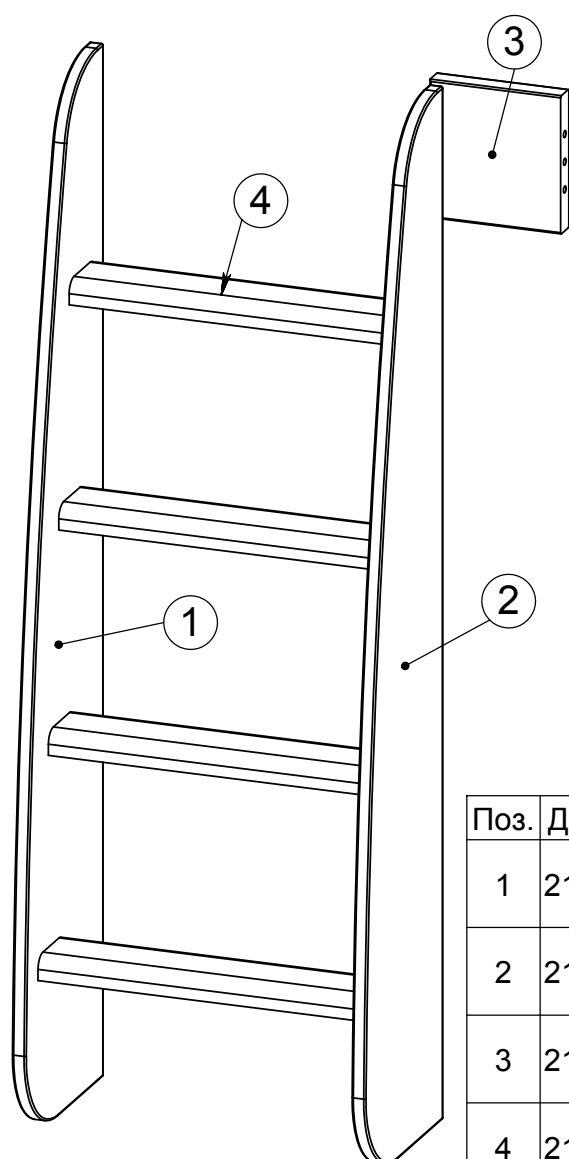


Поз.	Деталь	Исп-ие	Кол.	Длина	Ширина	Материал	Примечание
1	215.254	0	1	1900	160	ДСП-25	Стенка вертикальная
2	215.257	0	2	865	314	ДСП-25	Стенка вертикальная
3	215.258	0	4	598	170	ДСП-25	Стенка вертикальная
4	215.342	0	2	865	134	ДСП-16	Стенка горизонтальная

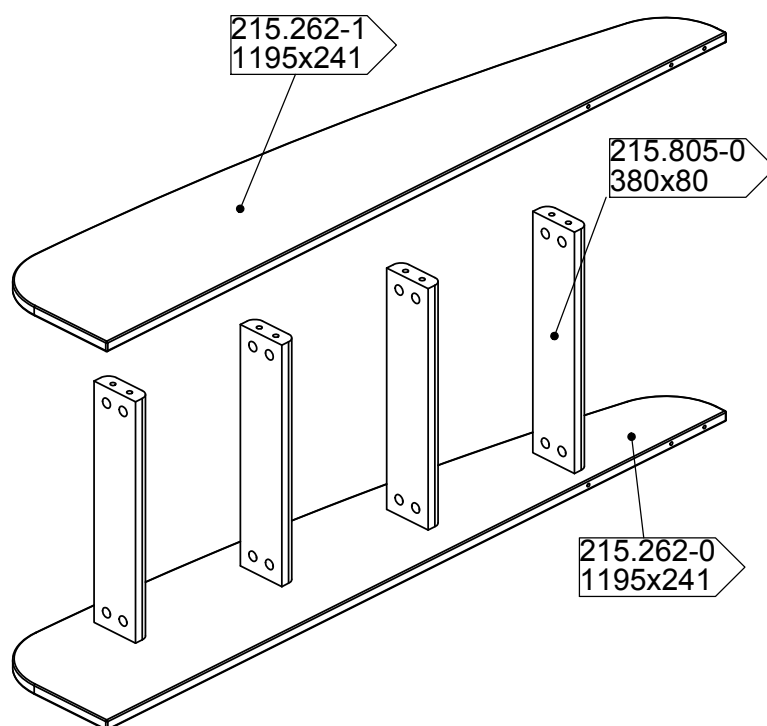
## Фурнитура на "Лестница Л-1"

Фурнитура	Ед. изм	Кол-во
Дюбель эксцентрика	ШТ	20
Эксцентрик на плиту 25	ШТ	20
Заглушка эксцентрика (белый)	ШТ	20
Конфирмат 7x50	ШТ	6
Ключ для конфирмата	ШТ	1
Заглушка конфирмата (белый)	ШТ	6
Полкодержатель прикручиваемый	ШТ	2
Шкант 8x35	ШТ	2
Шуруп 4x40	ШТ	2
Подпятник	ШТ	4

### Лестница Л-1 (Место №3)



### Шаг 1



Поз.	Деталь	Исп-ие	Кол.	Длина	Ширина	Материал	Примечание
1	215.262	0	1	1195	241	ДСП-16	Стенка вертикальная
2	215.262	1	1	1195	241	ДСП-16	Стенка вертикальная
3	215.269	0	1	153	160	ДСП-25	Стенка вертикальная
4	215.805	0	4	380	80	МДФ-28	Ступень